

VE883A

True 4K HDMI optisk extender (4K@300m (K1, MM) / 10km (K2, SM))



VE883A är en True 4K HDMI Optical extender som består av en sändare VE883AT och en mottagare VE883AR som överför upp till 4096 x 2160 / 3840 x 2160 @ 60 Hz (4:4:4) HDMI, ljud, USB 2.0, IR, RS-232 och Gigabit Ethernet-signalerna över 300 m (VE883AK1) eller 10 km (VE883AK2) via en enda duplex fiberoptisk kabel utan förlust. Fiberoptiska kablar är elektriskt isolerade, vilket innebär att de är immuna mot RFI och EMI, samtidigt som skrymmande kabelinstallationer undviks. Med ATEN:s exklusiva FarSmooth-teknik förhindrar VE883A fördröjning och frysning genom att matcha utgångshastigheterna med ingångshastigheterna och säkerställer att videovisningen är stabil, jämn och identisk med källan, särskilt i långdistansstillämpningar där oavbrutna videoströmmar krävs.

VE883A levereras med gränssnitt för HDMI in- och utgång, analog ljudin- och utgång, USB 2.0, IR, RS-232 och Gigabit Ethernet. Anslutningsmöjligheterna med USB-kringutrustning utökas tack vare VE883A's dubbla USB Type-A-portar. För punkt-till-punkt-förlängning ingår pluggbara SFP+-moduler som fungerar som optiska anslutningar. VE883A är dessutom kompatibel med ATEN's [VM7584](#) / [VM8584](#) Optical Input / Output Board som installeras i ATEN's modulära matriswitchar för att bredda användningsområdena. Den är lämplig för installationer där sann 4K-videoöverföring över långa avstånd och elektrisk isolering är avgörande, t.ex. kontrollrum, fabriker och sjukhus.

Obs! VE883A / VE883AT / VE883AR är inte bakåtkompatibel med [VE883](#) / [VE883T](#) / [VE883R](#).



Egenskaper

- Förlänger HDMI-video, ljud, IR, RS-232-kontroll och Ethernet-signalerna över en duplex fiberoptisk kabel på upp till 10 km*
- Förlustfri överföring av upp till 4096 x 2160 / 3840 x 2160 @ 60 Hz (4:4:4) signaler
- HDMI (3D, Deep Color, True 4K); HDCP 2.2-kompatibel
- ATEN's exklusiva FarSmooth-teknik – förhindrar fördröjning och frysning genom att matcha utgångshastigheterna med ingångshastigheterna och säkerställer att 4K@60Hz-videovisningen är stabil, jämn och identisk med källan genom 10 Gbps bandbredd
- Stödjer transparenta USB 2.0-signalerna för utökad anslutning till USB-kringutrustning med en maximal överföringshastighet på 25 MB/s
- Dubbelriktad IR-signalöverföring – IR-överföringen sker i en riktning åt gången, från 30 kHz till 56 kHz
- RS-232-serieport för anslutning av kringutrustning som pekskärmar och streckkodsläsare
- Stöd för batchuppdateringar med hjälp av Firmware Upgrade Utility
- Inbyggt 8 kV / 15 kV ESD-skydd
- Plug-and-play
- Hot-pluggable
- Rackmonterbar

Notera:

- Det maximala överföringsavståndet kan variera beroende på fibertyp, bandbredd, skarvning av kontaktdon, förluster, modell, kromatisk dispersion, miljöfaktorer och kinks.
- För långdistansöverföringar rekommenderar ATEN att SFP+-moduler används för att möjliggöra kompatibilitet med fibrer med en eller flera lågen. Beroende på det valda paketet (VE883AK1 eller VE883AK2) levereras olika SFP+-moduler:
 - VE883AK1: 10 Gbps/300m SFP+ Duplex Multi Mode Transceiver
 - VE883AK2: 10 Gbps/10 km SFP+ Duplex Single Mode Transceiver
- ATEN rekommenderar att du använder Single Mode-fibrer som överensstämmer med IEC 11801 (OS1, OS1a, OS2) och Multi Mode-fibrer som överensstämmer med IEC 11801 (OM3, OM4)-specifikationerna.
- Enheten är en laserprodukt av klass 1. Den uppfyller säkerhetsföreskrifterna i IEC/EN 60825-1, 21 CFR 1040.10 och 1040.11 med undantag för avvikelser enligt Laser Notice No. 50, daterat den 24 juni 2007.

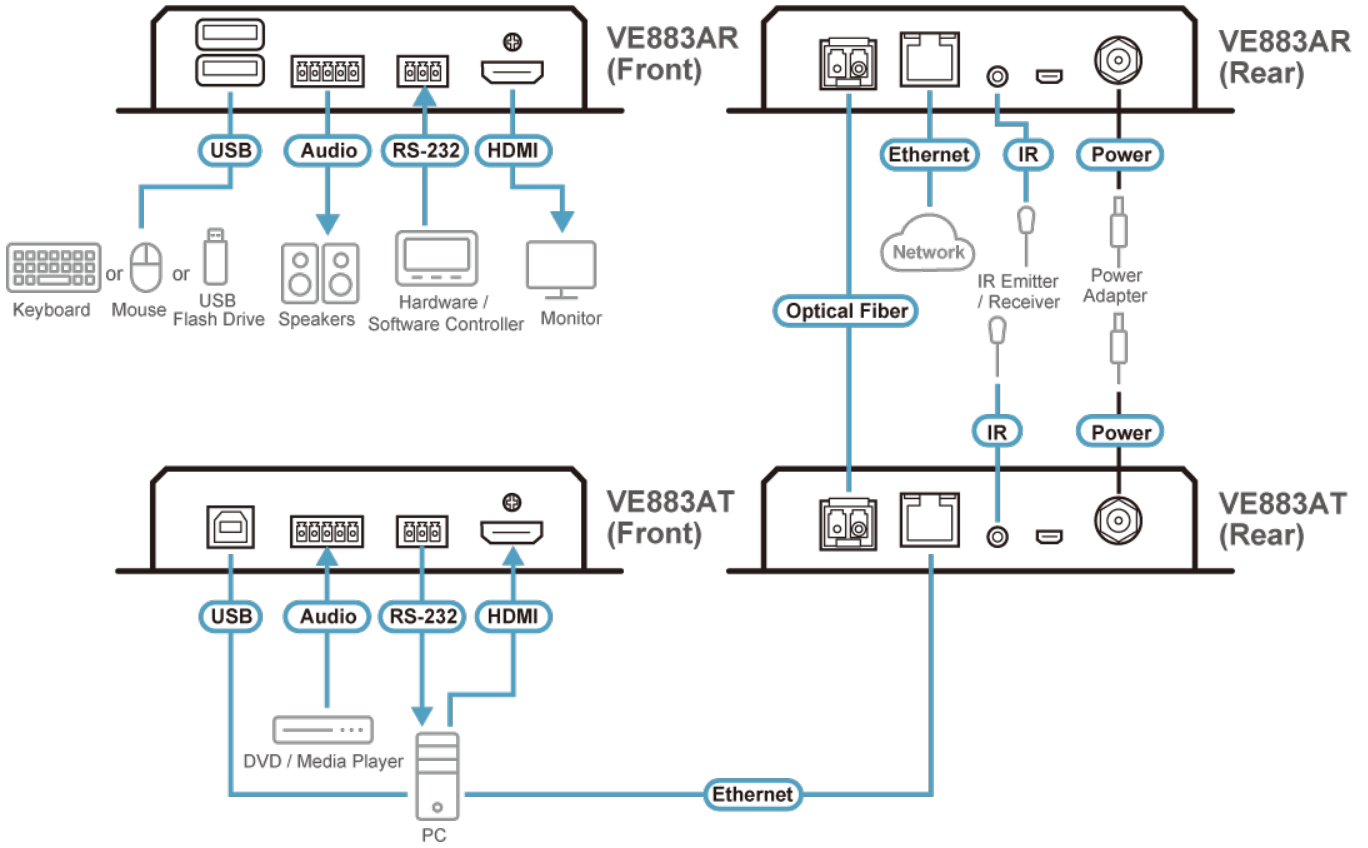
Specifikation

Function	VE883AR	VE883AT
Videosignal in		
Gränssnitt	N/A	1 x HDMI typ A hona (svart)

Impedans	N/A	100 Ω
Max. Avstånd	N/A	Upp till 5 m
Videosignal ut		
Gränssnitt	1 x HDMI typ A hona (svart)	N/A
Impedans	100 Ω	N/A
Max. Avstånd	Upp till 5 m	N/A
Video		
Max. Datahastighet	10,2 Gbps (3,4 Gbps per körfält)	10,2 Gbps (3,4 Gbps per körfält)
Max. Bildpunktsklocka	594 MHz	594 MHz
Överensstämmelse	HDMI (3D, djupa färger, 4K) Kompatibel med HDCP 2.2/2.3	HDMI (3D, djupa färger, 4K) Kompatibel med HDCP 2.2/2.3
Max. Upplösning	4096x2160@60Hz (4:4:4) / 3840x2160@60Hz (4:4:4)	4096x2160@60Hz (4:4:4) / 3840x2160@60Hz (4:4:4)
Max. Avstånd	1 x SFP-modul (*Note) VE883AK1: 4Kx2K/60Hz 4:4:4 upp till 300m (MM, OM3, svart) VE883AK2: 4Kx2K/60Hz 4:4:4 upp till 10km (SM, Blå)	1 x SFP-modul (*Note) VE883AK1: 4Kx2K/60Hz 4:4:4 upp till 300m (MM, OM3, svart) VE883AK2: 4Kx2K/60Hz 4:4:4 upp till 10km (SM, Blå)
Ljud		
Ineffekt	N/A	1 x kopplingsplint, 5 poler (grön)
Uteffekt	1 x kopplingsplint, 5 poler (grön)	N/A
Kontakter		
Enhet till enhet	1 x bi-directional SFP (LC)	1 x bi-directional SFP (LC)
Uppgradera fast programvara	1 x Micro USB (typ B) hona (svart)	1 x Micro USB (typ B) hona (svart)
Effekt	1 x DC-uttag med låsning	1 x DC-uttag med låsning
Fiberoptik		
Datahastighet	10.3 Gbps	10.3 Gbps
Våglängd	VE883AK1: 850 nm VE883AK2: 1310 nm	VE883AK1: 850 nm VE883AK2: 1310 nm
Fibertyp	VE883AK1: Multimode(MM), OM3, LC duplex typ VE883AK2: Singlemode(SM), LC duplex typ	VE883AK1: Multimode(MM), OM3, LC duplex typ VE883AK2: Singlemode(SM), LC duplex typ
Reglage		
USB-kanal	2 x USB typ A hona (vit)	1 x USB typ B hona (vit)
RS-232-kanal	1 x kopplingsplint, 3 poler (grön)	1 x kopplingsplint, 3 poler (grön)
IR-kanal	1 x Mini stereokontakt hona (svart); 30K-56 KHz fullt överföringsområde	1 x Mini stereokontakt hona (svart); 30K-56 KHz fullt överföringsområde
Ethernet-kanal	1 x GbE (RJ-45 hona)	1 x GbE (RJ-45 hona)
LED		
Effekt	1 (grön)	1 (grön)
Länka	1 (Orange)	1 (Orange)
Videosignal ut	1 (Orange)	N/A
Strömförbrukning	DC12V:6.5W:52BTU/h Notera: ● Mätningen i Watt anger enhetens typiska strömförbrukning utan extern belastning. ● Mätningen i BTU/h anger enhetens strömförbrukning när den är fullt belastad.	DC12V:5.57W:26BTU/h Notera: ● Mätningen i Watt anger enhetens typiska strömförbrukning utan extern belastning. ● Mätningen i BTU/h anger enhetens strömförbrukning när den är fullt belastad.
Miljö		

Drifttemperatur	0-40°C	0-40°C
Lagringstemperatur	-20 - 60°C	-20 - 60°C
Luftfuktighet	0 - 80% RH, Icke kondenserande	0 - 80% RH, Icke kondenserande
Fysiska egenskaper		
Hölje	Metall	Metall
Vikt	0.66 kg (1.45 lb)	0.67 kg (1.48 lb)
Mått (L x B x H) med fäste	16.94 x 14.69 x 3.00 cm (6.67 x 5.78 x 1.18 in.)	16.94 x 14.69 x 3.00 cm (6.67 x 5.78 x 1.18 in.)
Mått (L x B x H) utan fäste	16.60 x 12.49 x 2.90 cm (6.54 x 4.92 x 1.14 in.)	16.60 x 12.49 x 2.90 cm (6.54 x 4.92 x 1.14 in.)
Notera	<p>1. Driftavståndet är ungefärligt. Ett typiskt maximalt avstånd kan variera beroende på faktorer som fibertyp, bandbredd, skarvning av kontaktdon, förluster, modal eller kromatisk dispersion, miljöfaktorer och kinks.</p> <p>2. Vi rekommenderar att du använder Single Mode-fibrer som överensstämmer med IEC 60793- 2-50 B1.1 eller ITU-T G.652.B-specifikationer; Använd Multi Mode-fibrer som överensstämmer med IEC 11801 (OM3)-specifikationer.</p> <p>3. Enheten är en laserprodukt av klass 1. Den uppfyller säkerhetsbestämmelserna i IEC-60825, FDA 21 CFR 1040.10 och FDA 21 CFR 1040.11.</p>	<p>1. Driftavståndet är ungefärligt. Ett typiskt maximalt avstånd kan variera beroende på faktorer som fibertyp, bandbredd, skarvning av kontaktdon, förluster, modal eller kromatisk dispersion, miljöfaktorer och kinks.</p> <p>2. Vi rekommenderar att du använder Single Mode-fibrer som överensstämmer med IEC 60793- 2-50 B1.1 eller ITU-T G.652.B-specifikationer; Använd Multi Mode-fibrer som överensstämmer med IEC 11801 (OM3)-specifikationer.</p> <p>3. Enheten är en laserprodukt av klass 1. Den uppfyller säkerhetsbestämmelserna i IEC-60825, FDA 21 CFR 1040.10 och FDA 21 CFR 1040.11.</p>

Diagram



ATEN International Co., Ltd.

3F., No.125, Sec. 2, Datong Rd., Sijhih District., New Taipei City 221, Taiwan
 Phone: 886-2-8692-6789 Fax: 886-2-8692-6767
 www.aten.com E-mail: marketing@aten.com



© Copyright 2015 ATEN® International Co., Ltd.
 ATEN and the ATEN logo are trademarks of ATEN International Co., Ltd.
 All rights reserved. All other trademarks are the property of their respective owners.