

## VE805R

HDMI HDBaseT-Lite-mottagare med skalare (1080p vid 70 m)  
(HDBaseT Klass B)



VE805R HDMI HDBaseT-Lite-mottagare med skalare kan kombineras med ATEN HDMI HDBaseT-produkter för att förlänga en HDMI-skärm upp till 60 m från HDMI-källanheten med en enda Cat 5e/6-kabel eller upp till 70 m via en Cat 6a-kabel.

Tack vare den integrerade skalaren stödjer VE805R skalning av skärmen till olika videoupplösningar. Den stödjer videoväggintegrering och Seamless Switch™ när den kombineras med ATEN HDBaseT-utgångskortet [VM8514](#). Dessutom är VE805R utrustad med RS-232 och kapacitet för IR-signaler, för att RS-232 och IR-kanaler ska kunna styras antingen från fjärrheten till den lokala enheten, eller från den lokala enheten till fjärrheten, för dubbelriktad styrning av källan eller skärmenheten.



### Egenskaper

- HDBaseT-anslutning – förlänger anslutningen mellan [VM8514](#) HDBaseT-utgång och en HDMI-skärm över långa avstånd via en enda Cat 5e/6/6a-kabel
- HDBaseT Anti-jamming – motstår signalstörningar vid högkvalitativa videoöverföringar med HDBaseT-teknik
- Bidirektionell RS-232-kanal<sup>1</sup> – gör att du kan ansluta till seriella terminaler eller seriella enheter, t.ex. pekskärmar och streckkodsläsare
- Scaler – har en skalningsfunktion för att integrera en videovägg sömlöst med olika utdataformat
- Seamless Switch™ – nära noll sekundväxling som ger kontinuerliga videoströmmar, realtidsväxling och stabila signalöverföringar<sup>2</sup>
- Videovägg – har konfigurera videoväggprofiler tillgängliga för anpassade skärmlayouter via enkelt webb-GUI med peka och klicka<sup>2</sup>
- Bidirektionell IR-kanal – IR-överföring bearbetas i en riktning åt gången<sup>3</sup>
- Rackmonterbar

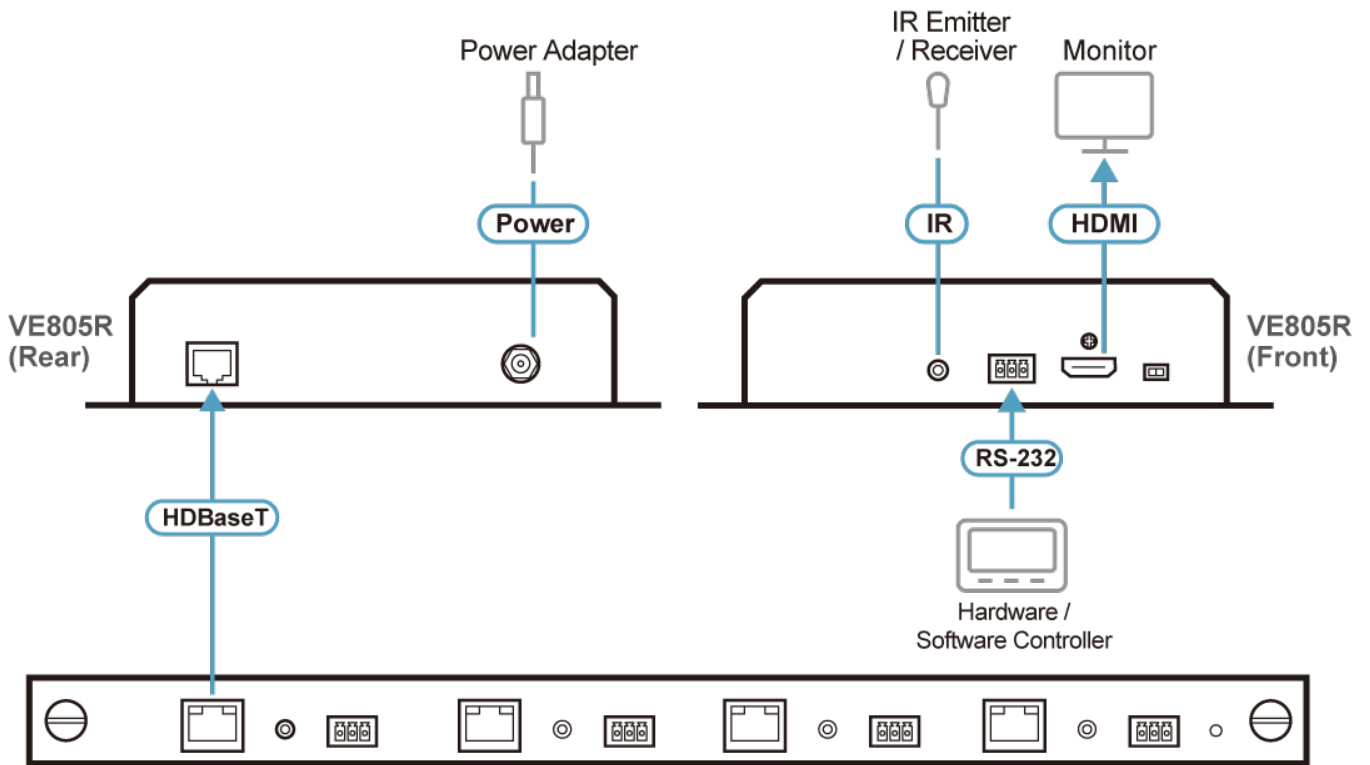
#### Note:

1. Dubbelriktad RS-232-kanal endast tillgänglig när VE805R används med [VM8514](#).
2. Funktionerna Seamless Switch™ och Videovägg är tillgängliga när VE805R används tillsammans med [VM8514](#).
3. Stöder IR-signaler med full frekvens från 30KHz till 60KHz; dock stöder IR-mottagarkabeln som ingår i paketet endast 30KHz till 56 KHz.

## Specifikation

Function	
Videosignal in	
Gränssnitt	1 x RJ-45, hona (silver)
Impedans	100 $\Omega$
Videosignal ut	
Gränssnitt	1 x HDMI typ A, hona (svart)
Impedans	100 $\Omega$
Max. Avstånd	3 m
Video	
Max. Datahastighet	6,75 Gbit/s (2,25 Gbit/s per överföringsfält)
Max. Bildpunktsklocka	225 MHz
Överensstämmelse	HDMI (3D, Deep Color) HDCP 1.4-kompatibel HDBaseT-kompatibel
Max. Upplösningar / avstånd	Upp till 1080p vid 60m (Cat 5e/6); 70 m (Cat 6a)
Reglage	
RS-232	1 x fästskruv Anslutningsdon, 3-poligt
IR	1 x ministereouttag, hona (svart)
Switchar	
Uppgradera fast programvara	1 x skjutbrytare
Kontakter	
Effekt	1 x likströmsuttag (silver)
Strömförbrukning	DC5V:8.36W:39BTU/h  Notera: ● Mätningen i Watt anger enhetens typiska strömförbrukning utan extern belastning. ● Mätningen i BTU/h anger enhetens strömförbrukning när den är fullt belastad.
Miljö	
Drifttemperatur	0 - 50 °C
Lagringstemperatur	-20 - 60 °C
Luffuktighet	0 - 80% relativ luftfuktighet, icke-kondenserande
Fysiska egenskaper	
Höje	Metall
Vikt	0.81 kg ( 1.78 lb )
Mått (L x B x H)	17.74 x 16.92 x 4.20 cm (6.98 x 6.66 x 1.65 in.)
Notera	För vissa av rackmonterade produkter, observera att de fysiska standarddimensionerna för WxDxH uttrycks med ett LxWxH-format.

Diagram



Output Board (e.g. VM8514) on Modular Matrix Switch (e.g. VM1600A)

**ATEN International Co., Ltd.**

3F, No. 125, Sec. 2, Datong Rd., Sijhih District., New Taipei City 221, Taiwan  
 Phone: 886-2-8692-6789 Fax: 886-2-8692-6767  
 www.aten.com E-mail: marketing@aten.com

© Copyright 2015 ATEN® International Co., Ltd.  
 ATEN and the ATEN logo are trademarks of ATEN International Co., Ltd.  
 All rights reserved. All other trademarks are the property of their respective owners.