

## VE2812R

HDMI HDBaseT-mottagare med avbäddning för ljud (4K på 100 m) (HDBaseT klass A)



VE2812R är en högkvalitativ HDMI HDBaseT-mottagare med avbäddningsfunktion för ljud. VE2812R, som drivs med HDBaseT™-teknik, kan ta emot 4K HDMI-signaler upp till 100 m över en enda Cat 5e/6/6a- eller ATEN [2L-2910](#) Cat 6-kabel. Med HDBaseT Long Reach Mode aktiverad kan den leverera HDMI-signaler upp till maximalt 150 meter på 1080p.

Ljudavbäddningsfunktionen på VE2812R extraherar ljudsignalen från HDMI:n och omvandlar den till koaxial S/PDIF- eller stereoljudsignal och levererar till ett ljudsystem som är separerat från skärmen. Kompatibel med HDMI (3D, Deep Color, 4k) och HDCP 2.2 garanterar VE2812R pålitlig överföring av okomprimerade HDMI-signaler av hög kvalitet.

Vi rekommenderar att VE2812R används i kombination med [VE2812T](#). VE2812R kan ta över IR/RS-232 från [VE2812T](#), vilket ger användarna möjlighet att fjärrstyra [VE2812T](#)-enheten genom RS-232-kommandoläget växling av ingångsporten. Lösningen är perfekt för olika inställningar, som sammanträdesrum, digital undervisningsmiljö eller varhelst det krävs hög videokvalitet.



### Egenskaper

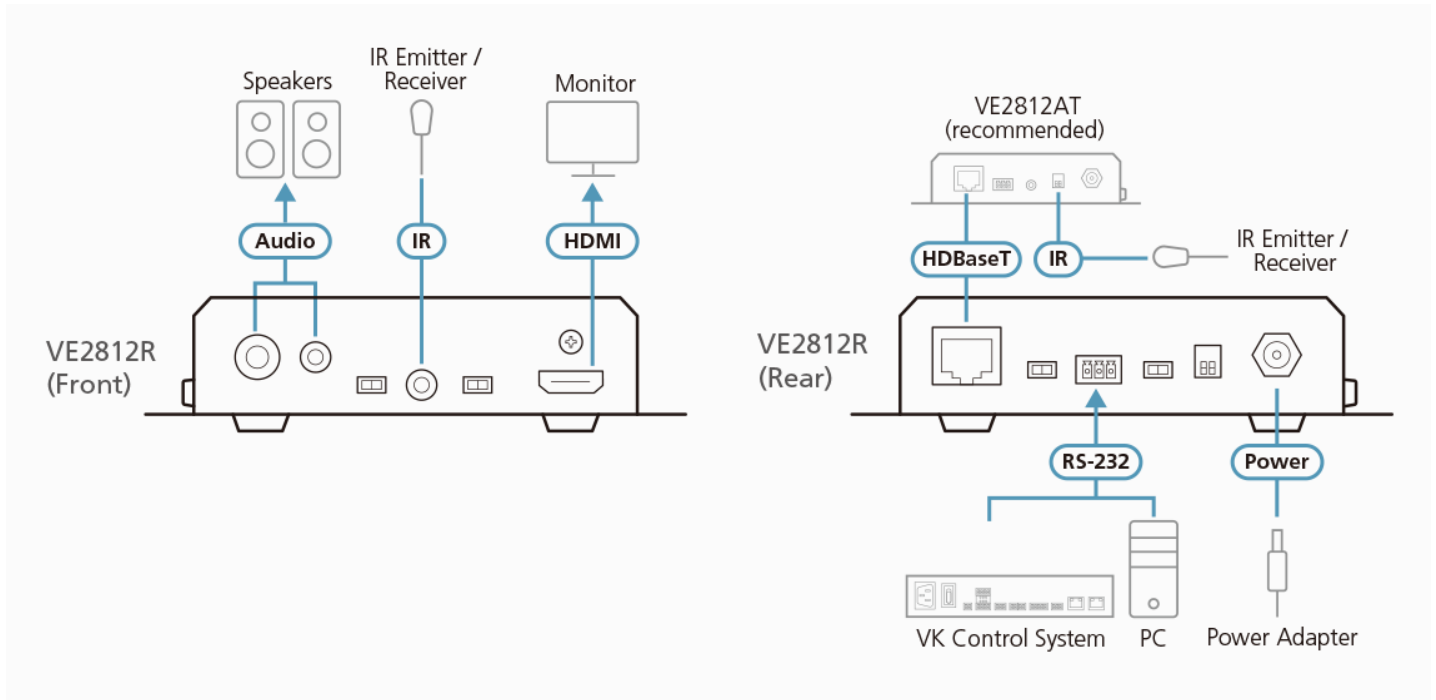
- Överlägsen videokvalitet
  - 4K HDMI upp till 100 m via en enda Cat 5e/6/6a- eller ATEN [2L-2910](#) Cat 6-kabel
  - 1080p upp till 150 m via en enda Cat 5e/6-kabel i HDBaseT Long Reach Mode
- HDMI (3D, Deep Color, 4K); HDCP 2.2-kompatibel
- Stöd för växling av EDID-ljud (2ch stereo, 5.1ch surroundljud och AUTO)
- Stöd för avbäddning för ljud – extraherar ljudström från en HDMI-källa för att leverera som separat ljud från HDMI, koaxial S/PDIF eller stereoljudutmatning
- Med RS-232 seriell kommunikationsväxel och kommandoläge med förbikopplingsläge för att tillgodose användningskraven
- Stöd för överföring av dubbelriktade IR-signaler - dubbelriktad IR-protokollleverans med en IR-port. IR-överföringen behandlas en riktning åt gången
- Uppgraderbar fast programvara
- Inbyggt 8KV/15 KV ESD-skydd
- Plug-and-play
- Rackmonterbar med [VE-RMK1U](#)

### Specifikation

Videosignal ut	
Gränssnitt	1 x HDMI typ A, hona (svart)
Impedans	100 Ω
Max. Avstånd	3 m (2L-7D03H)
Video	
Max. Datahastighet	10,2 Gbit/s (3,4 Gbit/s per överföringsfält)
Max. Bildpunktsklocka	340 MHz
Överensstämmelse	HDMI (3D, Deep Color, 4K) HDCP 2.2-kompatibel Consumer Electronics Control (CEC)

Max. Upplösning	*4K-stöd: 4096 x 2160 / 3840 x 2160 vid 60 Hz (4:2:0); 4096 x 2160 / 3840 x 2160 vid 30 Hz (4:4:4)
Max. Upplösningar / avstånd	Upp till 4K vid 70 m (Cat 5e/6) / 100 m (Cat 6a/ATEN 2L-2910 Cat6); 1080p vid 100 m (Cat 5e/6/6a)
Ljud	
Uteffekt	1 x HDMI typ A, hona (svart) 1 x ministereouttag, hona (grön) 1 x SPDIF koaxial, hona (orange)
Kontakter	
Enhet till enhet	1 x RJ-45, hona
Effekt	1 x likströmsuttag (svart) med låsning
Reglage	
RS-232	Anslutningsdon: 1 x kopplingsblock, 3-poligt; Typ: DTE Datahastighet (Baud): 19200, Databitar:8, Stoppbitar:1, ingen paritet och flödeskontroll
IR	1 x ministereouttag, hona (svart)
Strömförbrukning	DC5V:4.98W:43BTU/h  Notera: ● Mätningen i Watt anger enhetens typiska strömförbrukning utan extern belastning. ● Mätningen i BTU/h anger enhetens strömförbrukning när den är fullt belastad.
Switchar	
HDMI Mute	1 x skjutbrytare - HDMI-ljud PÅ/AV
Val av ljud-EDID	1 x skjutbrytare - Val av ljudformat för utmatning: 2-kanaligt / 5.1-kanaligt / AUTO
Lägesval	1 x skjutbrytare - val av RS-232 förbipasseringssläge eller kommandoläge
Lägesomkopplare för lång räckvidd	1 x skjutbrytare - Långräckviddssläge PÅ/AV
Uppgradera fast programvara	1 x skjutbrytare - Uppgradering av fast program-läge PÅ/AV
Miljö	
Drifttemperatur	0 - 40 °C
Lagringstemperatur	-20 - 60 °C
Luftfuktighet	0 - 80% relativ luftfuktighet, icke-kondenserande
Fysiska egenskaper	
Hölje	Metall
Vikt	0.46 kg ( 1.01 lb )
Mått (L x B x H) med fäste	14.53 x 12.30 x 3.00 cm (5.72 x 4.84 x 1.18 in.)
Mått (L x B x H) utan fäste	13.60 x 10.10 x 2.90 cm (5.35 x 3.98 x 1.14 in.)

Diagram



**ATEN International Co., Ltd.**

3F., No.125, Sec. 2, Datong Rd., Sijhih District., New Taipei City 221, Taiwan  
 Phone: 886-2-8692-6789 Fax: 886-2-8692-6767  
 www.aten.com E-mail: marketing@aten.com



© Copyright 2015 ATEN® International Co., Ltd.  
 ATEN and the ATEN logo are trademarks of ATEN International Co., Ltd.  
 All rights reserved. All other trademarks are the property of their respective owners.