

VW1608

16 x 8 modulär videoväggprocessor



**High-Motion Visuals,
Flexible Multi-View Control**

4K TRUE 16x08 / 36x20
Modular Video Wall Processor

VW3620 **VW1608**

DESIGN AWARDS 2024
rediff winner 2024
GOOD DESIGN AWARD 2023

Videoväggprocessor för krävande miljöer

VW1608 är en modulär 4K-videoväggprocessor som hanterar 16 ingångskällor och 8 skärmar från ett kompakt 4U-chassi. Den levererar enastående visuell klarhet, intelligent styrning och övervakning, hög skalbarhet och gedigen tillförlitlighet – idealisk för krigsrum, kontrollcenter, auditorier och digital skyltning.

Precisionsvisuell prestanda

Verklighetstrogen bildkvalitet

VW1608 levererar äkta 4K60 4:4:4 och återger varje källa med kristallklara detaljer och exakta färger. Dess FPGA-baserade hårdvaruarkitektur och FrameSync-teknik garanterar bild utan tearing och fördröjning, även vid snabba källbyten.

Optimerad för alla visningsmiljöer

Processorn uppskalas och optimerar innehållet för alla typer och storlekar av skärmar, vilket säkerställer att varje pixel levererar maximal klarhet över hela videoväggar.



ATEN's FrameSync



Without ATEN's FrameSync



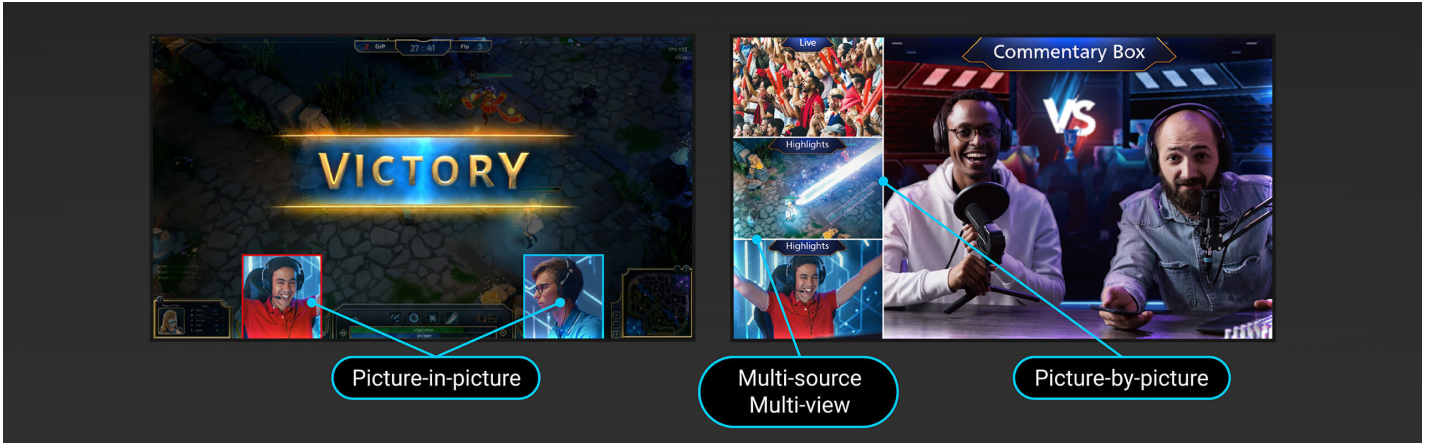
Maximera skärmens effektivitet och se mer på en gång

Flexibel kontroll av flera fönster för högre produktivitet

Optimerar skärmutrymmet med flexibla fönsterlayouter, inklusive överlappande, bild-vid-bild och bild-i-bild. VW1608 stöder upp till fyra dukar på en videovägg, var och en med oberoende källor, upplösningar och layouter – perfekt för skräddarsydda, dynamiska visningar.

Pixelperfekt beskärning för fokuserade bilder

Videoinnehåll kan beskäras på pixelnivå för att framhäva viktiga detaljer för en mer engagerande tittarupplevelse.



Skalbar arkitektur som växer med dig

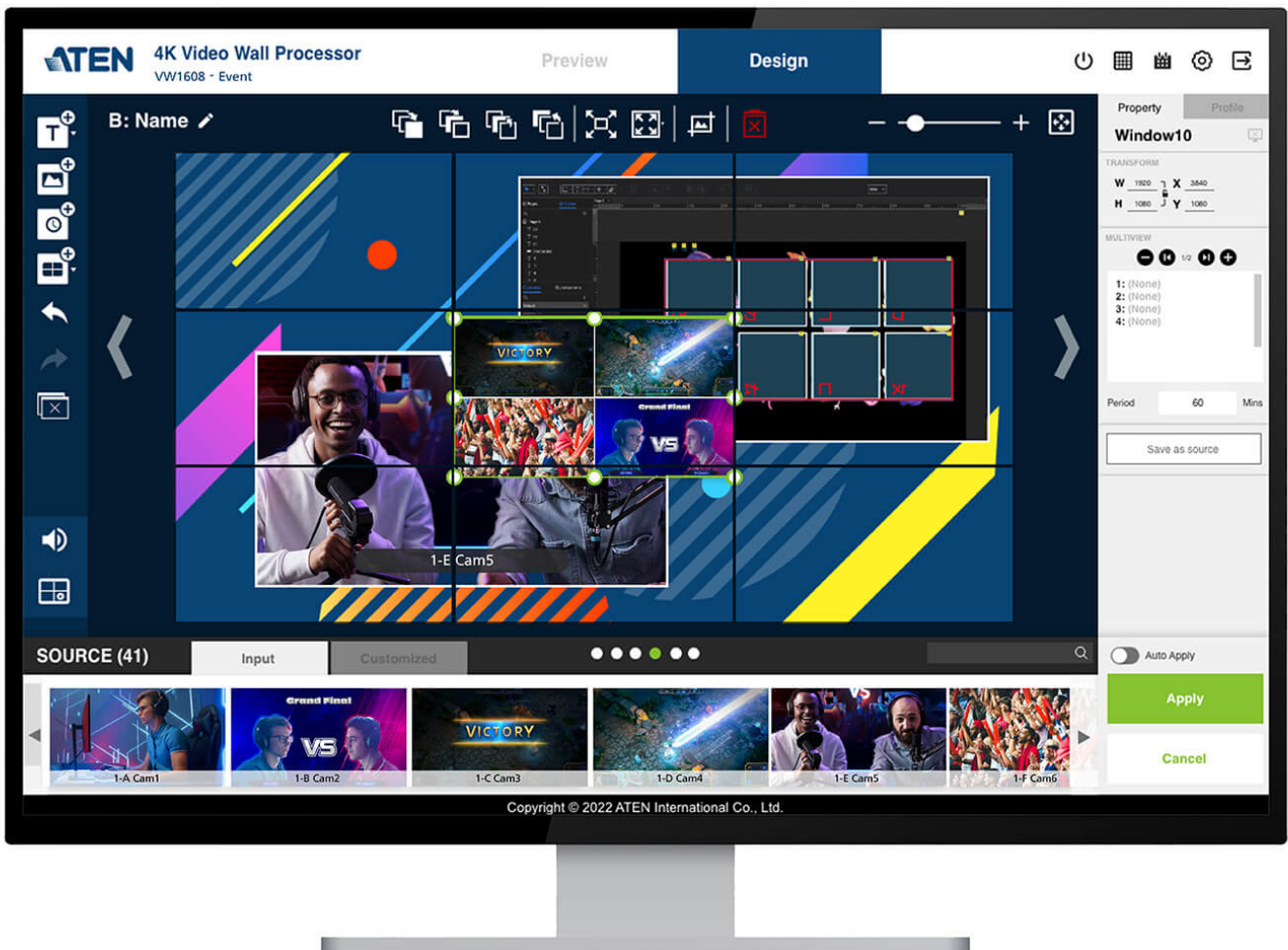
Modulär design för enkel utbyggnad

VW1608:s 4U-chassi har 4 ingångs- och 2 utgångskortplatser, stödjer 16 källor och 8 skärmar, med en modulär design för enkla uppgraderingar. De redundanta strömmodulerna och en hot-swappable kylfläktmodul säkerställer maximal drifttid.

Skalbar till 24 skärmar med kedjekoppling

VW1608 erbjuder exceptionell skalbarhet och failover via kedjekoppling, vilket gör det möjligt att koppla samman upp till tre enheter för totalt 24 skärmuttag. Denna design skyddar din investering och anpassar sig till projekt av alla storlekar.





Sömlös kontroll

Fjärr- och lokal förhandsgranskning för intuitiv kontroll

Webbgränssnittet möjliggör layoutkontroll i realtid med dra-och-släpp-funktion, medan den lokala HDMI-utgången ger liveförhandsgranskning för att verifiera justeringar – såsom ompositionering av en feed eller tillägg av ett överlägg – innan sändningen går live.

Sömlös integration för effektiviserad drift

VW1608 integreras med tredjepartsstyrplattformar via RESTful API, Telnet och RS-232 och erbjuder en intelligent och förenklad styringsupplevelse.

Uppdragskritisk tillförlitlighet

Redundant arkitektur för kontinuerlig drifttid

Installera två VW1608-enheter för att skapa ett kluster med hög tillgänglighet, med spegling i realtid och automatisk failover som håller din videovägg igång även om den primära enheten blir otillgänglig. Med inbyggd redundans och moduler som kan bytas under drift säkerställer VW1608 kontinuerlig drift.

Automatisk säkerhetskopiering för stabilitet i kritiska miljöer

Automatisk säkerhetskopiering och återställning av konfigurationen skyddar mot system- eller nätverksfel och håller kritiska miljöer igång dygnet runt.

Krigsrum

För krigsrumstillämpningar möjliggör VW1608 visualisering från flera källor, flexibla layouter med flera fönster, instrumentpaneler med flera dukar och redundans, vilket gör det möjligt för operatörer att övervaka live-feeds, markera viktig information och upprätthålla en oavbruten situationsmedvetenhet.





Kontrollrum/övervakningsrum

För kontrollrumsscenario erbjuder VW1608 realtidsväxling mellan flera 4K-källor, flexibel hantering av flera fönster, integrering av information på fyra skärmar och redundans, vilket säkerställer smidig visning av flera källor, kontrollerbara nyckelbilder och oavbruten drift dygnet runt.

Auditorium

För auditorier levererar VW1608 högupplöst multimediautgång, flexibla fönsterlayouter, beskärning i realtid och överlagringsvisning, vilket garanterar tydliga och effektfulla prestationer och presentationer på stora skärmar samtidigt som flera audiovisuella källor hanteras samtidigt.



Prata med våra experter

Om du föredrar att ATEN kontaktar dig, fyll i formuläret så kommer en representant att kontakta dig inom kort

First Name *

Last Name *

- Country *

Company *

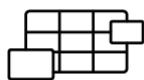
Email *

Phone Number *

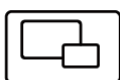
- Customer Type *

Job Title *





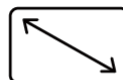
Independent Canvases



Overlay Window Management



Pixel-perfect Cropping



Diverse LED Display Compatibility

Egenskaper

• 4U modulärt chassi med gott om plats för systemkontroll och expansion

- Accepterar upp till 16 HDMI-ingångar och 8 HDMI-utgångar
- Kompakt, men ändå kompetent för LED-videoväggar i små till medelstora missionskritiska miljöer
- Modulär kortkompatibilitet – Innehåller 7 kortplatser (4 ingångskortplatser, 2 utgångskortplatser och 1 CPU-kortplats) för att stödja flera I/O-kort för flexibel konfiguration och framtida utbyggbarhet

• Överlägsen bildkvalitet för missionskritisk kommunikation

- FPGA-arkitektur – stöder True 4K-ingångar, nästan sekundär snabb källväxling och utgångar utan fördröjning
- True 4K@60Hz (4:4:4) skalbarhet – stöder anpassade upplösningar och möjliggör uppskalning av videosignaler för kristallklara, exakta bilder oavsett skärmstorlek eller typ, från LED, LCD, DLP till andra stora skärmar
- Avkodar H.265/H.264 IP-kanaler med hög densitet (via [VW754](#)) – perfekt för övervakningskontrollrum och realtidsövervakningsscenarier
- Avancerad videoväggsmotor – möjliggör enkel fönsterhantering via beskärning, överlappning, bild-vid-bild, bild-i-bild, ramkompensation och mer
- Stöd för flera upplösningar – möjliggör mix-and-match av skärmar med olika upplösningar
- FrameSync – säkerställer att alla utsignaler förblir synkroniserade för att förhindra bildförskjutning och bildrutor som inte stämmer överens, vilket ger sömlös uppspelning på flera skärmar
- EDID Expert™ – väljer optimala EDID-inställningar för smidig uppstart, högkvalitativ bild och användning av bästa videoupplösning på olika skärmar
- Anpassningsbara logotyper/färgscheman/kalender/klocka/rollande text

• Pålitlig drift dygnet runt

- Reservläge 2x VW1608s kedjekoppling – den sekundära enheten speglar kontinuerligt alla systeminställningar och konfigurationer från den primära enheten i realtid och tar automatiskt över kontrollen när den primära enheten inte fungerar, för oavbruten visningsprestanda
- Expansionsläge med 3x VW1608s kedjekoppling – upp till 24 bildskärmsutgångar stöds för större videovägginstallationer med centraliserad styrning från den primära enheten, samtidigt som synkroniserade videoutgångsklockor över alla enheter och konsekvent, bildrutekorrekta uppspelning utan tearing säkerställs.
- Optimal komponentredundans via ett hot-standby CPU-kontrollkort, dubbla redundanta strömkort (2 kortplatser) och hot-swappbara I/O-kort samt fläktmodul

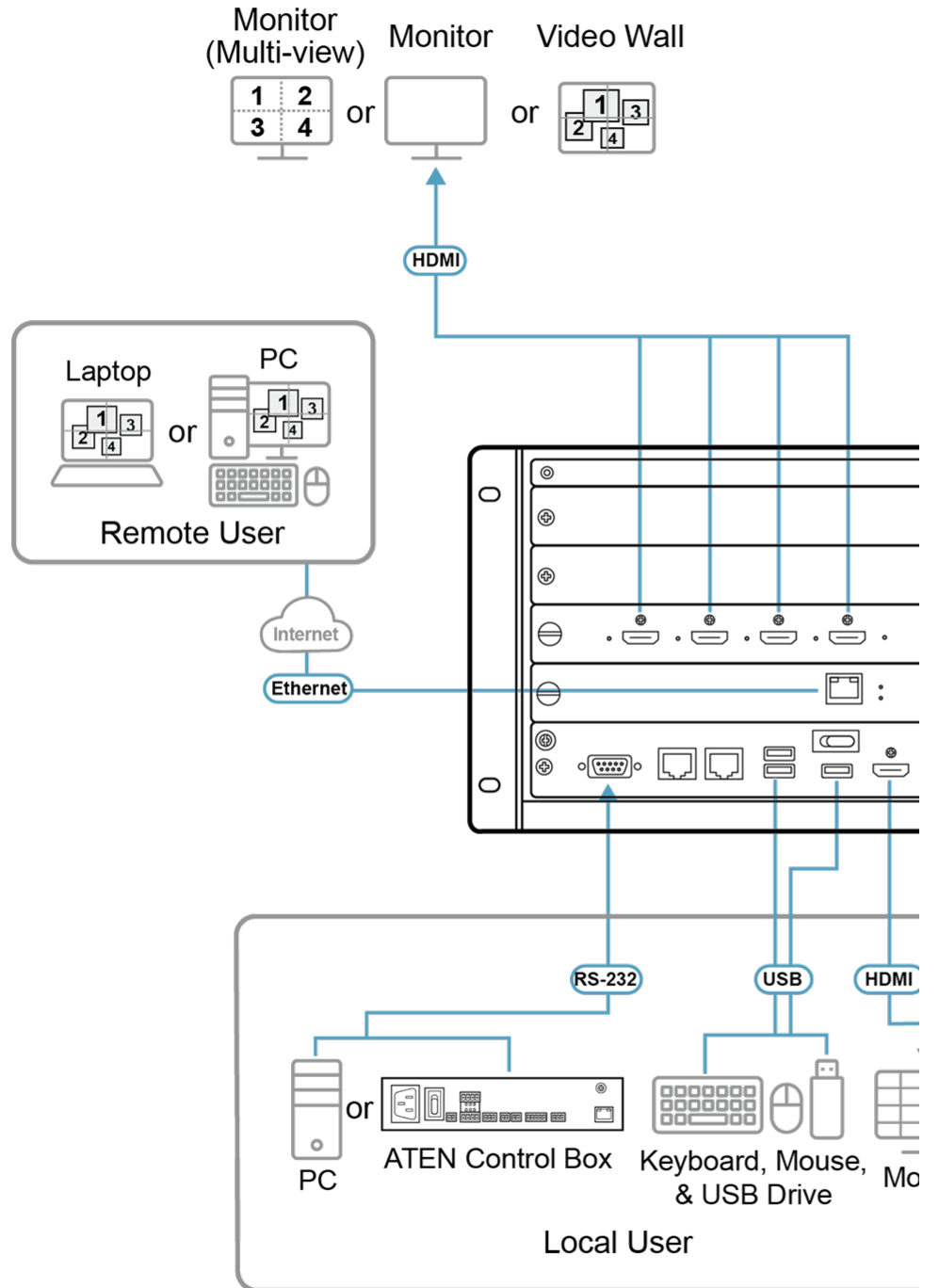
• Direkta och fjärrstyrda konfigurationer och styrmeter

- Direkt styrning via RS-232/Ethernet och knapparna på frontpanelen
- Lokal HDMI-utgång – övervaka insignaler och videovägglayouter via Single/Array-läge i upp till 1080p i realtid från en skärm
- Fjärrstyrning via webb-GUI, Telnet och SSH för att förhandsgranska ingångssignaler i realtid och styra utgångar, inklusive placering av innehåll och hantering av upp till 4 dukar
- Multiview – källövervakning i 2 x 2- eller 4 x 4-layouter från en enda skärm
- Integration med ATEN Control System och tredjeparts enheter via RS 232 / Ethernet / RESTful API
- Inbyggda USB Type-A-portar – ändring av videoväggs bakgrundsbild och uppdatering av firmware

Specifikation

Ingångskort	4 x kortplats, upp till 16 4K-ingångar (Obs: de två övre kortplatserna kan användas för funktionskort)
Utgångskort	2 x kortplats, upp till 8 äkta 4K-utgångar
Videosignal in	
Gränssnitt	Beror på vilket I/O-kort som är isatt
Videosignal ut	
Gränssnitt	Lokal utgång: 1x HDMI typ A hona (svart)
Reglage	
RS-232	Kontakt: 1 x DB-9 hona (svart) Konfigurationer för seriell styrtstift: Stift 2 = Tx, stift 3 = Rx, stift 5 = Gnd Baudhastighet och protokoll: Baudhastighet: 19200, databitar: 8, stoppbitar: 1, paritet: nej, flödeskontroll: nej
Ethernet	Kontakt: 1 x RJ-45 hona
USB	3 x USB typ A hona (vit) Obs! För närvarande stöder USB-portarna lagring och uppgradering av firmware.
EDID-inställningar	EDID-läge: Standard / Port1 / Remix / Anpassad (stöd för EDID Wizard)
Kommunikation	
Kedjekopplingsportar	RJ45 x2
Kontakter	
Effekt	1 x 3-polig vägguttag
Effekt (valfritt)	Redundans, valfri hot swap-strömförsörjning
Effekt	
Maximal märkeffekt för ineffekt	100-240 VAC; 50-60Hz; 10A
Strömförbrukning	AC110V:550W:326BTU/h AC220V:550W:324BTU/h Notera: ● Mätningen i Watt anger enhetens typiska strömförbrukning utan extern belastning. ● Mätningen i BTU/h anger enhetens strömförbrukning när den är fullt belastad.
Miljö	
Drifttemperatur	0 - 40°C
Lagringstemperatur	-20 - 60°C
Luftfuktighet	0-80 % relativ luftfuktighet, icke-kondenserande
Fysiska egenskaper	
Hölje	Metall
Mått (L x B x H)	48.20 x 46.61 x 17.67 cm (18.98 x 18.35 x 6.96 in.)
Vikt	11.65 kg (25.66 lb)
Rackhöjd (U-platser)	4U
Förpackning	1 st
Notera	För vissa av rackmonterade produkter, observera att de fysiska standarddimensionerna för WxDxH uttrycks med ett LxWxH-format.

Diagram





Simply Better Connections

ATEN International Co., Ltd.

3F., No.125, Sec. 2, Datong Rd., Sijhih District., New Taipei City 221, Taiwan
Phone: 886-2-8692-6789 Fax: 886-2-8692-6767
www.aten.com E-mail: marketing@aten.com



© Copyright 2015 ATEN® International Co., Ltd.
ATEN and the ATEN logo are trademarks of ATEN International Co., Ltd.
All rights reserved. All other trademarks are the property of their
respective owners.