

## AP412

4 × 120 W effektförstärkare med DSP



AP412 är en 4-kanals förstärkare med inbyggd DSP som levererar 120 W per kanal och tar emot balanserade/obalanserade mikrofon- och linjeinångssignaler för att driva högtalarsystem med låg impedans (4/8 ohm) eller 70/100 V-linje. Den stöder även Lo-Z/Hi-Z i bryggläge för att leverera högre uteffekt.

Den inbyggda DSP:n kan konfigureras via det intuitiva WebGUI / ATEN Audio Wizard och möjliggör högtalar-EQ, 5-bands EQ, kompressor, delay, limiter och upp till 20 förinställningar för precis inställning och omfattande skydd av ljudsystemet. Ground-lift-omkopplaren hjälper till att eliminera oönskade brumljudd från strömkretsen. En uppslukande ljudupplevelse levereras utan att kompromissa med energieffektiviteten tack vare Class D-designen. Det anpassningsbara Auto Standby-läget gör att AP412 automatiskt växlar till "viloläge" när signalnivån sjunker under -40/-50 dBu under 10/15/25 minuter.

Med systemskyddskretsen skyddas förstärkaren mot skador orsakade av kortslutna utgångar, över-/underspänning, högfrekvent överbelastning och överhettning. Dessutom stängs ljudet av på AP412 när kylflänsens temperatur överskrider gränsvärdet. Den fläktlösa konstruktionen eliminerar fläktljud och förhindrar att damm samlas inuti chassit.

AP412 blir kompatibel med Dante-ljud när den används tillsammans med expansionskortet [AP901](#) eller får ytterligare två kanaler för mikrofon-/linjesignaler med expansionskortet [AP902](#). Den kan integreras med ATEN VK Control System via RS-232/Ethernet för omfattande fjärrstyrning. 1U-höjlet är tillgängligt för rackmontering. AP412 garanterar tillförlitlig förstärkning med professionell ljudkvalitet och högre uteffekt för större kommersiella utrymmen.



Energy Saving



Lo-Z Bridge



Overheat Protection



Self-Protection Circuit



VK Driver Available

### Egenskaper

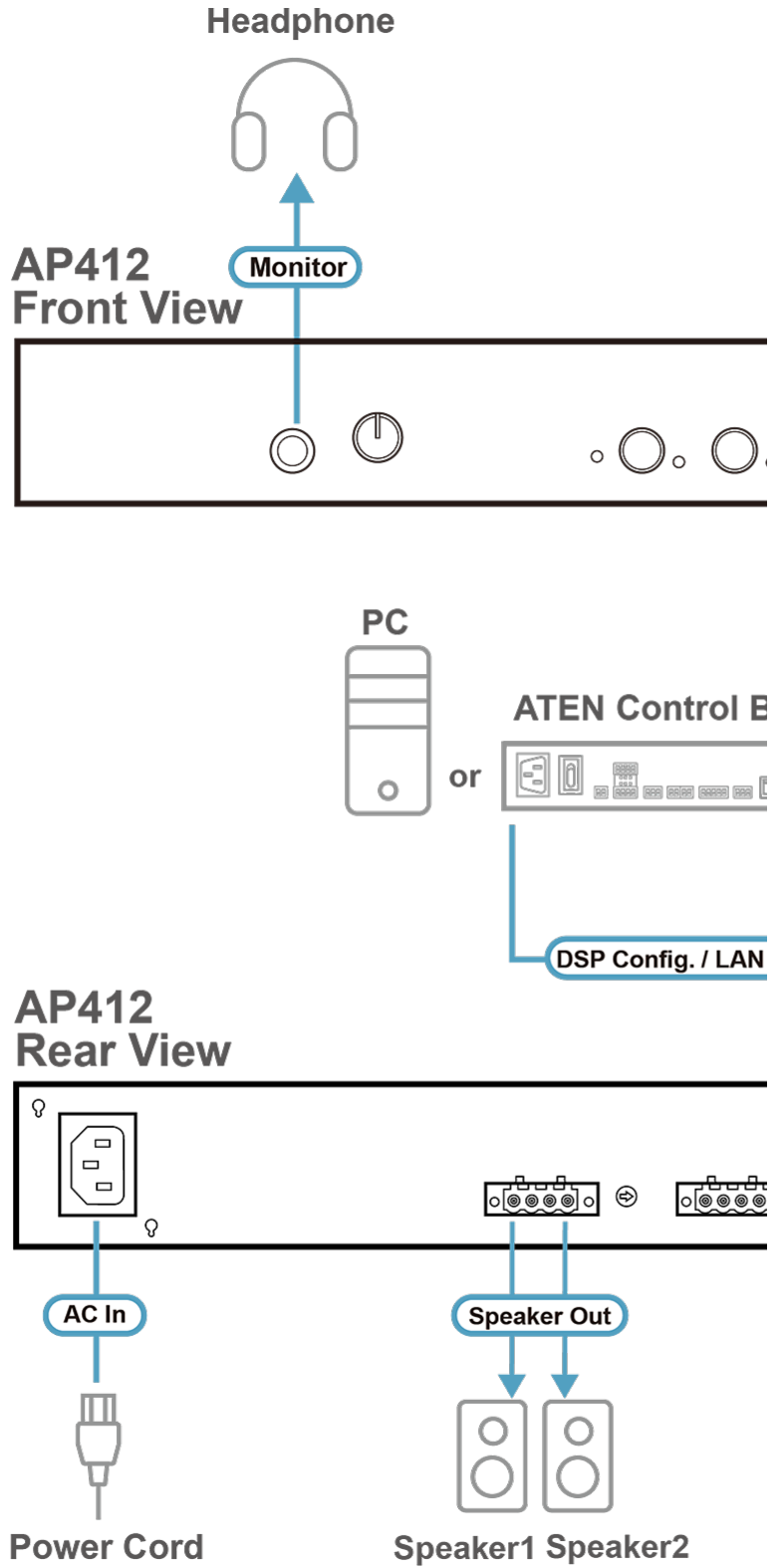
- En 4-kanals förstärkare med DSP som levererar 120 W per kanal
- Stöder balanserade/obalanserade mikrofon- och linjeinångssignaler och driver högtalarsystem med låg impedans (4/8 ohm) eller 70/100 V-linje (i bryggläge)
- +48 V fantommatning
- Inbyggd Sigma® DSP som kan konfigureras via WebGUI möjliggör högtalar-EQ, 5-bands EQ, kompressor, delay, limiter och upp till 20 förinställningar för precis inställning och systemskydd
- Klass D-konstruktion garanterar hög energieffektivitet
- PFC (Power Factor Correction) strömförsörjning – Fly-back-strömförsörjningsdesign med PFC säkerställer effektiv drift samtidigt som energiförbrukningen minskas
- Integrerad skyddskrets – Skyddar systemet från skador orsakade av kortslutning i förstärkaren, över-/underspänning i förstärkarutgången, högfrekvent överbelastning och överhettning
- Anpassningsbart automatiskt standby-läge – Förstärkaren växlar automatiskt till "viloläge" när signalnivån sjunker under -40/-50 dBu under 10/15/25 minuter
- Solo-funktion – Gör det möjligt för användare att isolera och övervaka en viss ingång/utgång
- Expansionsplats för tilläggskort – Installera [AP901](#) 2-kanals Dante-expansionskort för att göra ljudsystemet kompatibelt med Dante-nätverk eller [AP902](#) 2-kanals mikrofon-/linjeförstärkare-expansionskort för att få ytterligare två kanaler med mikrofon-/linjeinångssignaler
- Fläktlöst – Undviker fläktljud och förhindrar dammbildning
- Stöder VK-styrssystem via RS-232- och Ethernet-anslutning
- 1U-rackmonterbart hölje
- Uppgraderbar firmware

## Specifikation

Systemspecifikation	
Typ av förstärkare	Klass D
Nominell effekt	120 W per kanal vid 4 Ω eller 8 Ω 240 W per kanal vid 8 Ω i bryggkoppling eller 70/100 V Hi-Z i bryggkoppling
Känslighet	Balanserad: +4 dBu Obalanserad: -10 dBV (0 dBu = 0,775 V rms, 0 dBV = 1 V rms)
Förvrängning	THD+N: <0,1 %, 1 kHz, 3 dB före klippning
Frekvensrespons	50–20 kHz, ±2,5 dB vid 4 Ω, 1 W, mikrofon-/linjeingång till högtalarutgång
Mikrofoningångar	
Förstärkningsintervall	0~+36dB
Impedans	3kΩ
Fantommatning	+48V
Linjeingångar	
Förstärkningsintervall	Bal: -6~+4dB UnBal: -6~+10dB
Impedans	Bal: 5kΩ UnBal: 2.5kΩ
Max ingångsnivå	+19dBu / Nominal: +4dBu
Linjeutgångar	
Impedans	200Ω
Max utgångsnivå	+10dBu / Nominal: +4dBu
Hörlursutgångar	
Frekvensrespons	50-20kHz, -3dB @ 10mW
Max utgångsnivå	>30mW @32Ω
Ljudeffekter	Inbyggd DSP (kompressor, EQ, delay, prioritet, limiter)
Skydd	Utgångsövervakning Över-/underspänning i AMP-utgången Överbelastning vid hög frekvens Överhettningsskydd
Kommunikation	
RS-232	Anslutning: 3-polig, 3,5 mm, kopplingsplint Baudhastighet och protokoll: Baudhastighet: 19200, databitar: 8, stoppbitar: 1, paritet: Nej, flödeskontroll: Nej
Överensstämmelse	
Förordningar	FCC, CE, UKCA, IEC62368-1:2018
Effekt	
Maximal märkeffekt för ineffekt	100-240V~, 50/60Hz, 4A with PFC
Strömförbrukning	AC110V:81W:380BTU AC220V:76.7W:360BTU
Notera	1/8 Max. uteffekt
Miljö	
Drifttemperatur	0-50°C
Luftfuktighet	0-80 % relativ luftfuktighet, icke-kondenserande
Lagringstemperatur	-20-60°C
Fysiska egenskaper	
Vikt	5.21 kg ( 11.48 lb )
Höjje	Metall
Mått (L x B x H)	43.24 x 33.97 x 4.40 cm (17.02 x 13.37 x 1.73 in.)
Notera	För vissa av rackmonterade produkter, observera att de fysiska standarddimensionerna för WxDxH uttrycks med ett LxWxH-format.

Diagram

## ▶ Diagram





Simply Better Connections

**ATEN International Co., Ltd.**

3F., No.125, Sec. 2, Datong Rd., Sijhih District., New Taipei City 221, Taiwan  
Phone: 886-2-8692-6789 Fax: 886-2-8692-6767  
www.aten.com E-mail: marketing@aten.com



© Copyright 2015 ATEN® International Co., Ltd.  
ATEN and the ATEN logo are trademarks of ATEN International Co., Ltd.  
All rights reserved. All other trademarks are the property of their  
respective owners.