

CS19216

16-port USB 3.0 4K DisplayPort KVM-switch



Streamline Server Management with 4K USB 3.0 Rack KVM Efficiency

CS18208 / CS18216
CS19208 / CS19216 ▶



Att upprätthålla en effektiv IT-drift är avgörande för att hålla företag och tjänster igång. Med en arbetsstyrka som navigerar genom anpassningarna till det nya normala har det blivit mer uppdragskritiskt än någonsin att upprätthålla oavbrutna IT-tjänster dygnet runt samtidigt som man förblir konkurrenskraftig. Samtidigt som mängden data har fortsatt att växa exponentiellt under åren, förblir ökad operativ effektivitet fokuspunkten för datacenter- och serverrumspersonal när de strävar efter att effektivisera rutinprocedurer i automatiserade processer, till exempel datainmatning, funktionstestning, BIOS-flash, systemuppdateringar och mycket mer.

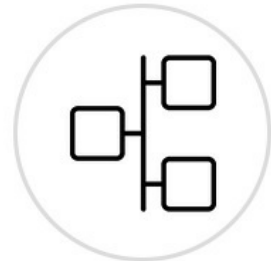
CS19216, med överlägsen 4K-videokvalitet, USB 3.0-kringutrustning och utrymmessnål rackmontering, gör att 16 datorer kan styras centralt via en enda konsol där IT-ingenjörer kan påskynda systemoperationer genom att konfigurera flera enheter samtidigt istället för att arbeta en i taget; rutinmässiga eller repetitiva uppgifter och procedurer kan snabbt replikeras och sändas på flera datorer på några sekunder, vilket minskar tid, utrymme och kostnad, samtidigt som företagets produktivitet stärks.



Superior Visual Clarity



Video DynaSync™



Scalability



Multi-Display Setup



Multiplatform Support



USB 3.0 Peripheral

Spektakulär 4K DCI visuell prestanda

Med anslutning till HDMI- eller DisplayPort-aktiverade datorer berikar 4K USB 3.0 Rack KVM Switch-serien enkelt konsolens skrivbordsverksamhet med upp till 4K DCI (4096 x 2160 @60 Hz) visuell excellens. Videokällor med högupplösta bilder och bildbehandling visas med stor precision för förbättrad analys.



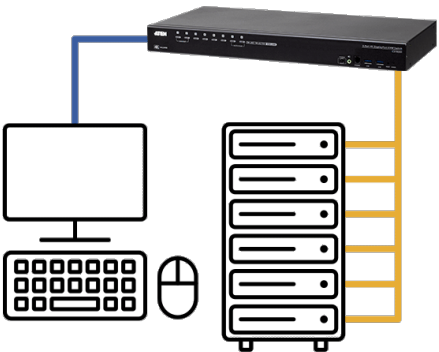
Video DynaSync™

Rack KVM-switchar med patenterad ATEN-teknik - Video DynaSync™ - ger en smidig visningsupplevelse genom att bibehålla de perfekta videoinställningarna under alla operativsystem när du växlar mellan portar, påskynda växlingen mellan system och starta utan avbrott samtidigt som du eliminerar uppstartsproblem.

without Video DynaSync™



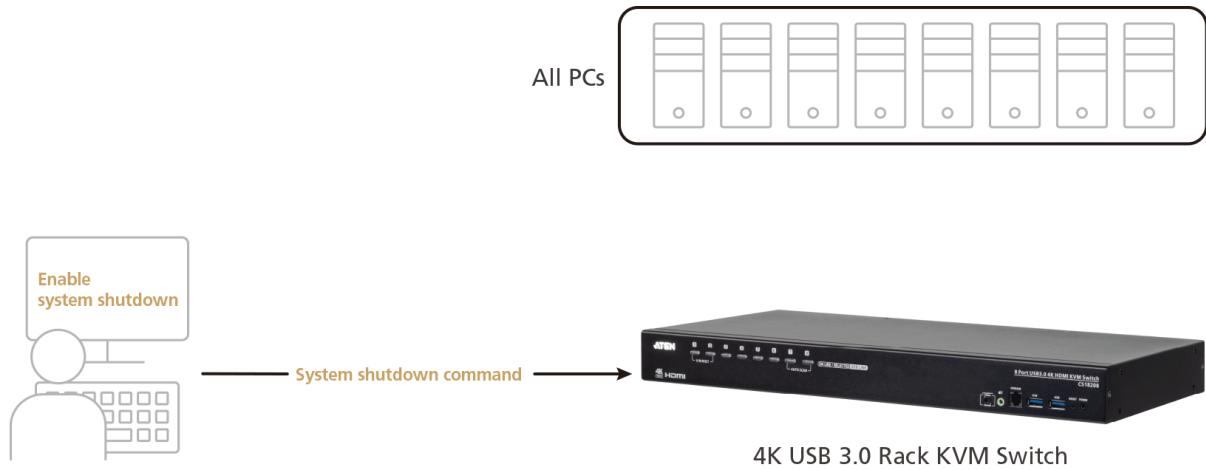
with Video DynaSync™



After port switching...

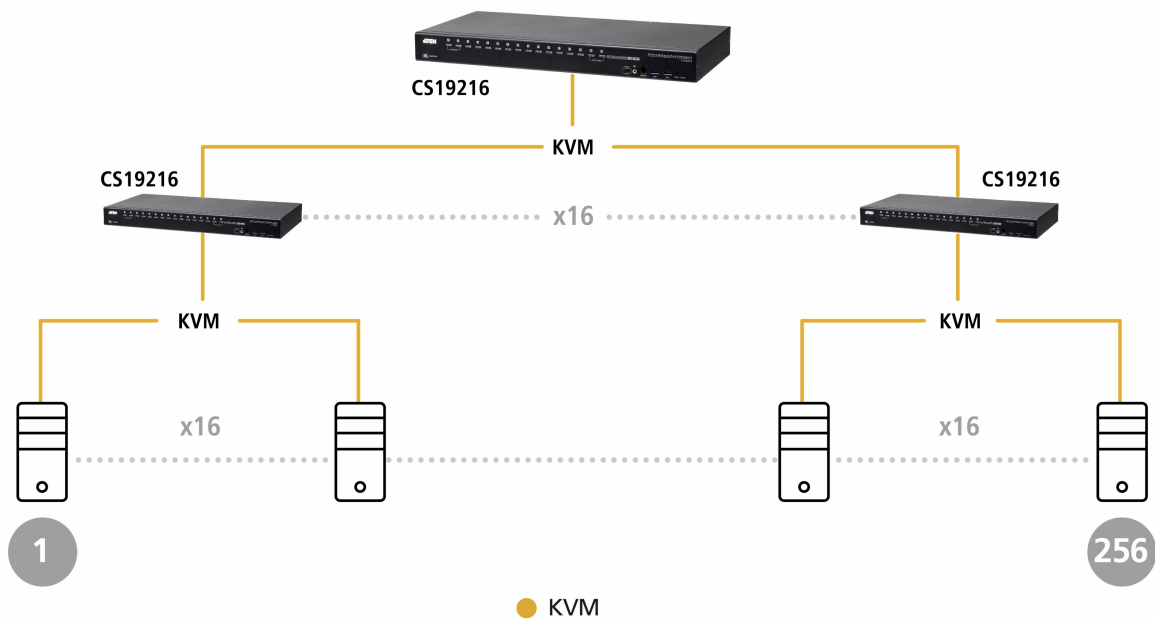
Broadcast Mode för att påskynda konfigurationer i rätt tid

Det praktiska och effektiva Broadcast Mode kan enkelt aktiveras via OSD eller seriella kommandon för att utföra samma uppgift eller kommando samtidigt på alla anslutna datorer på olika OS-plattformar, inklusive installation och uppdatering av programvara, funktionstestning, BIOS-flashuppdatering, systemomfattande avstängning med mera, vilket gör serverhanteringen enkel och problemfri.



Kaskaderbarhet för att öka effektiviteten i serverhanteringen

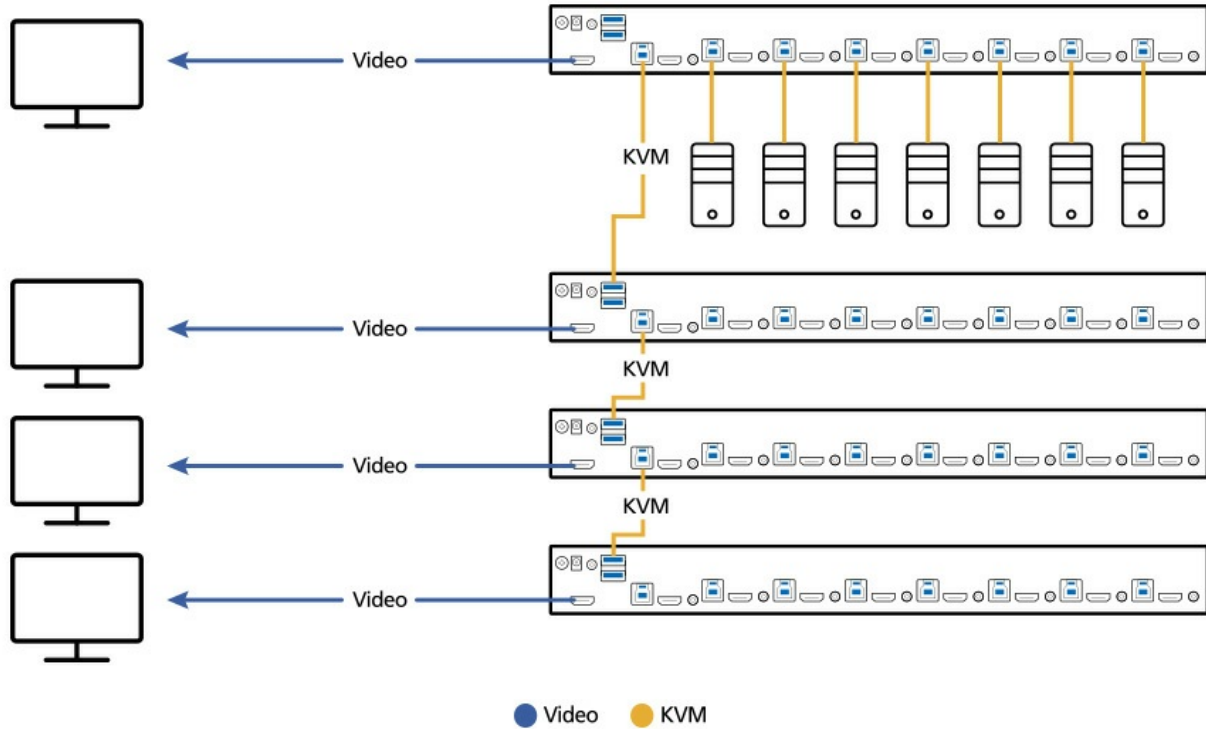
Antalet anslutna datorer kan skalas upp till 128 genom att kaskadkoppla [CS19208](#) i 1:a nivån och CS19216 i 2:a nivån (eller CS19216 i 1:a nivån och [CS19208](#) i 2:a nivån), vilket ger utrymme och flexibilitet för nätverksutbyggnad vid behov.



Robust installation med flera skärmar för att underlätta direktsändningar

När en stor mängd komplext innehåll ska visas samtidigt eller när intensiva data ska analyseras kan upp till 8 KVM-switchar i rack staplas så att upp till 8 bildskärmar kan ställas in i en konfiguration med flera bildskärmar (t.ex. dubbla, tredubbla eller fyrdubbla bildskärmar) för att underlätta direktsändningar mellan datorer vid konsolens skrivbord.

Quad-Display Setting



Kontakta oss

Få en offert på denna produkt eller kontakta våra försäljningsexperter

Få offert

[Kontakta försäljning](#)

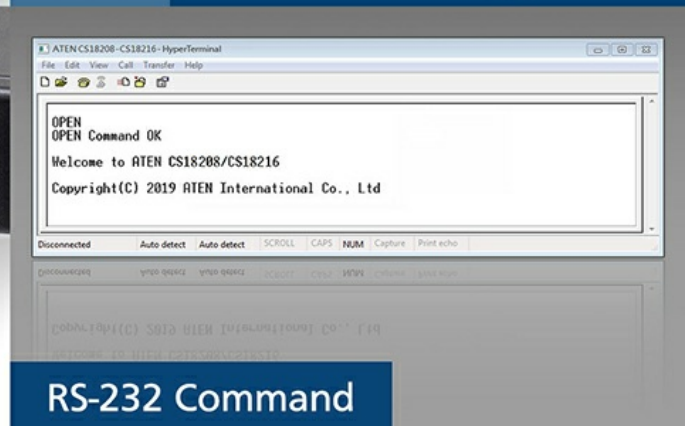
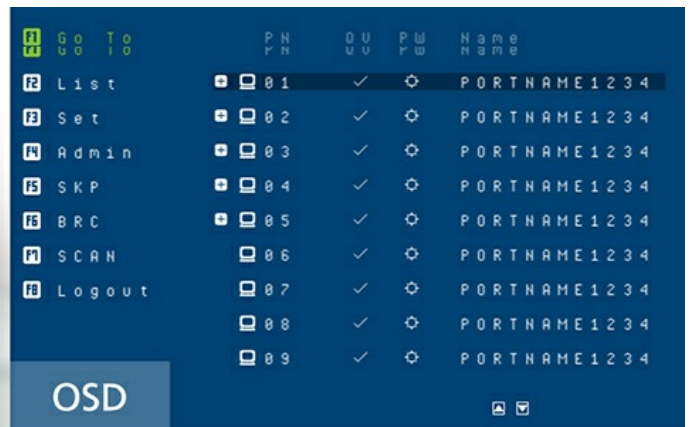
Fantastisk dataöverföringshastighet för snabb delning av kringutrustning

Den inbyggda 2-portars USB 3.1 Gen 1-hubben stöder plug-n-play-anslutning till två kringutrustningsenheter (t.ex. skrivare, skanner, USB-minne) för höghastighetsdataöverföring med en överföringshastighet på upp till 5 Gbps, vilket gör konsolen smidig och effektiv.



Flexibla portväxlingsmetoder för ökad produktivitet

Portbyte är lika enkelt och bekvämt som att trycka på frontpanelens tryckknappar, trycka på snabbknappar som stöds, använda OSD eller ange RS-232-kommandon, beroende på vad som passar dig bäst.



Utrymmeseffektiv montering i 2-i-1U-rack

ATEN 2-i-1U-monteringsatts (modell: [2K-0001](#) / [2K-0002](#)) gör det möjligt att montera en ATEN KVM-switch för rack med en ATEN LCD-konsol med ultrakort djup i ett 1U-rackutrymme, vilket underlättar rackinstallation med optimal utrymmeseffektivitet.

**Tillämpningar**

Sever Room Management



Production Line Automation



Produktjämförelse

Tala med våra experter

Om du föredrar att ATEN kontaktar dig, vänligen fyll i formuläret så kommer en representant att kontakta dig inom kort



Egenskaper

ATEN CS19216 16-portars USB 3.0 4K DisplayPort KVM-switch ger effektiv åtkomst till och styrning av som mest sexton DisplayPort-datorer från ett enda USB-tangentbord, en USB-mus och en bildskärmskonsol. Med den dubbla gränssnittskonsolen kan användare välja mellan DisplayPort och HDMI-videoutmatning som stöder hög videokvalitet upp till 4K DCI (4096 x 2160 vid 60 Hz) med kristallklar bildåtergivning.

För att uppfylla behoven av enkel expansion och flexibilitet kan CS19216 kaskadkopplas till två nivåer för styrning av som mest 256 datorer från en enda konsol. CS19216 stöder flerskärmfunktion genom stackning av som flest åtta CS19216-enheter för att jämföra och analysera information om som flest 8 bildskärmar vilket ger en avsevärt mer strömlinjeformad arbetsmiljö.

Med ATEN:s två patentbelagda tekniker – Video DynaSync™ och EDID Expert™ kan CS19216 optimera bildskärmsupplösningen, accelerera växling mellan portar och göra startsekvensen snabb och smidig utan visningsproblem under själva startsekvensen.

Dessutom har CS19216 en inbyggd USB 3.1 Gen 1-hubb som ger dataöverföringshastigheter på upp till 5 Gbit/s för snabbare åtgärder och omedelbar delning av USB-kringutrustning. För användarvänliga portvalsmetoder har CS19216 knappar, snabbtangenter, RS-232-kommandon och OSD-meny med ett nydesignat användargränssnitt för bekymmerfri och intuitiv användning.

För att minimera säkerhetsproblem erbjuds tvåfaktorsautentisering av lösenord som ger förhöjd säkerhetsnivå vid åtkomst och styrning av datorer. Genom att kombinera dessa fördelar i funktionalitet utgör CS19216 en idealisk lösning för serverrum/datorrumshantering för tillämpning inom branscher som kräver högkvalitativ bildåtergivning och multitasking, som t.ex. företag, myndigheter, tillverkningsindustri, telekommunikation, finans, sjukvård, industriell automatisering, med flera.

- En USB-konsol styr upp till sexton datorer med DisplayPort-gränssnitt och två ytterligare USB 3.0-kringenheter
- Går att kaskadkoppla i två nivåer – styr upp till 256 datorer¹
- Flerskärmfunktion – stapla upp till åtta CS19216-enheter och visa video från upp till åtta bildskärmar (dubbel/trippel/kvadrupel/multi-skärmvisning)
- Video DynaSync™ – en exklusiv teknologi från ATEN som eliminerar visningsproblem vid uppstart och optimerar upplösningen vid växling mellan olika källor
- EDID Expert™ – väljer optimalt EDID-läge för smidig startsekvens och högsta visningskvalitet
- Stöder DisplayPort eller HDMI-videoutmatning – låter dig välja passande videoutmatning och installera konsol med flexibilitet
- Överlägsen videokvalitet – upp till 4K DCI (4096 x 2160 vid 60 Hz)
- Inbyggd 2-portars USB 3.1 Gen 1 hubb med SuperSpeed 5 Gbit/s dataöverföringshastighet
- Ljudfunktionalitet – fullständig basrespons ger en rikhaltig upplevelse för 2.1-kanalers stereoljud
- Stöder HD-ljud²
- Datorval via tryckknappar, snabbtangenter, OSD-meny och RS-232-kommandon
- Oberoende växling av KVM och USB-kringutrustningsfokus³
- Tvåfaktors lösenordsautentisering (administratör/användare) för ökad säkerhet
- Sändningsläge – åtgärder kan vidtas samtidigt på alla valda datorer, till exempel programinstallation och -uppdatering, systemavstängning etc.
- Automatiskt skanningsläge för övervakning av alla datorer
- Konsolens musportsemulering/förbipassering stöder de flesta musdrivrutiner och flerfunktionsmöss
- Flerspråkig tangentbordsmappning – stöder engelska (USA), engelska (Storbritannien), tyska (Tyskland), tyska (Schweiz), franska, ungerska, italienska, japanska, koreanska, ryska, spanska, svenska, traditionell kinesiska och förenklad kinesiska
- Mac/Sun-tangentbordsstöd och -emulering⁴
- Stöder hotplugging
- DisplayPort 1.2-kompatibel; HDCP 2.2-kompatibel
- Stöder flera plattformar – Windows, Linux, Mac och Sun
- Uppgraderbar fast programvara
- Stöder multimedia, trådlösa tangentbord och möss

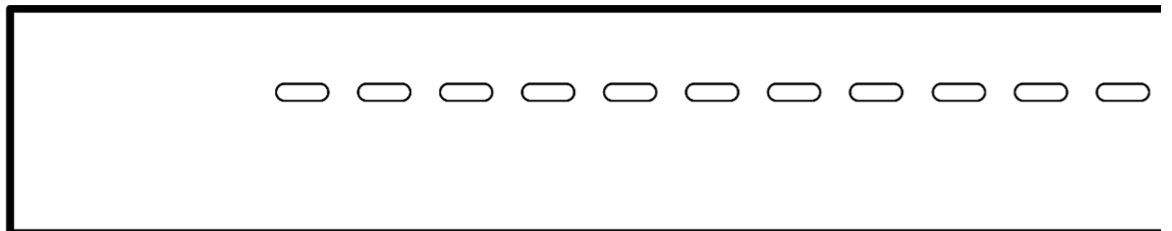
Obs!

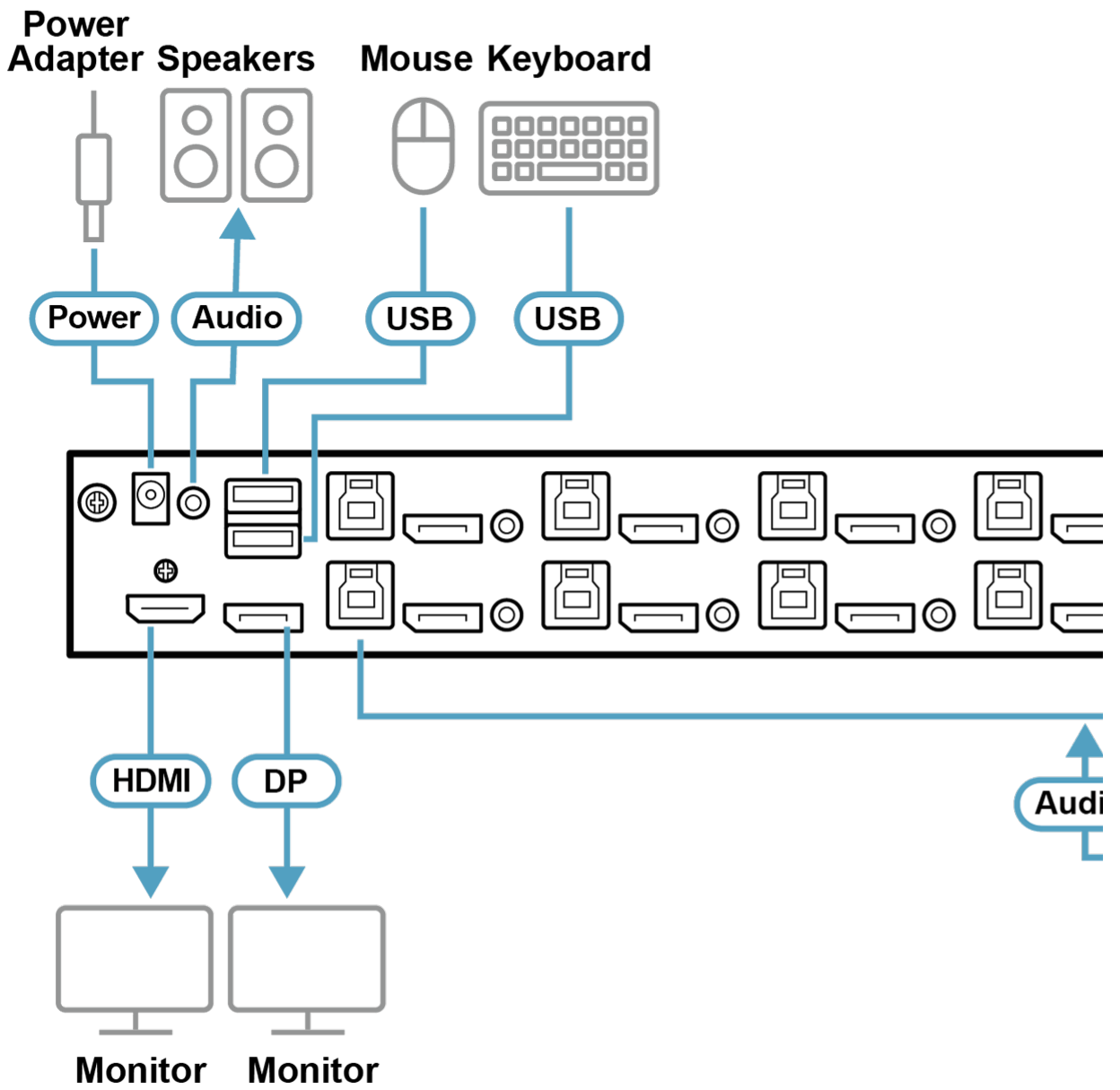
1. Det går att kaskadkoppla [CS19208](#) och CS19216.
2. HD-ljud via HDMI och DisplayPort-kanalen går inte att växla fristående.
3. Oberoende växling stöds endast under musemuleringsläge.
4. PC-tangentbordskombinationer emulerar Mac/Sun-tangentbord; Mac/Sun-tangentbord fungerar endast med sina egna datorer.

Specifikation

Datoranslutningar	
Direkt	16
Maximal	256 (via Cascade)
Portval	OSD, Snabbtangent, Tryckknapp, RS-232-kommandon
Kontakter	
Konsolportar	1 x DisplayPort, hona 1 x HDMI, hona (svart) 2 x USB typ A, hona 2 x 3,5 mm ljuduttag, hona (grön; 1 x fram, 1 x bak)
KVM-portar	16 x DisplayPort, hona 16 x USB 3.1 Gen 1 typ B, hona (blå) 16 x 3,5 mm ljuduttag, hona (grön)
Uppgradera fast programvara	1 x RJ11, hona (svart)
Effekt	1 x likströmsuttag
USB-hubb	2 x USB 3.1 Gen 1 typ A, hona (blå; 2 x fram)
Switchar	
Portval	16 x tryckknapp
Återställ	1 x halvförsänkt tryckknapp
Återställning av uppgradering av inbyggd programvara	1 x skjutbrytare
LED	
Direktansluten / vald	16 (orange)
Effekt	1 (grön)
USB-länk	16 (grön)
Emulering	
Tangentbord / mus	USB
Video	DisplayPort: 4096 x 2160 vid 60 Hz; HDMI: 4096 x 2160 vid 60 Hz
Sökningsintervall	0 - 255 sekunder (Standard: 5 sek.)
Strömförbrukning	DC12V:26.66W:175BTU/h Notera: ● Mätningen i Watt anger enhetens typiska strömförbrukning utan extern belastning. ● Mätningen i BTU/h anger enhetens strömförbrukning när den är fullt belastad.
Miljö	
Drifttemperatur	0 - 40 °C
Lagringstemperatur	-20 - 60 °C
Luftfuktighet	0 - 80% relativ luftfuktighet, icke-kondenserande
Fysiska egenskaper	
Hölje	Metall
Vikt	3.54 kg (7.8 lb)
Mått (L x B x H)	43.24 x 21.43 x 4.40 cm (17.02 x 8.44 x 1.73 in.)
Notera	För vissa av rackmonterade produkter, observera att de fysiska standarddimensionerna för WxDxH uttrycks med ett LxWxH-format.

Diagram







Simply Better Connections

ATEN International Co., Ltd.

3F., No.125, Sec. 2, Datong Rd., Sijhih District., New Taipei City 221, Taiwan
Phone: 886-2-8692-6789 Fax: 886-2-8692-6767
www.aten.com E-mail: marketing@aten.com



© Copyright 2015 ATEN® International Co., Ltd.
ATEN and the ATEN logo are trademarks of ATEN International Co., Ltd.
All rights reserved. All other trademarks are the property of their
respective owners.