

KL1508Ai

1-lokal/fjärran delad åtkomst
8-portars Cat 5 Dual Rail LCD KVM over IP-switch med kedjekopplingsport



TESTA NU!

Dual Rail LCD KVM-switchen KL1508Ai är en styrenhet som ger säker åtkomst till upp till 8 datorer från en enda KVM-konsol (tangentbord, video och mus). Den utgörs av en integrerad LCD-skärm, ett tangentbord och en pekplatta i ett 1U-rackmonterbart indrag- och skjutbart hölje.

LCD-skärmen och tangentbordet/pekplattan glider oberoende av varandra. För att maximera utrymme i din datacentral glider tangentbordsmodulen/pekplattan tillbaka i höljets när de inte används, medan den tunna LCD-monitorn roterar tillbaka – spola mot racket – och tillåter smidig övervakning av datoraktivitet.

KL1508Ai inkluderar IP-baserad anslutbarhet som låter lokal- och fjärroperatörer övervaka och komma åt datorerna i din installation. Eftersom den använder TCP/IP som kommunikationsprotokoll är det möjligt att komma åt KL1508Ai från alla datorer genom LAN, WAN eller internet – oavsett om datorn är placerad i en annan korridor, längre ned längs gatan eller på andra sidan världen.

De kompakta RJ-45-högdensitetskontaktarna och Cat 5e-/6-kabeln tillhandahåller en kompakt och effektiv kabelanslutning, medan användning av KVM-adapter för anslutning till datorerna tillåter olika kombinationer av PC-, Mac- och Sun-datorer samt seriella enheter att samexistera i installationen.

För ytterligare bekvämlighet är enhetens bakpanel försedd med portar till ett externt tangentbord, en extern bildskärm och en extern mus – för att du ska kunna hantera switchen från en lokal konsol. Det finns även en USB-port till en extern mus i tangentbordsmodulen, vilket gör att du kan använda en extern mus snarare än pekplattan.

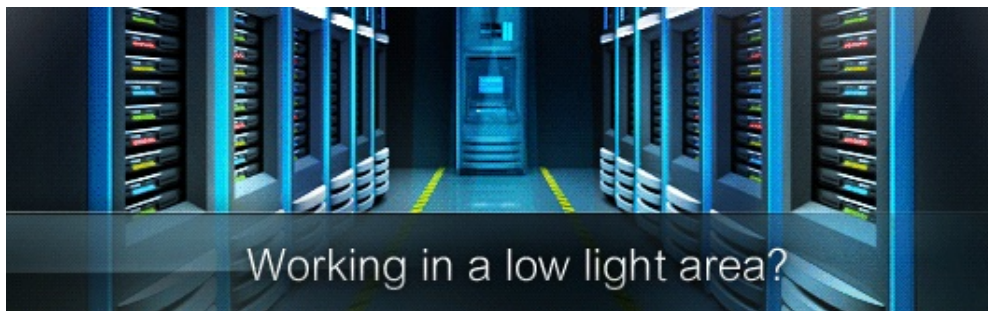
Förbättrade funktioner inkluderar ett Panel Array™ -läge som visar videoutmatning från upp till 8 datorer samtidigt, och en meddelandepanel som låter inloggade användare kommunicera med varandra smidigt och i realtid – oavsett var i världen de befinner sig. KL1508Ai är en perfekt lösning för ditt serverrum.

Notera:

1. Videoupplösningen i KL1508Ai har förbättrats till Full HD. Se länken nedan för skillnaden mellan versionen utan FHD och versionen med FHD: [Jämförelse mellan KL1508AiM-foto med FHD och utan FHD](#) eller [KL1508AiM-foto med FHD och utan FHD](#).
2. KL1508Ai stödjer inte virtuella medier ens när den är parkopplad med en virtuell medie-beredd KVM-adapter.
3. Obs! Rackmonteringskit finns som tillvalsalternativ. För mer information, se Kompatibla tillbehör nedan.

KL1508AiM: 17" LCD
KL1508AiN: 19" LCD

För möjliga tangentbordsspråk för EU-regionerna, [följ denna länk](#).




Egenskaper
Maskinvara

- Exklusiv LED-lampa - designad av ATEN för att lysa upp tangentbordet och pekplattan för att tillhandahålla belysning i mörka miljöer
- Integrerad KVM-konsol med 17" eller 19" LED-bakbelyst LCD-skärm i ett Dual Rail-hölje
- En konsol styr upp till 8 datorer
- Kedjekoppla upp till ytterligare 15 KVM-switchar för att styra upp till 128 datorer ¹
- En buss för KVM över IP-fjärråtkomst
- Utrymmesbesparande RJ-45-kontakter och Cat 5e-/6-kablage
- KVM-adapter designade med automatisk omvandling för att tillåta flexibla gränssnittskombinationer (PS/2, USB, Sun och seriell) för att kontrollera alla datorer
- Extra konsolport – hantera datorer i LCD KVM-switchen från en extern konsol (monitor, USB- eller PS/2-tangentbord och USB- eller PS/2-mus)
- Multiplattformstöd: PC, Mac, Sun och seriell
- Stödjer extern USB-mus
- Dual Rail-hölje är något mindre än 1U med spel upptill och nedtill för smidig drift i ett 1U-rackutrymme
- Dual Rail – LCD-monitor är indrag- och utskjutbar oberoende av tangentbord/pekplatta
- LCD-modul roterar upp till 120 grader för en bättre betraktningssvinkel
- Konsollås – gör att konsollådan förblir säkrad när den inte används
- Av-/på-knapp på LCD-skärmen bidrar till att spara energi och förlänger skärmens livslängd
- Överlägsen videokvalitet – stödjer videouplösningar upp till 1920 x 1200 vid 60Hz ² upp till 30 meter, 1600 x 1200 vid 60Hz upp till 40 meter och 1280 x 1024 vid 75Hz upp till 50 meter
- Som tillval finns kit för rackmontering, inklusive alternativ för lätt installation

Notera:

1. Kompatibla KVM-switchar: [KH1508A/KH1516A](#), [ACS1208A/ACS1216A](#), [CS1708A/CS1716A](#)
2. Med KVM-adapter KA71xx eller KA75xx; kontrollera produktetiketten för att säkerställa FHD.

Hantering

- Upp till 64 användarkonton
- Upp till 32 samtidiga inloggningar
- Funktion för att avsluta session – administratörer kan avsluta aktiva sessioner
- Adapter-ID – lagrar portinformation och låter administratörer omplacera servrar till andra portar, utan att behöva konfigurera om adapterna och switchen
- [Portdelningsläge ger flera användare åtkomst till en server samtidigt](#)
- Fjärreffektregulator för anslutna Power Over the NET™ -enheter
- Integration med ATEN:S [CC2000](#)-hanteringsprogram
- Stöd för händelseloggning och Windows-baserad loggsver
- Lokal logghändelse
- Uppgraderbar fast programvara
- Ipv6-kapabel

Användarvänligt gränssnitt

- Välj dator enkelt via tryckknappar, snabbtangenter, skärmmenyer (OSD) och webbläsarbaserat grafiskt användargränssnitt
- Lokal konsol, webbläsare och åtkomstpunktsbaserade grafiska gränssnitt erbjuder ett standardiserat flerspråkigt gränssnitt för att minimera användarnas utbildningstid och öka produktiviteten
- Stöd för flera operativsystem (Windows, Mac OS X, Linux, Sun)
- Stöd multi-webbläsare: Internet Explorer, Chrome, Firefox, Safari, Opera, Edge
- Webbläsarbaserat användargränssnitt i pure Web technology låter administratörer utföra administrativa uppgifter utan att Java-program behöver förstalleras
- Panel Arra-läge™
- Sändning av tangentbordsinmatningar – tangentbordsinmatningar kan dupliceras på alla anslutna servrar

Notera: Endast lokal konsol

Avancerad säkerhet

- Med stöd för fjärrautentisering: RADIUS, LDAP, LDAPS och MS Active Directory
- Stödjer TLS 1.2-datakryptering och 2048 bitars RSA-certifikat för att säkra användarinloggningar som sker via webbläsare
- Flexibel krypteringsdesign tillåter användare att välja en valfri kombination av DES, 3DES, AES, RC4 eller Random för självständig KB/mus och videodatakryptering
- Stödjer IP-/MAC-filter för ökad säkerhet
- Konfigurerbara användar- och gruppbehörigheter för serveråtkomst och -kontroll

Virtuellt fjärrskrivbord

- Videokvalitet och -tolerans kan justeras för att optimera dataöverföringshastighet; djupinställningar för monokrom färg och tröskel- och brusinställningar för komprimering av databandbredden i situationer med begränsad bandbredd
- Skalbart och fullskärms- eller expanderbart virtuellt fjärrskrivbord
- [Meddelandepanelen låter inloggade användare kommunicera med varandra](#)
- Mouse DynaSync™ – synkroniserar automatiskt lokala och avlägsna musrörelser
- Skärmtangentbord med stöd för flera språk
- BIOS-nivååtkomst
- Tillgängliga tangentbordslayouter: Engelska (USA), Engelska (Storbritannien), Tyska, Tyska (Schweiz), Franska, Italienska, Spanska, Nordiska

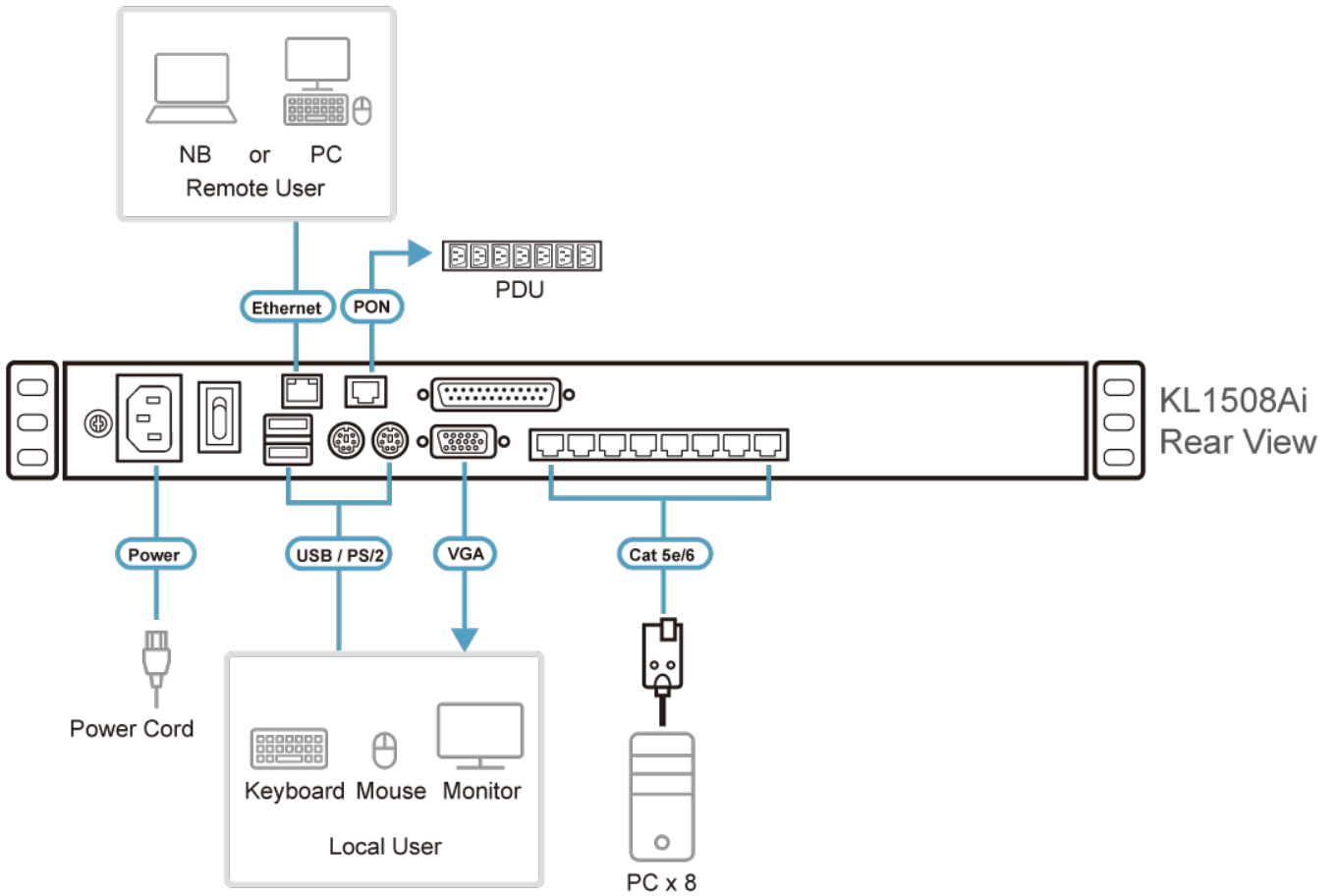
[Mer information om "Enkel rackmontering"...](#)
Specifikation

Function	KL1508AiM	KL1508AiN
Konsolanslutningar		
Lokal	1 (Delad fjärrbuss)	1 (Delad fjärrbuss)
Fjärr	1	1
Datoranslutningar		
Direkt	8	8

Maximal	128 (via kedjekoppling)	128 (via kedjekoppling)
Portval	OSD, snabbtangent, tryckknappar	OSD, snabbtangent, tryckknappar
Kontakter		
Konsolportar	2 x USB-A hona (vit) 1 x Mini-DIN hona 6 stift (lila) 1 x Mini-DIN hona 6 stift (grön) 1 x HDB-15 hona (blå)	2 x USB-A hona (vit) 1 x Mini-DIN hona 6 stift (lila) 1 x Mini-DIN hona 6 stift (grön) 1 x HDB-15 hona (blå)
Port för extern mus	1 x USB-A hona	1 x USB-A hona
KVM-portar	8 x RJ-45 hona	8 x RJ-45 hona
Kedjekopplingsportar	1 x DB-25 hane	1 x DB-25 hane
PON	1 x RJ-45 hona	1 x RJ-45 hona
Uppgradera fast programvara	1 x RJ-11 hona	1 x RJ-11 hona
LAN-portar	1 x RJ-45 hona	1 x RJ-45 hona
Effekt	1 x IEC 60320/C14	1 x IEC 60320/C14
Switchar		
Portval	8 x Tryckknapp	8 x Tryckknapp
Val av station	2 x Tryckknapp	2 x Tryckknapp
Återställ	1 x Semi-intryckt knapp	1 x Semi-intryckt knapp
Uppgradera fast programvara	1 x Skjutreglage	1 x Skjutreglage
Effekt	1 x Vippkontakt	1 x Vippkontakt
LCD ström	1 x Tryckknapp	1 x Tryckknapp
Justering av LCD	4 x Tryckknapp	4 x Tryckknapp
LED		
Online	8 (grön)	8 (grön)
Vald	8 (orange)	8 (orange)
Val av station	2 x 7 segment (orange)	2 x 7 segment (orange)
Länka	1 (grön)	1 (grön)
10/100/1000 Mbps	icke FHD: 10/100 Mbps (orange/grön) FHD: 100/1 000 Mbps (orange/grön)	icke FHD: 10/100 Mbps (orange/grön) FHD: 100/1 000 Mbps (orange/grön)
Effekt	1 (blå)	1 (blå)
LCD ström	1 (orange)	1 (orange)
Lås	1 x Num Lock (grön) 1 x Caps Lock (grön) 1 x Scroll Lock (grön)	1 x Num Lock (grön) 1 x Caps Lock (grön) 1 x Scroll Lock (grön)
Video		
Lokal	1600 x 1200 vid 60Hz (icke FHD) 1920 x 1200 vid 60Hz (FHD)	1600 x 1200 vid 60Hz (icke FHD) 1920 x 1200 vid 60Hz (FHD)
Fjärr	FHD: 1920 x 1200 vid 60Hz icke-FHD: 1600 x 1200 vid 60Hz	FHD: 1920 x 1200 vid 60Hz icke-FHD: 1600 x 1200 vid 60 Hz
Panelspecifikationer		
LCD-modul	17" TFT-LCD	19" TFT-LCD
Upplösning	1280 x 1024 vid 75Hz	1280 x 1024 vid 75Hz
Pixelton	0,264 mm x 0,264 mm	0,294 mm x 0,294 mm
Svarstid	5 ms	5 ms

Betraktningvinkel	170° (H), 160° (V)	170° (H), 160° (V)
Stödjer färg	16,7M färger	16,7M färger
Kontrastkvot	1 000:1	1 000:1
Luminans	250 cd/m ²	250 cd/m ²
Emulering		
Tangentbord / mus	PS/2, USB	PS/2, USB
Sökningsintervall	1-255 sek.	1-255 sek.
Maximal märkeffekt för ineffekt	100–240V AC, 50-60Hz, 1A	100–240V AC, 50-60Hz, 1A
Strömförbrukning	AC110V:21,1W:110BTU/h AC220V:22,2W:115BTU/h Notera: ● Mätningen i Watt anger enhetens typiska strömförbrukning utan extern belastning. ● Mätningen i BTU/h anger enhetens strömförbrukning när den är fullt belastad.	AC110V:24,3W:125BTU/h AC220V:24,5W:126BTU/h Notera: ● Mätningen i Watt anger enhetens typiska strömförbrukning utan extern belastning. ● Mätningen i BTU/h anger enhetens strömförbrukning när den är fullt belastad.
Miljö		
Drifttemperatur	0 - 40°C	0 - 40°C
Lagringstemperatur	-20 - 60°C	-20 - 60°C
Luftfuktighet	0-80% RH, icke-kondenserande	0-80% RH, icke-kondenserande
Fysiska egenskaper		
Höjje	Metall	Metall
Vikt	15,23 kg (33,55 lb)	15,39 kg (33,9 lb)
Mått (L x B x H)	48,00 x 70,12 x 4,40 cm (18,9 x 27,61 x 1,73 tum)	48,00 x 70,12 x 4,40 cm (18,9 x 27,61 x 1,73 tum)
Notera	För vissa av rackmonterade produkter, observera att de fysiska standarddimensionerna för WxDxH uttrycks med ett LxWxH-format.	

Diagram



ATEN International Co., Ltd.

3F., No.125, Sec. 2, Datong Rd., Sijhih District., New Taipei City 221, Taiwan
 Phone: 886-2-8692-6789 Fax: 886-2-8692-6767
 www.aten.com E-mail: marketing@aten.com



© Copyright 2015 ATEN® International Co., Ltd.
 ATEN and the ATEN logo are trademarks of ATEN International Co., Ltd.
 All rights reserved. All other trademarks are the property of their respective owners.