

## CL5816

16-Port PS/2-USB VGA Dual Rail LCD KVM-switch med kedjekopplingsport och stöd för USB-kringutrustning



CL5816 Slideaway™ DDual Rail LCD KVM-switchn är en styrenhet som tillåter åtkomst till flera datorer från två PS/2-eller KVM-konsoler. En extra konsolport har placerats på bakpanelen för att hantera LCD KVM-switchen från valfria externa konsoler.

CL5816 19" LED-belysta LCD-monitorn och tangentbordsmodulen/pekplattan glider oberoende av varandra. För att maximera utrymme i din datacentral, glider tangentbordsmodulen/pekplattan tillbaka i höljet när de inte används, medan den tunna LCD-monitorn roterar tillbaka - spola mot racket - och tillåter smidig övervakning av datoraktivitet. Byt snabbt och bekvämt datoråtkomst med tryckknappar för stations- och porturval placerade på tangentbordsmodulen. Även när tangentbordsmodulen är i infällt läge kan du växla åtkomst med tryckknapparna Port upp/Port ned som är placerade på monitormodulen.

CL5816 stödjer både PS/2- och USB-tangentbord och -möss för anslutna datorer, och CL5816 stödjer USB-kringutrustning som ska användas med anslutna datorer. En enda CL5816 kan styra upp till 16 datorer. Upp till 31 ytterligare KVM-switchar kan kedjekopplas tillsammans, så att upp till 512 datorer kan styras från en enda tangentbords-, monitor- och muskonsol.

Obs! Rackmonteringskit finns som tillvalsalternativ. För mer information, se Kompatibla tillbehör nedan.

### CL5816N: 19" LCD

För möjliga tangentbordspråk för EU-regionerna, [följ denna länk](#).



## Egenskaper

- Exklusiv LED-lampa - designad av ATEN för att lysa upp tangentbordet och pekplattan för att tillhandahålla belysning i mörka miljöer
- Integrerad KVM-konsol med 19" LED-belyst LCD-skärm i ett Dual Rail-höjje
- Teknologi för att spara utrymme - upp till två konsoler (en buss) styr upp till 16 datorer
- Kedjekoppla upp till ytterligare 31 enheter\* - styr upp till 512 datorer från två konsoler (en buss)
- Dubbelt gränssnitt - stöder datorer och konsol med PS/2- eller USB-tangentbord och mus
- Stödjer USB-kringutrustning för datorer som är anslutna till den lokala stationen
- LCD-modul roterar upp till 120 grader för en bättre betraktningvinkel
- Konsollås - gör att konsollådan förblir säker när den inte används
- Stöd för flera operativsystem - Windows, Linux, Mac och Sun
- Stödjer USB-multimediatangentbord för PC, Mac och Sun
- Auto PS/2- och USB-gränssnittsdetektering
- Tangentbords- och musemulering (PS/2 och USB) för smidig omkoppling och simultan start av flera datorer även när konsolens fokus är någon annanstans
- Puerto para ratón USB con conexión en caliente adicional en el panel delantero (también funciona como puerto para periféricos USB)
- Stödjer extern USB-mus
- Överlägsen videokvalitet - stödjer upplösning upp till 1280 x 1024 @ 75 Hz
- Ingen programvara krävs - bekvämt datorurval via tryckknappar på frontpanelen, kortkommandon och flerspråkiga skärmmenyer (OSD)
- Automatisk avkänning av en stations placering i kedjekopplingsinstallationen; inget behov av manuell inställning av dip-switch; frontpanelens LED-lampa indikerar en stations placering
- Portnamn konfigureras automatiskt om när stationssekvensen ändras
- Säkerhet genom lösenord med två nivåer - endast behöriga användare kan granska och styra datorerna
- LCD-strömknapp bidrar till att spara energi och förlänger skärmens livslängd
- Stödjer ett administratörs- och fyra användarkonton med separata profiler
- Automatiskt skanningsläge aktiverar kontinuerlig övervakning av användarvalda datorer
- Sändningssupport - kommandon från tangentbord kan sändas till alla tillgängliga datorer i installationen
- Hotpluggbar - lägg till eller ta bort datorer utan att behöva stänga av switchen
- Summer på/av med kortkommando och OSD
- Fast programvara uppgraderas till alla de kedjekopplade KVM-switcharna samtidigt via kedjekopplingskabeln
- Som tillval finns kit för rackmontering, inklusive alternativ för lätt installation
- Tillgängliga tangentbordslayouter: Engelska (USA), Engelska (Storbritannien), Tyska, Tyska (Schweiz), Franska, Italienska, Spanska, Nordiska

Obs: Med kompatibla KVM-switchar: [ACS1208A](#), [CS1708A](#), [CS1716A](#)

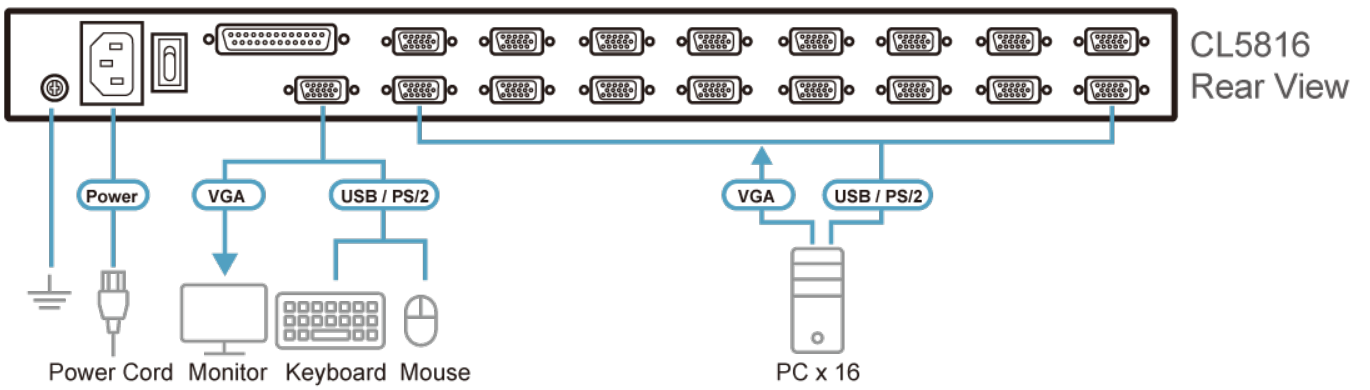
[Mer information om "Enkel rackmontering"...](#)

## Specifikation

|                             |                                |
|-----------------------------|--------------------------------|
| Funktion                    | CL5816N                        |
| Panelspecifikationer        |                                |
| LCD-modul                   | 19" TFT-LCD                    |
| Pixelton                    | 0,294 mm x 0,294 mm            |
| Stödjer färg                | 16,7M färger                   |
| Kontrastkvot                | 1000:1                         |
| Luminans                    | 250 cd/m <sup>2</sup>          |
| Svarstid                    | 5 ms                           |
| Betraktningvinkel           | 170° (H), 160° (V)             |
| Datoranslutningar           |                                |
| Direkt                      | 16                             |
| Maximal                     | 512 (via kedjekoppling)        |
| Portval                     | OSD, snabbtangent, tryckknapp  |
| Kontakter                   |                                |
| Portar för extern konsol    | 1 x SPHD-18 hane (gul)         |
| Port för extern mus         | 1 x USB-A hona                 |
| KVM-portar                  | 16 x SPHD-17/18 hona (gul)     |
| Kedjekopplingsportar        | 1 x DB-25 hane (svart)         |
| Uppgradera fast programvara | 1 x RJ-11 hona (svart)         |
| Effekt                      | 1 x 3-spårigt växelströmsuttag |
| USB-port                    | 1 x USB-A hona                 |
| Switchar                    |                                |
| Återställ                   | 1 x Semi-intryckt knapp        |
| Effekt                      | 1 x Vippkontakt                |

|                                 |   |
|---------------------------------|---|
| Uppgradera fast programvara     | 1 x Skjutreglage  |
| Justering av LCD                | 4 x Tryckknapp  |
| LCD På/Av                       | 1 x LED-tryckknapp (orange)   |
| Portval                         | 2 x Tryckknapp (LCD);<br>16 x Tryckknapp (tangentsbord)   |
| Val av station                  | 2 x Tryckknapp  |
| LED                             |   |
| Online                          | 16 (orange)   |
| Vald                            | 16 (grön)   |
| Stations-ID                     | 2 x 7-segmentsdisplay LED (orange)  |
| Effekt                          | 1 (mörkgrön)  |
| Lås                             | 1 (grön)  |
| Emulering                       |   |
| Tangentsbord / mus              | PS/2, USB   |
| AC-läckström genom mantel       | upp till 1920 x 1200 vid 60 Hz;<br>1280 x 1024 vid 75 Hz, DDC2B   |
| Sökningsintervall               | 1-255 sek.  |
| Maximal märkeffekt för ineffekt | 100–240V AC, 50-60Hz, 1A  |
| Strömförbrukning                | AC110V:26.2W:116BTU/h<br>AC220V:27.6W:120BTU/h<br><br>Notera:<br>● Mätningen i Watt anger enhetens typiska strömförbrukning utan extern belastning.<br>● Mätningen i BTU/h anger enhetens strömförbrukning när den är fullt belastad. |
| Miljö                           |   |
| Drifttemperatur                 | 0-50°C  |
| Lagringstemperatur              | -20 -60°C   |
| Luftfuktighet                   | 0-80% RH, icke-kondenserande  |
| Fysiska egenskaper              |   |
| Hölje                           | Metall + plast  |
| Vikt                            | 14.76 kg ( 32.51 lb )   |
| Mått (L x B x H)                | 48.00 x 68.04 x 4.40 cm<br>(18.9 x 26.79 x 1.73 in.)  |
| Notera                          | För vissa av rackmonterade produkter, observera att de fysiska standarddimensionerna för WxDxH uttrycks med ett LxWxH-format.   |

Diagram



**ATEN International Co., Ltd.**

3F., No.125, Sec. 2, Datong Rd., Sijhih District., New Taipei City 221, Taiwan  
 Phone: 886-2-8692-6789 Fax: 886-2-8692-6767  
 www.aten.com E-mail: marketing@aten.com



© Copyright 2015 ATEN® International Co., Ltd.  
 ATEN and the ATEN logo are trademarks of ATEN International Co., Ltd.  
 All rights reserved. All other trademarks are the property of their respective owners.