

CL5716I

1-Lokal/Remote Delad åtkomst 16-portars PS/2-USB VGA Single Rail LCD KVM över IP-switch



TESTA NU!

CL5716I Slideaway™ LCD KVM Switch är en kontrollenhet som ger åtkomst till flera datorer från en enda PS/2- eller USB KVM-konsol (tangentyd, video och mus). En enda CL5716I kan styra upp till 16 datorer. Så många som 15 ytterligare KVM-switchar kan anslutas så att upp till 256 datorer kan styras från en enda KVM-konsol.

CL5716I LCD KVM-switch är en IP-baserad KVM-styrenhet som tillåter operatörer att övervaka och komma åt flera datorer lokalt och avlägset. Fjärranvändare kommer åt brytarna via internet genom en webbläsare som använder TCP/IP för fjärrkommunikationsprotokoll. CL5716I stödjer upp till 32 samtidiga användarinloggningar för datoråtkomst via en buss. En inbyggd funktion som liknar ett chattprogram online - meddelandetavlan - låter dem kommunicera med varandra. Möjligheten att dela information i realtid låter dem gemensamt hantera installationen på ett smidigt och effektivt sätt.

CL5716I erbjuder platsbesparing, strömlinjeformat tillvägagångssätt för KVM-anslutningsteknologi genom integrering av ett tangentyd, en 17" eller 19" LED-bakgrundsbelyst LCD-skärm och en pekplatta i ett 1U-rackmonterbart glidande hölje. Dessutom har CL5716I en modulär design och KVM-delen kan avlägsnas från brytardelen för enkelt underhåll och smidig reparation.

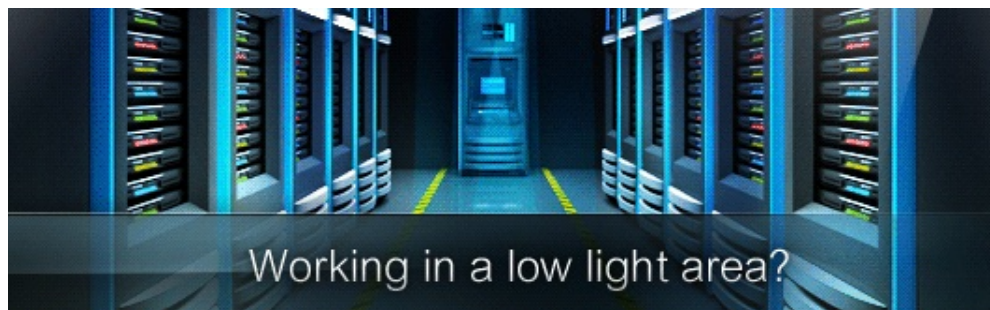
Bland de grymma funktionerna i CL5716I tillhandahåller Panel Array-läget möjlighet att övervaka videoutmatning från serverna i installationen, medan funktionen Mouse DynaSync™ automatiskt synkroniserar den lokala och avlägsna muspekarens rörelser för perfekt inriktning oavsett vilka serverns musaccelerationsinställningar är. CL5716I stödjer de säkraste protokollen, t.ex. TLS 1.2-kryptering för webbläsaren och RC4-kryptering för säker tangentyds-, mus- och videodataöverföring. CL5716I stödjer även autentisering och auktorisering via auktoriserade tredjepartsservrar, såsom RADIUS, LDAP, LDAPS och MS Active Directory, för enklare och mer effektiv användarhanteringsintegration.

Obs! Rackmonteringskit finns som tillvalsalternativ. För mer information, se Kompatibla tillbehör nedan.

CL5716IM: 17" LCD

CL5716IN: 19" LCD

För möjliga tangentydsspråk för EU-regionerna, [följ denna länk](#).



Egenskaper

- **Maskinvara**
- Exklusiv LED-lampa - designad av ATEN för att lysa upp tangentbordet och pekplattan för att tillhandahålla belysning i mörka miljöer
- Integrerad KVM-konsol med 17" eller 19" LED-belyst LCD-monitor i ett Slideaway™-hölje
- Teknologi för att spara utrymme - upp till två konsoler (en buss) styr upp till 16 datorer
- Kedjekoppla upp till ytterligare 15 enheter - styr upp till 256 datorer från en enda konsol (med kompatibla KVM-switch: A [CS1208A](#), [CS1708A](#), [CS1716A](#))
- Extra konsolport – hantera datorer från en extern konsol (VGA-monitor, USB- eller PS/2-tangentbord och -mus)
- Överlägsen videokvalitet - upp till 1280 x 1024 @75 Hz; DDC2B för den lokala konsolen; upp till 1920 x 1200 @ 60Hz / 24 bitars färgdjup för fjärrsessioner
- Dubbelt gränssnitt – stöder datorer och konsol med PS/2- eller USB-tangentbord och mus
- LCD-modulens USB-port ger anslutna datorer åtkomst till USB-kringutrustning*
- Automatisk avkänning av en stations placering i kedjekopplingsinstallationen; inget behov av manuell inställning av dip-switch; frontpanelens LED-lampa indikerar en stations placering
- HotpluggSummer på/av med kortkommando och OSD
- Tangentbords- och musemulering (PS/2 och USB) för smidig omkoppling och simultan start av flera datorer även när konsolens fokus är någon annanstans
- Stödjer USB-multimediatangentbord för Windows, Mac och Sun
- Stödjer extern USB-mus
- Video DynaSync™ - lagrar konsolmonitors EDID (Extended Display Identification Data) för att optimera skärmapplösning
- Rack monterbart i ett 1U-systemrack
- Som tillval finns kit för rackmontering, inklusive alternativ för lätt installation
- LCD-modul roterar upp till 120 grader för en bättre betraktningvinkel

Obs! Funktionen som tillåter USB-kringutrustning fungerar endast med USB-kabelanslutningar. Den kommer inte att fungera med PS/2-kabelanslutningar.

- **Hantering**
- Bekvämt datorurval via tryckknappar på frontpanelen, kortkommandon och flerspråkiga skärmmenyer (OSD)
- Upp till 32 samtidiga inloggningar
- Flerspråkigt webb-UI-support har en trästrukturerad lokal och fjärr-OSD
- Justerbar videokvalitet för flexibel anpassning till olika nätverksmiljöer
- Automatiskt skanningsläge aktiverar kontinuerlig övervakning av användarvalda datorer
- Sändningsläge: tangentbordsåtgärder kan simultant vidtas på alla valda datorer i installationen (programinstallation, systemavstängning etc.)
- Fast program uppdateras till alla de kedjekopplade KVM-brytarna ([CS1708A](#), [CS1716A](#)) samtidigt via kedjekopplingskabeln
- Integration med [CC2000](#) programvara för centraliserad hantering
- Säkerhetskopiera och återställ konfigurationer och användarkontoinställningar
- Händelseloggning
- Ipv6-kapabel
- **Användarvänligt gränssnitt**
- Webbläsar- och åtkomstpunktsbaserade grafiska användargränssnitt (GUI) tillsammans med menydriven OSD för den lokala konsolen, tillhandahåller ett kraftfullt, intuitivt, användarvänligt och flerspråkigt gränssnitt för att reducera utbildningstider för användare och öka produktiviteten
- Stöd för flera operativsystem - Windows, Linux, Mac och Sun
- Multiwebbläsarstöd (IE, Firefox, Safari, Opera, Edge)
- Panel array-läget gör att användare kan övervaka flera servrar från en enda skärm samtidigt - varje vald servers videoutmatning visas i en separat panel - användare kan enkelt välja hur många paneler som ska visas
- Stöd för WinClient- och JavaClient-programvara; JavaClient fungerar med alla operativsystem
- Summer på/av med kortkommando och OSD
- Tillgängliga tangentbordslayouter: Engelska (USA), Engelska (Storbritannien), Tyska, Tyska (Schweiz), Franska, Italienska, Spanska, Nordiska
- **Avancerad säkerhet**
- Flexibel krypteringsdesign tillåter användare att välja en valfri kombination av DES, 3DES, AES, RC4 eller Random för självständig KB/mus och videodatakryptering
- Stöder TLS 1.2 datakryptering och RSA 2048 bit certifierar säkra användarinloggningar från en webbläsare
- Säkerhet genom lösenord med två nivåer - endast behöriga användare kan granska och styra datorerna; upp till 64 användarkonton med separata profiler för varje
- Extern (fjärr) autentiseringssupport: RADIUS, LDAP, LDAPS, MS Active Directory
- Stöd för IP/MAC-filter
- Lokal åtkomst och fjärråtkomst loggad och autentiserad
- **Virtuellt fjärrskrivbord**
- Justerbart fjärrskrivbordsfönster
- Meddelandepanel låter inloggade användare kommunicera med varandra och en användare att exklusivt styra över KVM-funktionerna
- Mouse DynaSync™
- Skärmtangentbord med stöd för flera språk
- BIOS-nivååtkomst

[Mer information om "Enkel rackmontering"...](#)

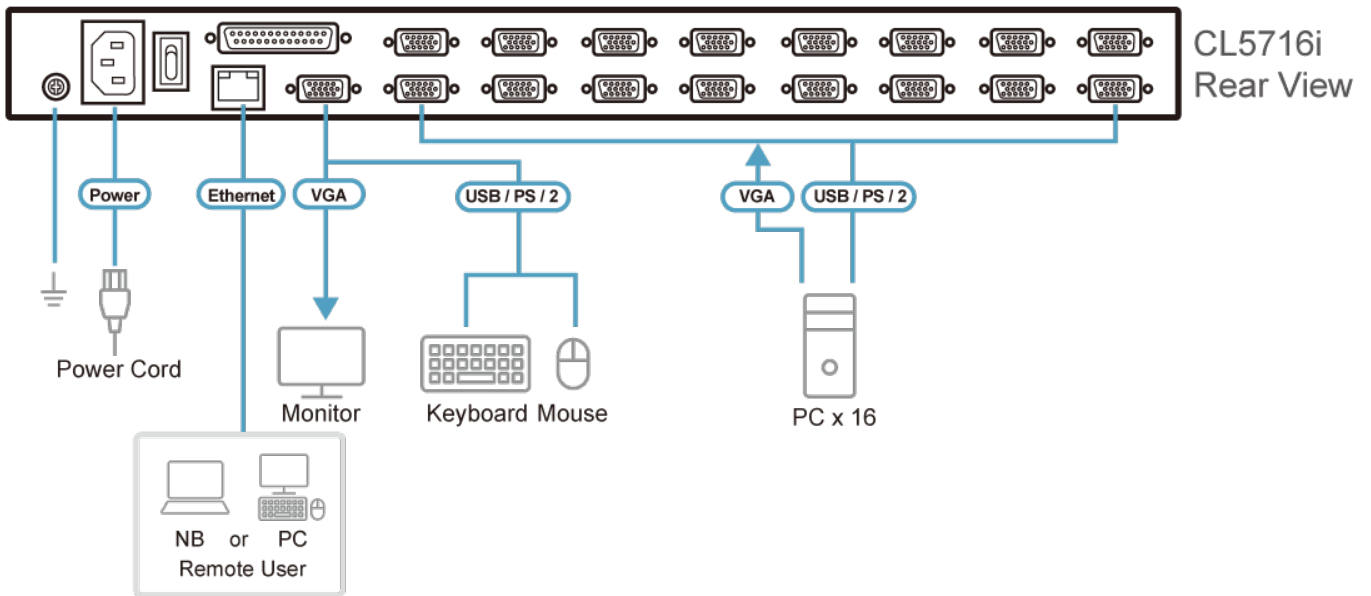
Specifikation

Function	CL5716IM	CL5716IN
Konsolanslutningar		
Lokal	1 (Delad fjärrbuss)	1 (Delad fjärrbuss)
Fjärr	1	1
Datoranslutningar		
Direkt	16	16

Maximal	256 (via kedjekoppling)	256 (via kedjekoppling)
Portval	OSD, snabbtangant, tryckknappar	OSD, snabbtangant, tryckknappar
Kontakter		
Portar för extern konsol	1 x SPHD hane (gul)	1 x SPHD hane (gul)
Port för extern mus	1 x USB-A hona	1 x USB-A hona
USB-port	1 x USB-A hona	1 x USB-A hona
KVM-portar	16 x SPHD hona	16 x SPHD hona
Kedjekopplingsportar	1 x DB-25 hane	1 x DB-25 hane
Uppgradera fast programvara	1 x RJ-11 hona	1 x RJ-11 hona
LAN-portar	1 x RJ-45 hona	1 x RJ-45 hona
Effekt	1 x IEC 60320/C14	1 x IEC 60320/C14
Switchar		
Portval	2 x Tryckknapp	2 x Tryckknapp
Val av station	2 x Tryckknapp	2 x Tryckknapp
Återställ	1 x Semi-intryckt knapp	1 x Semi-intryckt knapp
Uppgradera fast programvara	1 x Switch	1 x Switch
Effekt	1 x Vippkontakt	1 x Vippkontakt
LCD På/Av	1 x LED-tryckknapp (orange)	1 x LED-tryckknapp (orange)
Justering av LCD	4 x Tryckknapp	4 x Tryckknapp
LED		
Online	16 x (orange)	16 x (orange)
Port-ID	1 x 2 siffror, 7 segment (gul)	1 x 2 siffror, 7 segment (gul)
Stations-ID	1 x 2 siffror, 7 segment (gul)	1 x 2 siffror, 7 segment (gul)
10/100 Mbps	1 x (orange/grön)	1 x (orange/grön)
Effekt	1 x (mörkgrön)	1 x (mörkgrön)
Lås	1 x Num Lock (grön) 1 x Caps Lock (grön) 1 x Scroll Lock (grön)	1 x Num Lock (grön) 1 x Caps Lock (grön) 1 x Scroll Lock (grön)
Video		
Fjärr	1920 x 1200 vid 60 Hz	1920 x 1200 vid 60 Hz
Panelspecifikationer		
LCD-modul	17" TFT-LCD	19" TFT-LCD
Upplösning	1280 x 1024 vid 75 Hz	1280 x 1024 vid 75 Hz
Pixelton	0,264 mm x 0,264 mm	0,294 mm x 0,294 mm
Svarstid	5 ms	5 ms
Betraktningvinkel	170° (H), 160° (V)	170° (H), 160° (V)
Stödjer färg	16,7 M färger	16,7 M färger
Kontrastkvot	1000:1	1000:1
Luminans	250 cd/m ²	250 cd/m ²
Emulering		

Tangentbord / mus	PS/2, USB	PS/2, USB
Sökningsintervall	1-255 sek.	1-255 sek.
Maximal märkeffekt för ineffekt	100-240V AC; 50-60Hz; 1A	100-240 VAC, 50-60Hz, 1A
Strömförbrukning	AC110V:26,8W:138BTU/h AC220V:27,7W:143BTU/h Notera: ● Mätningen i Watt anger enhetens typiska strömförbrukning utan extern belastning. ● Mätningen i BTU/h anger enhetens strömförbrukning när den är fullt belastad.	AC110V:30,8W:157BTU/h AC220V:31,8W:162BTU/h Notera: ● Mätningen i Watt anger enhetens typiska strömförbrukning utan extern belastning. ● Mätningen i BTU/h anger enhetens strömförbrukning när den är fullt belastad.
Miljö		
Drifttemperatur	0-50°C	0 -50°C
Lagringstemperatur	-20 -60°C	-20 -60°C
Luffuktighet	0-80% RH, icke-kondenserande	0-80% RH, icke-kondenserande
Fysiska egenskaper		
Hölje	Metall + plast	Metall + plast
Vikt	13,61 kg (29,98 lb)	13,67 kg (30,11 lb)
Mått (L x B x H)	48,00 x 64,27 x 4,40 cm (18,9 x 25,3 x 1,73 tum)	48,00 x 68,92 x 4,40 cm (18,9 x 27,13 x 1,73 tum)
Notera	För vissa av rackmonterade produkter, observera att de fysiska standarddimensionerna för WxDxH uttrycks med ett LxWxH-format.	

Diagram



ATEN International Co., Ltd.

3F., No.125, Sec. 2, Datong Rd., Sijhih District., New Taipei City 221, Taiwan
 Phone: 886-2-8692-6789 Fax: 886-2-8692-6767
 www.aten.com E-mail: marketing@aten.com



© Copyright 2015 ATEN® International Co., Ltd.
 ATEN and the ATEN logo are trademarks of ATEN International Co., Ltd.
 All rights reserved. All other trademarks are the property of their respective owners.