

CL3116

PS/ 2-USB VGA Single Rail LCD KVM-switch med 16 portar



ATEN CL3116 LCD KVM-switch erbjuder ett utrymmesbesparande, strömlinjeformat tillvägagångssätt för KVM-växlingsteknik genom integrering av ett tangentbord, en 18,5" LED-bakgrundsbelyst LCD-skärm och en pekplatta i ett 1U-rackmonterbart glidande hölje. Det lilla djupet maximerar utrymmes användningen för användning av rackmonteringsenheter trånga utrymmen. Den exklusiva LED-belysningen ger dessutom användaren ordentlig belysning vid arbete under förhållanden med dåligt ljus.

CL3116 kan kontrollera upp till 16 datorer. När ytterligare 16 KVM-switch kaskadkopplas, kan en enda CL3116 LCD KVM-switch kontrollera upp till 256 datorer. För effektivare användning erbjuder CL3116 sändningsläge, så att konsolen sprider ut kommandona till alla datorer för att utföra åtgärderna samtidigt. Dessutom uppfyller det automatiska skanningsläget behoven för kontinuerlig övervakning av en specifik grupp av datorer, och etablerar en pålitlig arbetsmiljö för användarna.

För att förstärka informationssäkerheten har CL3116 säkerhet genom tvåfaktorlösenord, som begränsar obehöriga användare från att visa och kontrollera datorerna. För att underlätta ännu mer har CL3116 en extra hetpluggbar USB-musport som enbart har stöd för HID-enhet för tangentbord och mus.

Som en funktionsrik LCD KVM-switch är CL3116 inte bara avsedd att tillgodose, utan överträffa kraven på optimerad utrymmes användning, överlägsen videokvalitet, anpassningsbar distribution och mångsidighet, och är därmed perfekt för kontrollrum med begränsat utrymme oavsett bransch.

Obs! Rackmonteringskit finns som tillvalsalternativ. För mer information, se Kompatibla tillbehör nedan.

För möjliga tangentbordsspråk för EU-regionerna, [följ denna länk](#)

Egenskaper

• Optimerad utrymmes användning

- Exklusiv LED-lampa - designad av ATEN för att lysa upp tangentbordet och pekplattan för att tillhandahålla belysning i mörka miljöer
- Integrerad KVM-konsol med 18.5" LED-bakgrundsbelyst widescreen LCD-skärm i ett single rail-hölje med spel upptill och nedtill för smidig drift i ett högt 1U-systemrack
- Design med litet djup tillåter dig att arbeta med din rack-monterad utrustning i trånga utrymmen
- Konsollås – gör att konsollådan förblir säkrad när den inte används

• Tillförlitlighet och mångsidighet

- Överlägsen videokvalitet - upp till 1366 x 768 på 60 Hz; DDC2B
- Kaskadkopplingsbar i 2 nivåer – CL3116 styr upp till 256 datorer från en enda konsol (med kompatibla KVM-switch) [CS1308/CS1316](#)
- Dubbelt gränssnitt – stödjer datorer med PS/2- eller USB-tangentbord och -möss
- Auto PS/2- och USB-gränssnittsdetektering
- Tangentbords- och musemulering (PS/2 och USB) för smidig omkoppling och simultan start av flera datorer även när konsolens fokus är någon annanstans
- Välj dator via tryckknappar, kortkommandon och flerspråkiga skärmenyer (OSD)
- Sändningsläge – låter dig skicka kommandon från konsolen till alla datorer för att vidta åtgärder samtidigt
- Säkerhet genom lösenord med två nivåer - endast behöriga användare kan granska och styra datorerna
- Automatiskt skanningsläge aktiverar kontinuerlig övervakning av användarvalda datorer
- Tillgängliga tangentbordslayouter: Engelska (USA), Engelska (Storbritannien), Tyska, Tyska (Schweiz), Franska, Italienska, Spanska, Nordiska
- Extra hetpluggbar USB-musport på frampanelen som enbart har stöd för HID-enhet för tangentbord och mus

• Installationsflexibilitet

- Rackmonteringssats i standardutförande ingår
- Som tillval finns kit för rackmontering, inklusive alternativ för lätt installation*
- Ingen programvara krävs
- Uppgraderbar fast programvara
- Stödjer USB-hetplugging

*Den lättinstallerade rackmonteringssatsen säljs separat. Kontakta din ATEN-återförsäljare för produktinformation.

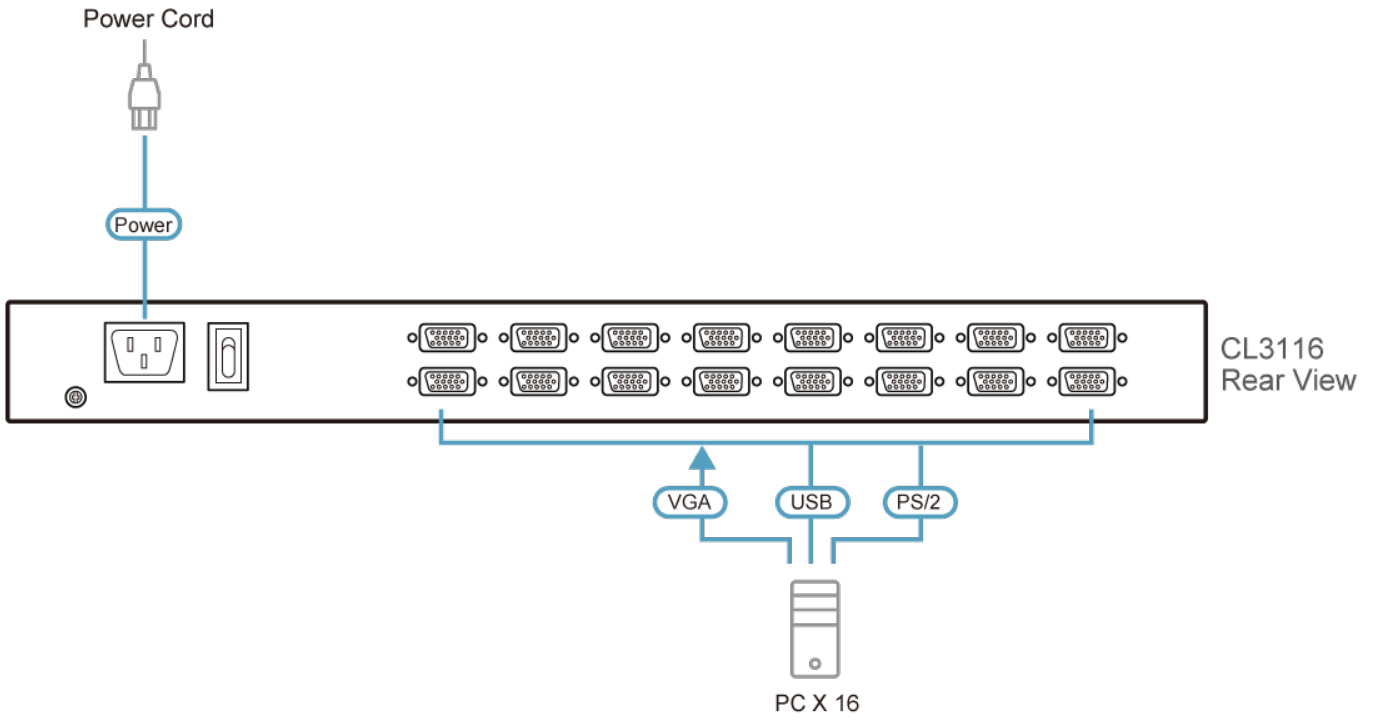
[Mer information om "Enkel rackmontering"...](#)

Specifikation

Function	
Funktion	CL3116NX
Datoranslutningar	
Direkt	16
Maximal	256 (via Cascade)
Portval	OSD-meny, snabbtangent, tryckknapp
Kontakter	
KVM-portar	16 x SPHD, hona (gul)
Uppgradera fast programvara	1 x 3,5 mm ljuduttag, hona (svart)
Effekt	1 x IEC 60320/C14
Port för extern mus	1 x USB typ A, hona (fram)
Switchar	
Portval	16 x tryckknapp
Återställ	1 x halvförsänkt tryckknapp
Uppgradera fast programvara	1 x skjutschwitch
Effekt	1 x vippswitch
LCD kontroll	4 x tryckknapp
LCD ström	1 x LED-tryckknapp
LED	
Online	16 (orange)
Vald	16 (grön)

Effekt	1 x KVM-konsol (mörkgrön) 1 x LCD (orange)
Lås	1 x Num Lock (grön) 1 x Caps Lock (grön) 1 x Scroll Lock (grön)
LED-upplysningslampa	1 x LED-upplysningsljus
Panelspecifikationer	
LCD-modul	18,5-rums TFT-LCD-panel
Upplösning	1366 x 768 vid 60 Hz
Svarstid	5 ms
Betraktningvinkel	170° (H), 160° (V)
Pixelton	0,3 mm x 0,3 mm
Stödjer färg	16,77 miljoner färger
Kontrastkvot	1000 : 1
Luminans	450 cd/m ²
Video	
Videoupplösning	upp till 1920 x 1200 vid 60 Hz; 1366 x 768 vid 60 Hz, DDC2B
Sökningsintervall	1 - 255 sekunder
Emulering	
Tangentbord / mus	PS/2, USB
Maximal märkeffekt för ineffekt	100 - 240 V växelström, 50 - 60 Hz, 1 A
Strömförbrukning	AC110V:14.1W:70BTU/h AC220V:14.9W:74BTU/h Notera: ● Mätningen i Watt anger enhetens typiska strömförbrukning utan extern belastning. ● Mätningen i BTU/h anger enhetens strömförbrukning när den är fullt belastad.
Miljö	
Drifttemperatur	0 °C - 40 °C
Lagringstemperatur	-20 °C - 60 °C
Luftfuktighet	0 - 80% relativ luftfuktighet, icke-kondenserande
Fysiska egenskaper	
Hölje	Metall + plast
Typ av skena	Enkel skena
Vikt	10.60 kg (23.35 lb)
Mått (L x B x H)	48,06 x 63,10 x 4,28 cm (18,92 x 24,84 x 1,69 in.)
Enhetsmått (L x B x H)	44,92 x 58,4 x 4,28 cm (17,69 x 22,99 x 1,69 tum)
Notera	Kroppsdimensioner inbegriper inte I/O-portar, handtag och monteringsfästen.
Notera	För vissa av rackmonterade produkter, observera att de fysiska standarddimensionerna för WxDxH uttrycks med ett LxWxH-format.

Diagram



ATEN International Co., Ltd.

3F., No.125, Sec. 2, Datong Rd., Sijhih District., New Taipei City 221, Taiwan
Phone: 886-2-8692-6789 Fax: 886-2-8692-6767
www.aten.com E-mail: marketing@aten.com



© Copyright 2015 ATEN® International Co., Ltd.
ATEN and the ATEN logo are trademarks of ATEN International Co., Ltd.
All rights reserved. All other trademarks are the property of their respective owners.