

KE9950ATC

KE9950 Lösningspaket för flygledning



ATEN [KE9950](#) lösningspaket för flygledning består av två IP-baserade sändare med höga prestanda ([KE9950T](#)) som ansluts till två datorer/serverar och en IP-baserad mottagare ([KE9950R](#)), och tillhandahåller fjärrbaserad konsolåtkomst. Lösningen möjliggör enkel IP-expansion som eliminerar avståndsrestriktioner för kontrollrumshantering och möjliggör snabbare respons vid uppdragskritiska nödsituationer i datacenter. Med en primär-sekundär arkitektur, möjliggör [KE9950](#) lösningspaket för flygledning anslutning till en primär och sekundär dator, vilket garanterar omedelbar systemredundans via snabbknappsväxling utan att arbetsstationer behöver flyttas. Installation av ATEN [KE9950](#) lösningspaket för flygledning möjliggör åtkomst till ett datorsystem från en fjärrplacerad USB DisplayPort-konsol (USB-tangentbord/mus och DisplayPort-skärm) över intranet, vilket gör att datorn kan placeras i en säker och temperaturreglerad miljö isolerad från användarens arbetsstation.

[KE9950T/KE9950R](#) har en DisplayPort-skärm i varje ända och tillhandahåller videoupplösningar på upp till 3840 x 2160 @ 30 Hz (4:4:4), såväl som felfri och förlustfri videokompression med extremt låg latens. [KE9950T](#) och [KE9950R](#) stöder anslutning via en RJ45-port eller SFP-plats. Sändaren [KE9950T](#) och mottagaren [KE9950R](#) fungerar som en IP-baserad extender, och kan anslutas endera direkt till varandra eller via ett höghastighetsnätverk, över ett koppar- eller fiberbaserat LAN, vilket säkerställer fjärråtkomst till serverar dygnet runt. Extendern stöder expansion med 1 Gbps SFP-fibermodul* för anslutning via SFP-platsen, vilket möjliggör anslutning via ett fiberoptiskt nätverk och förlängning av överföringsavståndet upp till 10 km.

Andra viktiga funktioner hos [KE9950](#) lösningspaket för flygledning inkluderar en dedikerad LAN-port för KE-direktanslutningar som kan isoleras från företagets nätverk. Systemet tillhandahåller även säker dataöverföring – AES 128-bitarskryptering för säkring av all data före överföring över ett nätverk och dekryptering i mottagaren. Lösningen stöder TLS säkerhetsprotokoll enligt branschstandard. [KE9950](#) lösningspaket för flygledning har dubbel strömförsörjning för redundans. Det här eliminerar behovet av en nätadapter och minskar kostnaden för konfiguration av strömförsörjningen. LAN- och strömförsörjningen stöder dubbla strömförsörjnings- och nätverksanslutningar för systemredundans, vilket minskar nertid i systemet.

ATEN [KE9950](#) lösningspaket för flygledning stöder den exceptionella skärmupplösningen 2K x 2K som används inom flygledning för radarövervakning av inkommande flyg och av områdeskontrollcenter. Systemet möjliggör anpassningsbara snabbknappinställningar för omedelbar växling av nätverksport utan att gå via [CCKM](#) – KVM över IP Matrix Manager, i nätverk med 2 x sändare och 1 x mottagare. Det här gör [KE9950](#) lösningspaket för flygledning perfekt för flygledningstillämpningar.

OBS!

SFP-modulen ([2A-136G](#) / [2A-137G](#)) såljs separat. Kontakta er ATEN-återförsäljare för produktinformation. För den senaste listan över kompatibla nätverksswitchar, besök [ATEN Support Center](#) för mer information.

Egenskaper

• Exklusiva funktioner för flygledning

- Stöder 2K x 2K videoupplösning (2048 x 2048 @ 60Hz)
- Frånkopplingsvarning – pop up-meddelande och ljudlarm meddelar användaren vid frånkoppling
- Stöder strömförsörjnings- och nätverksredundans – dubbla likströmsuttag för strömförsörjningsredundans samt 1 RJ-45 och 2 SFP-fiberport för nätverksredundans säkerställer konstant tillgänglighet för verksamhetskritiska tillämpningar

• Avancerade funktioner

- Kontroll av mottagaråtkomst – användare vid den lokala sändarkonsolen kan aktivera/avaktivera mottagaråtkomst med bara ett*
 - *Styrenheten för KVM över IP-åtkomst ([2XRT-0015G](#)) säljs separat. Kontakta er ATEN-återförsäljare för produktinformation.

• Maskinvara

- Stöder DisplayPort videoupplösning upp till 3840 x 2160 @ 30Hz (4:4:4) ; 24-bitars färgdjup
- Stöder digital videoutgång
- Uppfyller DP 1.2 och HDCP 1.3
- Stöder stereohögtalare och stereomikrofon
- Stöd för snabb USB-lagringsöverföring
- Auto-MDIX – automatisk detektering av kabeltyp
- Inbyggd 8 KV/15 KV ESD-skydd och 2 KV överspänningskydd
- Konstruktion utan fläkt för tyst, strömsnål drift
- Stöder anslutning via Gigabit ethernetport (RJ-45) eller SFP-port för redundans
- Stöder 1 Gbps SFP-fibermodulexpansion* upp till 10 km
- Strömförsörjningsredundans – 2 likströmsuttag för strömförsörjningsredundans
- Rackmonterbar – monteringsalternativ:
 - [2X-021G](#) Monteringssats för dubbelrack
 - [2X-031G](#) Monteringssats för enkelrack
- Inkluderar en industriell nätadapter – stöder drifttemperaturer mellan 0 °C–50 °C för hållbarhet och anpassningsbarhet under svåra miljöförhållanden
 - *SFP-modulen ([2A-136G](#) / [2A-137G](#)) säljs separat. Kontakta er ATEN-återförsäljare för produktinformation.

• Hantering

- Dubbla konsoler – styr systemet från både sändarens och mottagarens konsoler med tangentbord, skärm och mus
- Lokal konsol för drift i nödsituationer
- Skärmtangentbord på mottagaren för konfiguration av både sändar- och mottagarenheter
- EDID Expert™ – väljer optimala EDID-inställningar för att förhindra problem med videokompatibilitet orsakade av olika skärmar
- Videokompressionsnivå – möjliggör ökning/minskning av videokvalitet för justering enligt lämplig bandbredd i nätverket
- CLI – administratörer kan kontrollera alla KE-enheter via RS-232 eller Telnet genom att skicka kommandon
- RS-232 seriella portar – möjliggör anslutning till en seriell terminal för TextMenu, CLI, eller seriella enheter som pekskärmar och streckodsläsare

• Säkerhet

- Dedikerad LAN-port för direkta KE-anslutningar – kan isoleras från företagsnätverket
- Säker dataöverföring – 128-bitars AES-kryptering som säkrar all data innan överföring över ett nätverk och avkrypterar den i mottagaren
- Stöder TLS-säkerhetsprotokoll enligt branschstandard

• Virtuella medier

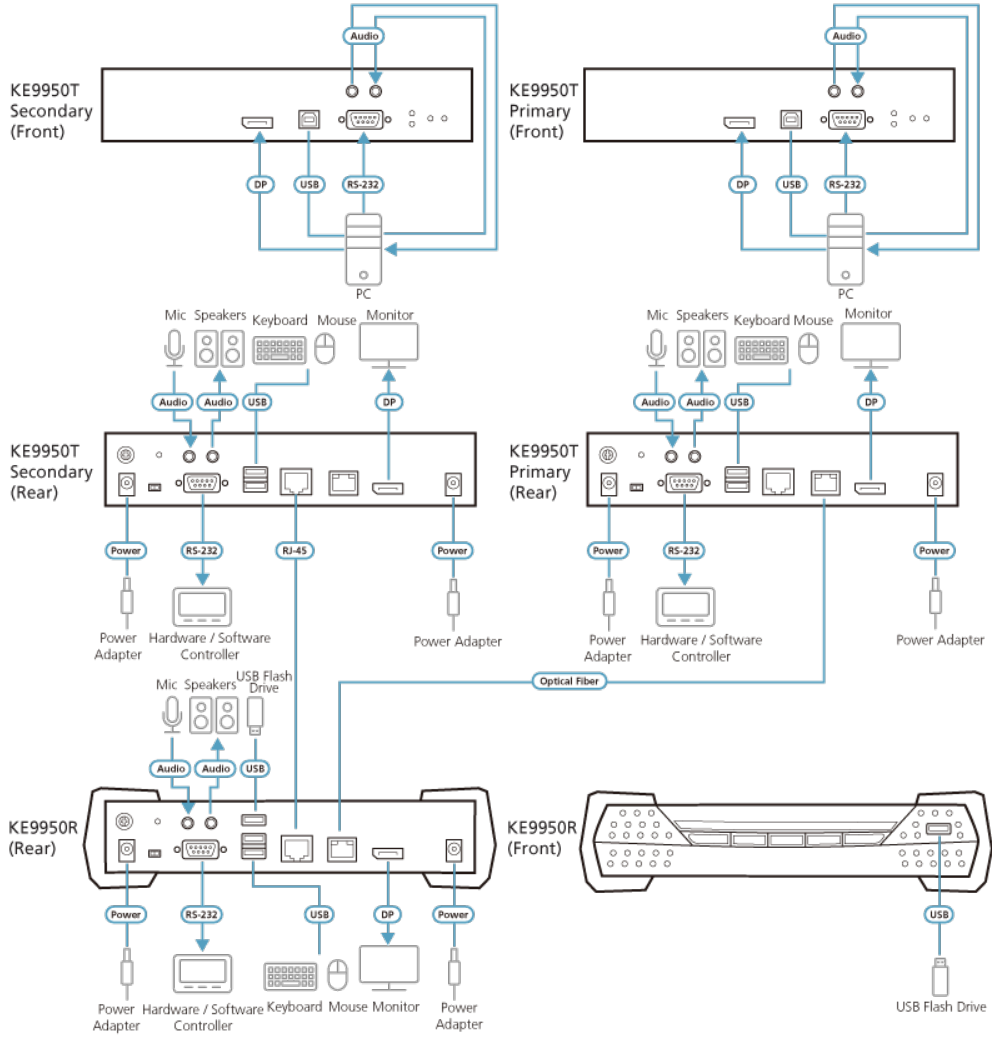
- Driftläget för virtuella medier förbättrar dataöverföringsprestanda och är idealiskt för filöverföring, OS-uppdatering, installation av programvara och diagnostisk testning
- Stöder USB 2.0 DVD/CD-spelare, USB-minnen, datorhårddiskar och ISO-avbildningar
- Stöder Smart Card/CAC-läsare

Specifikation

Function	KE9950R	KE9950T
Kontakter		
USB-port	2 x USB typ A, hona (vit)	Ej tillämpligt
Konsolportar	2 x USB typ A, hona (vit) 1 x DisplayPort, hona (svart) 1 x Mini stereouttag (grön) 1 x Mini stereouttag (rosa) 1 x DB-9 hane (svart)	2 x USB typ A, hona (vit) 1 x DisplayPort, hona (svart) 1 x Mini stereouttag (grön) 1 x Mini stereouttag (rosa) 1 x DB-9 hane (svart)
KVM-portar	Ej tillämpligt	1 x USB Type B hona (vit) 1 x DisplayPort, hona (svart) 1 x Mini stereouttag (grön) 1 x Mini stereouttag (rosa) 1 x DB-9 hona (svart)
Effekt	2 x likströmskontakt (svart)	2 x likströmskontakt (svart)
LAN-portar	1 x RJ-45 (svart) 1 x SPF-plats	1 x RJ-45 (svart) 1 x SPF-plats
Switchar		
OSD	1 x tryckknappar	Ej tillämpligt
Video	1 x tryckknappar	Ej tillämpligt
Grafik	1 x tryckknappar	Ej tillämpligt
Återställ	1 x delvis infälld tryckknapp	1 x delvis infälld tryckknapp
LED		
10/100/1000 Mbps	1 (10: Orange/100: Orange och grön/1000: Grön)	1 (10: Orange/100: Orange och grön/1000: Grön)
Effekt	1 (blå)	1 (blå)
Lokal	1 (grön)	1 (grön)
Fjärr	1 (grön)	1 (grön)
Emulering		
Tangentbord / mus	USB	USB
Strömförbrukning	DC5V:9.51W:49BTU/h DC5V:8.03W:63BTU/h Notera: ● Mätningen i Watt anger enhetens typiska strömförbrukning utan extern belastning. ● Mätningen i BTU/h anger enhetens strömförbrukning när den är fullt belastad.	DC5V:9.51W:49BTU/h DC5V:8.03W:63BTU/h Notera: ● Mätningen i Watt anger enhetens typiska strömförbrukning utan extern belastning. ● Mätningen i BTU/h anger enhetens strömförbrukning när den är fullt belastad.
Videoupplösning	Upp till 3840 x 2160 @ 30 Hz	Upp till 3840 x 2160 @ 30 Hz
Miljö		
Drifttemperatur	0-50°C	0-50°C
Lagringstemperatur	-20-60 °C	-20-60 °C
Luftfuktighet	0-95 % relativ luftfuktighet, icke-kondenserande	0-95 % relativ luftfuktighet, icke-kondenserande
Fysiska egenskaper		
Hölje	Metall	Metall
Vikt	1.27 kg (2.8 lb)	1.27 kg (2.8 lb)
Mått (L x B x H)	22.75 x 17.16 x 5.48 cm (8.96 x 6.76 x 2.16 in.)	22.75 x 17.16 x 5.48 cm (8.96 x 6.76 x 2.16 in.)
Notera	För vissa av rackmonterade produkter, observera att de fysiska standarddimensionerna för WxDxH uttrycks med ett LxWxH-format.	

Diagram

► Diagram



ATEN International Co., Ltd.

3F., No.125, Sec. 2, Datong Rd., Sijhih District., New Taipei City 221, Taiwan
 Phone: 886-2-8692-6789 Fax: 886-2-8692-6767
 www.aten.com E-mail: marketing@aten.com



© Copyright 2015 ATEN® International Co., Ltd.
 ATEN and the ATEN logo are trademarks of ATEN International Co., Ltd.
 All rights reserved. All other trademarks are the property of their respective owners.