

KN4032VB

1-Lokal/4-Remote Delad åtkomst 32-portars Cat 5 KVM över IP-switch med flera gränssnitt



KVM över IP-switchen i KN4032VB-serien ger lokal konsol och fjärråtkomst över IP för användare som vill övervaka och få åtkomst till hela datacentret via ett nätverk. KN-serien erbjuder överlägsen FHD-videoupplösning på upp till 1920 x 1200, virtuella medieöverföringar med dubbel hastighet, FIPS 140-2 med säkerhetsstandarder på nivå 1 genom att använda en inbäddad FIPS 140-2-certifierad OpenSSL-kryptografimodul. KN-serien är utrustad med dubbla inbyggda nätverkskort och är byggd för att säkerställa tillförlitlighet och tillgänglighet för fjärråtkomst till alla servrar. KN-serien kan fjärråtkommas via WinClient/JavaClient™ på en konsol från en annan plats för hantering och drift. ATEN tillhandahåller också en iOS-app - PadClient, vars intuitiva gränssnitt gör det enkelt att ansluta till KVM över IP-switchen och styra datorer direkt från användarens iPad. Besök PadClient-webbsidan för mer information.

Denna KVM-switch ger åtkomst utanför bandet med stöd för externt modem för felsökning på BIOS-nivå när nätverket är nere. Den gör det möjligt för IT-administratörer att hantera nätverksenheter (t.ex. server, lagring, router och switch) i servrum via hanteringsnätverk som är separata från huvud-/produktionsnätverken. Om det är svårt att komma åt nätverksenheterna via produktionsnätverket kan administratörerna ändå komma åt dem via KVM-switchen. KVM-switchen erbjuder flera metoder för åtkomst utanför bandet, t.ex. en direkt konsolanslutning från en lokal dator, en USB-konsolanslutning från en bärbar dator, en PSTN-anslutning via modem eller en dedikerad anslutning till hanteringsnätverket via Ethernet-porten (LAN).

KN-serien kan integreras i ATEN:s [CC2000](#) Centralized Management Software. [CC2000](#) ger en bättre användarupplevelse och avancerad användbarhet. Genom att använda konsoliserade data, uppgiftsbaserad navigering och förenklade menyer kan administratörer enkelt komma åt, konfigurera och hantera all IT-utrustning.

KN-serien är kompatibel med ATEN:s KVM över IP-konsolstation, KA82-serien. KA82-serien är en fristående konsol som ersätter PC eller NB och gör det möjligt för användare att få fjärråtkomst till, övervaka och styra alla servrar som är anslutna till flera av ATEN:s KN-serier med ogenomtränglig säkerhet mot virusshot. Den är särskilt lämplig för miljöer där en PC inte är tillåten. Dessutom fungerar KN-serien med ATEN:s PDU-system för fjärrstyrning av strömförsörjning från KVM över IP-switcharnas användargränssnitt.

Ytterligare exklusiva funktioner i KN-serien är Message Board, Panel Array Mode, Mouse DynaSync™ och adapter-ID. ATEN KVM över IP-switchar sparar tid och pengar genom att administratörer kan hantera sina datacenter från praktiskt taget var som helst, minimera resekostnader och MTTR (Mean Time to Repair) och säkerställa högsta möjliga tillgänglighet för datacenter-tjänster.

Anmärkning:

Vi rekommenderar att du använder WinClient-appen eller JavaClient-appen för mer robust hantering och kontroll. Prestanda och användning kan variera beroende på användarens hårdvarukonfiguration. Minst 8 GB RAM, dual core CPU och ett grafikort som stöder OpenGL krävs. Kontrollera också att webbläsaren är den senaste versionen.

Egenskaper

• Hårdvara

- Hög porttäthet – RJ-45-kontakter och Cat 5e/6-kabel för upp till 32 portar i 1U-hölje
- Laptop USB Console (LUC) – en dedikerad USB-port ansluts direkt till en bärbar dator för enkel konsolanvändning
- 4 separata bussar för fjärråtkomst via KVM över IP (varierar mellan olika modeller)
- Två 10/100/1000 Mbps NIC:er för redundant LAN eller två IP-drift
- Stöd för Blade-server
- Stöd för PS/2-, USB-, Sun Legacy- och seriell (RS-232)-anslutning
- Servermiljöer med flera plattformar: Windows, Mac, Sun, Linux och VT100-baserade seriella enheter
- Ljud aktiverat
- Dubbel strömförsörjning
- Överlägsen videokvalitet – videouplösning upp till 1920 x 1200 @ 60 Hz, 24-bitars färgdjup; överföringsavstånd upp till 50 m
- Cascadable – styr upp till 512 datorer

• Förvaltning

- 4 separata bussar för både lokal och fjärransluten KVM över IP-åtkomst
- Funktion för att avsluta sessioner – administratörer kan avsluta pågående sessioner
- Integrerad med ATEN [CC2000](#) programvara för centraliserad hantering och [CCVSB](#) programvara för inspelning av videosessioner
- Stöd för 64 användarkonton och upp till 32 användare kan vara inloggade samtidigt för hantering
- Green IT Fan – automatisk justering av fläkthastigheten beroende på temperaturen
- Händelseloggning och Windows-baserad loggserver
- Händelseavisering – stöder avisering via SMTP-e-post, SNMP Trap och SMS (med ytterligare mobila enheter)
- Händelsedestination – händelseloggar sparas på loggserver, Syslog-server och USB-enhet
- Uppgraderingsbar firmware
- Out-of-Band access – stöd för modemuppringning/uppringning/uppringning tillbaka
- Adapter ID – lagrar portinformation som gör det möjligt för administratörer att flytta serverna till olika portar utan att behöva konfigurera om adapterna och switcharna
- Port sharing mode – gör det möjligt för flera användare att få tillgång till en server samtidigt
- Stödjer ATEN KVM över IP-konsolstation (KA82xx-serien)
- Strömassociation gör att switchens KVM-portar kan associeras med ATEN PDUs strömuttag för fjärrstyrd strömhantering
- Stödjer IPv4, IPv6

• Användarvänligt gränssnitt

- Stödjer PadClient-applikationen på en iPad för mobil hantering
- Panel Array Mode™ – övervakar alla portar i en rutnätsbild (både lokala och fjärrskärmar)
- Lokala konsoler, webbläsarbaserade och AP GUIs erbjuder ett enhetligt flerspråkigt gränssnitt för att minimera utbildningstiden för användaren och öka produktiviteten
- Stöd för klienter för flera plattformar (Windows, Mac OS X, Linux och Sun)
- Stöd för flera webbläsare – Internet Explorer, Chrome, Firefox, Safari, Opera och Netscape
- Webbläsarbaserat GUI i ren webbtjänst – gör det möjligt för administratörer att utföra administrativa uppgifter utan förinstallerad programvara (t.ex. Java)
- Stödjer webbvänlig KVM-over-IP-åtkomst med HTML5 WebClient-visning – användare kan få fjärråtkomst till alla anslutna servrar och datorer utan installation av Java eller plugin-program för webbläsare
- Användare kan starta flera virtuella fjärrskrivbordssessioner för att styra flera servrar under samma inloggning
- Virtuellt fjärrskrivbord i helskärm eller i stor och skalbar storlek
- Keyboard / mouse broadcast – signaler från tangentbord och mus kan dupliceras över alla servrar samtidigt
- Videosynkronisering med den lokala konsolen – den lokala konsolskärmens EDID-information lagras på KVM-adaptorn för optimering av skärmpulplösning

• Säkerhet

- Högklassig säkerhet – stöder FIPS 140-2 nivå 1 säkerhetsstandarder som använder en inbäddad FIPS 140-2 certifierad OpenSSL kryptografisk modul (certifikat #1747, #2398, #2473)
- Stöd för fjärrautentisering: RADIUS, LDAP, LDAPS och MS Active Directory
- Stödjer TLS 1.2-datakryptering och RSA 2048-bitars certifikat för att säkra användares inloggning från webbläsaren
- Flexibel krypteringsdesign gör det möjligt för användare att välja valfri kombination av 56-bitars DES, 168-bitars 3DES, 256-bitars AES, 128-bitars RC4 eller slumpmässig för oberoende kryptering av tangentbord/mus, video och virtuella medier
- Stöd för IP/MAC-filter
- Konfigurerbara användar- och gruppbehörigheter för åtkomst till och kontroll av servern
- Automatiserat verktyg för skapande av CSR och autentisering av certifikat från tredje parts CA

• Virtuella medier

- Virtuella medier förbättrar dataöverföringsprestandan, vilket är idealiskt för filöverföringar, OS-patching, programvaruinstallationer och diagnostiska tester
- Fungerar med USB-aktiverade servrar på operativsystem- och BIOS-nivå
- Stödjer USB2.0 DVD-/CD-enheter, USB-masslagringsenheter, PC-hårddiskar och ISO-bilder

• Virtuellt fjärrskrivbord

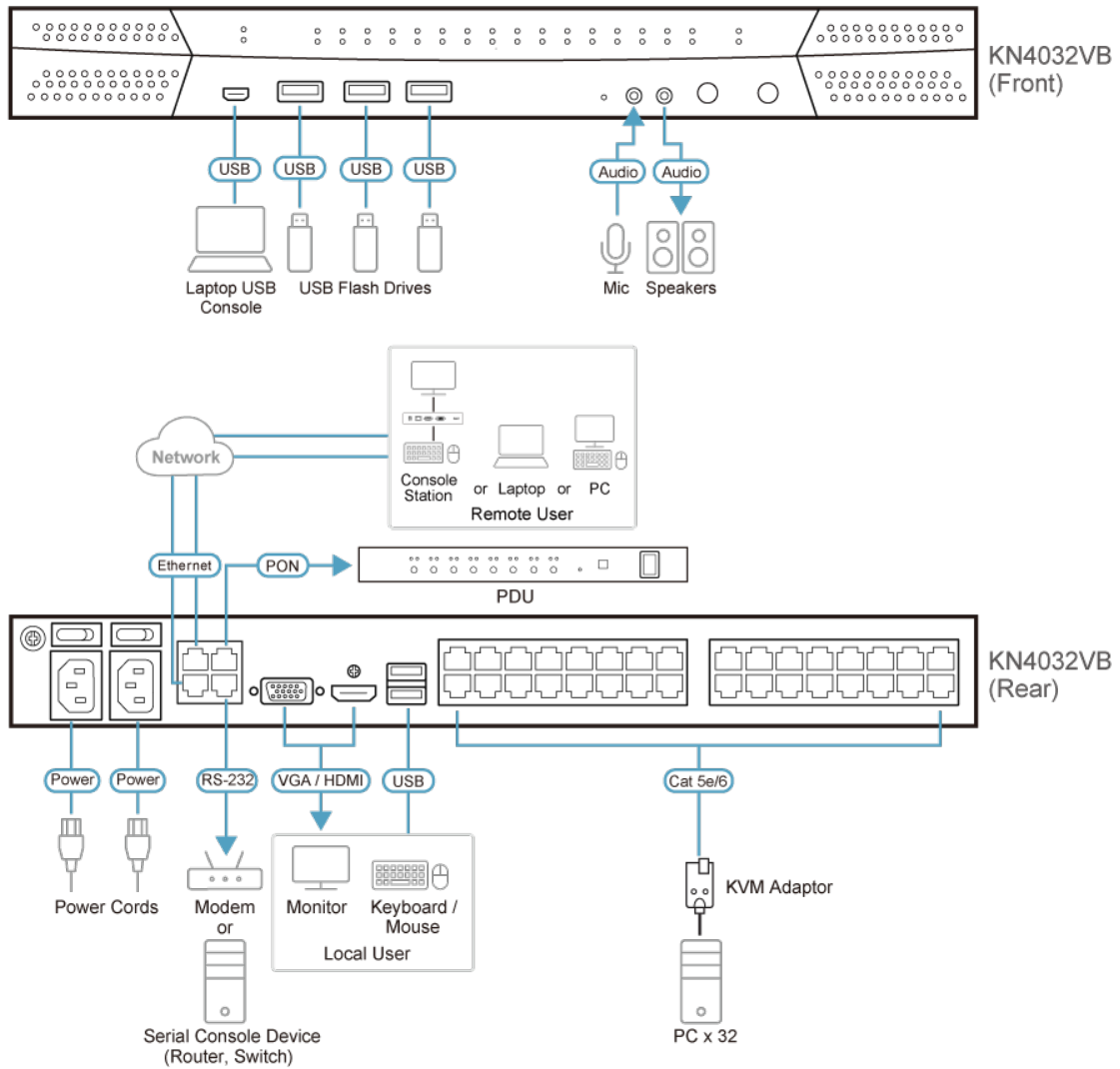
- Anslagstavla för kommunikation mellan fjärranvändare
- Videokvalitet som monokromt färgdjup, tröskel- och brusinställningar, ökning / minskning av bandbredd kan justeras för att optimera dataöverföringshastigheten
- Mouse DynaSync™ – synkroniserar automatiskt lokala och fjärrstyrda musrörelser
- Tangentbord på skärmen med stöd för flera språk
- Åtkomst på BIOS-nivå för felsökning

Specifikation

Konsolanslutningar	
Lokal	1 (Aktie)
Fjärr	4
Datoranslutningar	
Direkt	32
Maximal	512 (via Cascade)
Portval	Tryckknappar, snabbtangenter, GUI
Kontakter	
Konsolportar	2 x USB typ A-hona (vit) 1 x HDMI-hona (svart) 1 x VGA HDB-15 (blå)
USB-port	3 x USB typ A-hona
Ljud	2 x Audio Jack Female
Port för laptop-USB-konsol (LUC)	1 x USB Mini-B hona
KVM-portar	32 x RJ-45 hona
Seriell	1 x RJ-45-hona
LAN-portar	2 x RJ-45 hona
PON	1 x RJ-45-hona
Effekt	2 x IEC 60320/C14
Switchar	
Portval	2 x tryckknappar
Återställ	1 x halvförsänkt tryckknapp
Effekt	2 x vippströmbrytare
LED	
Online / vald	32 (Grön/Orange)
Länk 10 / 100 / 1 000 Mbps	2 (Röd/Orange/Grön)
Effekt	2 (grön)
Emulering	
Tangentbord / mus	PS/2; USB
Video	
Lokal	1920 x 1200 @ 60Hz
Fjärr	1920 x 1200 @ 60Hz
Sökningsintervall	1 - 255 sekunder
Maximal märkeffekt för ineffekt	100-240V~ ; 50-60Hz; 1A
Strömförbrukning	AC110V:47.6W:276BTU/h AC220V:46.7W:272BTU/h Notera: ● Mätningen i Watt anger enhetens typiska strömförbrukning utan extern belastning. ● Mätningen i BTU/h anger enhetens strömförbrukning när den är fullt belastad.
Miljö	
Drifttemperatur	0 - 40°C
Lagringstemperatur	-20 - 60°C
Luftfuktighet	0 - 80% RH, icke-kondenserande

Fysiska egenskaper	
Hölje	Metall
Vikt	5.22 kg (11.5 lb)
Mått (L x B x H)	43.36 x 41.21 x 4.40 cm (17.07 x 16.22 x 1.73 in.)
Notera	För vissa av rackmonterade produkter, observera att de fysiska standarddimensionerna för WxDxH uttrycks med ett LxWxH-format.

Diagram



ATEN International Co., Ltd.

3F., No.125, Sec. 2, Datong Rd., Sijhih District., New Taipei City 221, Taiwan
 Phone: 886-2-8692-6789 Fax: 886-2-8692-6767
 www.aten.com E-mail: marketing@aten.com



© Copyright 2015 ATEN® International Co., Ltd.
 ATEN and the ATEN logo are trademarks of ATEN International Co., Ltd.
 All rights reserved. All other trademarks are the property of their respective owners.