

KN1000A

1-lokal/fjärran delad åtkomst

1 VGA KVM över IP-switch med en port för lokal/fjärran delad åtkomst med omkopplingsbar PDU med enkel utgång (1920 x 1200)



TESTA NU!

ATEN:s nya KVM över IP-switch, KN1000A, med en port tillhandahåller åtkomst och kontroll "över-IP" för vanliga KVM-switchar och servrar som inte har inbyggd "över IP"-funktion. Den låter systemoperatörer övervaka och komma åt datorer från fjärrplatser för felsökning på BIOS-nivå, genom användning av standardwebbläsare eller Windows- och Java-baserade tillämpningsprogram, utan behovet av konstant lokalt IT-underhåll. Dessutom stödjer KN1000A åtkomst out-of-band om LAN skulle lägga av, med stöd för externt modem som backup.

För att hjälpa dig effektivt hantera och kontrollera utspridda servrar från en fjärrkonsol tillhandahåller en inbyggd strömswitch med en port fjärrströmhantering av en server som är lokalt ansluten, vilket låter dig starta, stänga av och starta om den. Dessutom kan du lägga till en ATEN PDU för att hantera effektstatus för ännu fler enheter. KN1000A tillhandahåller även hantering av seriekonsoler över internet, för att du ska kunna fjärrstyra seriekonsolenheter, t.ex. nätverksswitchar.

KN1000A gör det enkelt att arbeta med många uppgifter simultant, tack vare dess unika LUC-port (laptop USB-konsol) för snabb KVM-åtkomst via en bärbar dator, användarvänlig OSD, funktion för virtuell media utan extra kablar samt videoupplösningar upp till 1920 x 1200.

KN1000A-enhetens funktion för virtuell media låter dig föra över filer, köra diagnostisk systemtestning, uppdatera och installera program, allt från fjärrkonsolen. Det finns inget behov av att fysiskt montera en optisk drivenhet direkt vid servern för att utföra datarelaterade åtgärder. Nu kan du smidigt felsöka och åtgärda problem med operativsystem och problem på BIOS-nivå från en fjärrplats.

En Windows-klient och en Java-klient finns tillgänglig för fjärråtkomst. De tillåter platsoberoende IP-anslutning och inloggning över internet. Dessutom tillhandahåller ATEN en iOS-app - PadClient, vars intuitiva gränssnitt gör det enkelt att ansluta KVM över IP-switchen och styra datorer direkt från din iPad. Besök [PadClient-webbplatsen](#) för mer information.

Dessutom är KN1000A kompatibel med ATEN:s KVM över IP konsolstation, KA82-serien. KA82-serien är en maskinvarubaserad, fristående konsollösning som centralt kan hantera flera KN-enheter. Den lämpar sig särskilt väl för miljöer där PC-datorer inte är tillåtna (se ATEN:s webbplats för mer information om KVM över IP-konsolstation).

Tack vare dessa avancerade funktioner är KN1000A den snabbaste, mest driftsäkra och kostnadseffektiva lösningen för fjärråtkomst och -hantering av installationer med flera utspridda servrar, t.ex. för kiosker och bankomater.

Egenskaper

• Maskinvara

- Ger över-IP-kapacitet till servrar eller KVM-switchar som inte har inbyggd över-IP-funktionalitet ¹
- Inbyggd strömbrytare med en port
- Stöd för PS/2, USB, Sun Legacy (13W3) och seriell (RS-232) anslutning
- Lokal konsol med stöd för PS/2- och USB-tangentbord och mus
- Stödjer servermiljöer med flera plattformar: Windows, Mac, Sun, Linux och VT100-baserade seriella enheter
- Hög videoupplösning – upp till 1920 x 1200 vid 60 Hz med 24-bitars färgdjup för den lokala konsolen; upp till 1920 x 1200 vid 60 Hz med 24-bitars färgdjup för fjärsessioner
Obs: 1. För en lista över kompatibla produkter, se listan längst ned på denna sida.

• Hantering

- Upp till 64 användarkonton
- Upp till 32 samtidiga inloggningar
- Avsluta session – administratörer kan avsluta sessioner
- Stöd för händelseloggning och Windows-baserad loggserver
- Avisering för kritiska systemhändelser via SMTP-e-post; med stöd för SNMP trap och Syslog
- Uppgraderingsbart inbyggt fjärrprogram
- Hantering av seriekonsol – åtkomst till serierterminal. Kom åt enheten som är ansluten till KN1000A via ett inbyggt seriellt visningsprogram, eller via ett tredjepartsprogram (såsom PuTTY) för Telnet- och SSH-sessioner
- PPM-läge (modem) för att ringa in/ringa ut och med stöd för out-of-band och drift med begränsad bandbredd
- Portdelningsläge ger flera användare åtkomst till en server simultant
- Integration med ATEN:s [CC2000](#) programvara för centraliserad hantering
- Integration med ATEN PDU för fjärreffektreglering
- Fjärrpåslagning och fjärravstängning med Wake-on-LAN
- Påslagnings-/avstängningsschema för eluttag. Åtgärder för strömhantering kan schemaläggas varje dag, vecka, månad eller en tid som en användare har angivit
- Säker avstängning
- Auto-Ping pingar en enhet för att fastställa dess status; om pingtestet misslyckas efter en viss bestämd tid vidtar den automatiskt en avsedd åtgärd
- DDNS (dynamiskt domännamnssystem)
- Exportera/importera användarkonton och konfigurationsinställningar
- Hantera åtkomstmetoder för webbläsare (inaktivera webbläsare, http eller https)

• Användarvänligt gränssnitt

- Webbläsarbaserat och åtkomstpunktsbaserat GUI erbjuder ett standardiserat flerspråkigt gränssnitt för att minimera användarnas utbildningstid och öka produktiviteten
- Stöd för klienter med flera plattformar (Windows, Mac OS X, Linux, Sun)
- Stöd multi-webbläsare: Internet Explorer, Chrome, Firefox, Safari, Opera, Mozilla, Netscape
- Webbläsarbaserat användargränssnitt i pure Web technology låter administratörer utföra administrativa uppgifter utan att förinstallerade Java-program krävs
- Skalbart och fullskärms- eller expanderbart virtuellt fjärrskrivbordsfönster
- Magisk panel – en dold specialkontrollpanel med konfigurierbar funktionsikon

• Avancerad säkerhet

- Stöd för smartkorts-/CAC-läsare
- Stöd för extern autentisering: RADIUS, LDAP, LDAPS och MS Active Directory
- Stödjer TLS 1.2-datakryptering och 2048 bitars RSA-certifikat för att säkra användarinloggningar som sker via webbläsare
- Flexibel krypteringsdesign låter användare välja en valfri kombination av DES, 3DES, AES, RC4 eller Random för datakryptering av självständig KB/mus, video och virtuell media
- IP-/MAC-filter för ökad säkerhet
- Stödjer lösenordsskydd
- Privat certifikatutfärdare

• Virtuell media

- Virtuell media möjliggör filanvändning, uppdatering av operativsystem, programinstallation och diagnostisk testning
- Fungerar med USB-aktiverade servrar på operativsystems- och BIOS-nivå
- Stödjer DVD-/CD-drivenheter med USB 2.0, USB-masslagringsenheter, datorhårddiskar och ISO-bilder

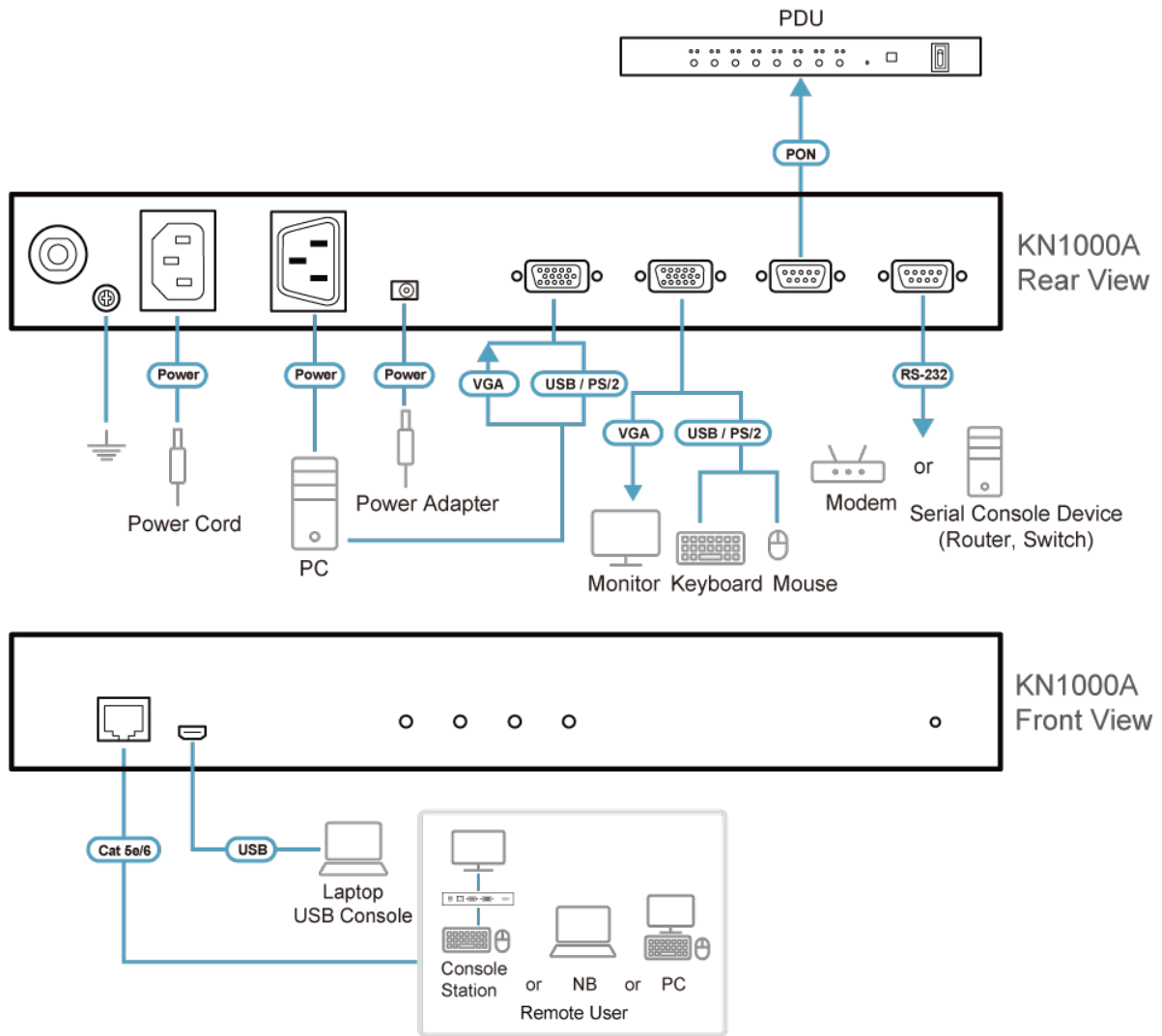
• Virtuellt fjärrskrivbord

- BIOS-nivååtkomst
- Videokvalitet och -tolerans kan justeras för att optimera dataöverföringshastighet; djupinställningar för monokrom färg och tröskel- och brusinställningar för komprimering av databandbredden i situationer med begränsad bandbredd
- Visning av skalbar video eller video i helskärm
- Meddelandepanel för kommunikation mellan fjärranvändare
- Flerspråkigt skärmtangentbord
- Mouse Dynasync™
- Stöd för att avbryta makro

Specifikation

Function	
Kontakter	
Konsolportar	1 x SPHD, hane (gul)
KVM-datorportar	1 x SPHD, hona (gul)
Port för laptop-USB-konsol (LUC)	1 x USB Mini-B, hona
PON	1 x DB-9, hane
RS-232	1 x DB-9, hane
LAN-portar	1 x RJ-45, hona
Strömintag	1 x IEC320 C14
Kraftuttag	1 x IEC320 C13
Effekt	1 x likströmsuttag
Switchar	
Återställ	1 x halvförsänkt tryckknapp
LED	
Effekt	1 (orange)
Kraftuttag	1 (orange)
Länka	1 (grön)
10/100/1000 Mbps	1 (orange / orange&grön /grön)
Emulering	
Tangentbord / mus	USB; PS/2
Video	1920 x 1200 vid 60 Hz; DDC2B
Maximal märkeffekt för ineffekt	100 - 240 V~; 50-60 Hz; 10 A
Uteffekt	100 - 240 V~; 50-60 Hz; 9 A
Strömförbrukning	DC5.3V:4.48W:30BTU/h Notera: ● Mätningen i Watt anger enhetens typiska strömförbrukning utan extern belastning. ● Mätningen i BTU/h anger enhetens strömförbrukning när den är fullt belastad.
Miljö	
Drifttemperatur	0 - 40 °C
Lagringstemperatur	-20 - 60 °C
Luftfuktighet	0 - 80 % relativ luftfuktighet, icke-kondenserande
Fysiska egenskaper	
Höjje	Metall
Vikt	0.88 kg (1.94 lb)
Mått (L x B x H)	31.00 x 8.39 x 4.20 cm (12.2 x 3.3 x 1.65 in.)
Notera	För vissa av rackmonterade produkter, observera att de fysiska standarddimensionerna för WxDxH uttrycks med ett LxWxH-format.

Diagram



ATEN International Co., Ltd.

3F., No.125, Sec. 2, Datong Rd., Sijhih District., New Taipei City 221, Taiwan
 Phone: 886-2-8692-6789 Fax: 886-2-8692-6767
 www.aten.com E-mail: marketing@aten.com



© Copyright 2015 ATEN® International Co., Ltd.
 ATEN and the ATEN logo are trademarks of ATEN International Co., Ltd.
 All rights reserved. All other trademarks are the property of their respective owners.