

KH1516Ai

1-Lokal/Remote delad åtkomst 16-portars Cat 5 KVM över IP-switch med flera gränssnitt



TESTA NU!

Cat 5 KVM över IP-högdensitetsswitchen KH1516Ai erbjuder 16 datorportkonfigurationer i ett högt 1U-höjle för smidig rackmontering. Den tillåter lokal- och fjärroperatörer övervaka och komma åt hela företagets datacentral över internet, genom en webbläsare.

KH1516Ai har RJ-45-kontakter och Cat 5e/6-kabel för att länka till datorerna och stöder multiplattform. Detta säkerställer att högkvalitativa signaler kan färdas över långa avstånd - upp till 50 m utan behov av KVM-förlängare. Med hjälp av KVM-adapter för den slutliga anslutningen tillåter KH1516Ai alla kombinationer av PC, Mac, Sun-datorer och seriella enheter att samexistera på installationen.

Förutom TCP/IP-anslutning har KH1516Ai konsolportar för en lokalt ansluten USB- eller PS/2-konsol och en Laptop USB Console (LUC) – vilket ger åtkomst och kontroll från datacentret såväl som över nätet.

Dessa switchar har designats med unika och kraftfulla egenskaper för att administratörer ska kunna hantera sina serverrums- och datacentralsenheter enkelt och bekvämt var som helst i världen.

En specialframtagen meddelandepanel - liknande ett internetbaserat chattprogram - låter ett obegränsat antal fjärrinloggade användare utbyta information och kommunicera med varandra eller hantera installationen tillsammans. Ett Panel Array™-läge tillåter övervakning av upp till 16 servrar samtidigt. Andra funktioner som bidrar till switcharnas kraftfulla kapacitet inkluderar: Mouse DynaSync™ och adapter-ID.

IT-administratörer kan använda ATEN KVM över IP-switchar för att kontrollera sina serverrum och datacentraler var som helst i världen – för att minimera resekostnader och MRT (medelreparationstid) och säkerställa den högsta möjliga tillgängligheten för datacentralstjänster.

Obs!

1. Videokvaliteten för KH1516Ai har förbättrats till Full HD. För att skilja mellan icke-FHD- och FHD-versionerna, se länken nedan: [FHD & Icke-FHD-jämförelsefoto](#)
2. KH1516Ai stöder inte virtuell media även om den är ihopkopplad med en KVM-adapter som stöder virtuell media.

Egenskaper

- **Maskinvara**
- Hög portdensitet – RJ-45-anslutningar för upp till 16 portar i ett 1U-hölje
- En dedikerad USB-port ansluter direkt till en bärbar dator för enkel konsol drift
- En buss för KVM över IP-fjärråtkomst
- Stödjer PS/2, USB och Sun Legacy (13W3) samt seriellt (RS-232) gränssnitt
- Lokal konsol har stöd för PS/2- och USB-tangentbord och -mus
- Stöd för flera operativsystem - Windows, Mac, Sun och Linux
- Överlägsen videokvalitet – stödjer videoupplösningar upp till 1920 x 1200 vid 60 Hz* upp till 30 meter, 1600 x 1200 vid 60 Hz upp till 40 meter och 1280 x 1024 vid 75 Hz upp till 50 meter
- Kedjekoppla upp till ytterligare 15 enheter – styr upp till 256 datorer från en enda konsol

Obs: Med KVM-adapter KA71xx eller KA75xx-serien

Hantering

- Upp till 64 användarkonton
- Upp till 32 samtidiga inloggningar
- Avsluta session – administratörer kan avsluta sessioner
- Stöd för händelseloggning och Windows-baserad loggserver
- Lokal logghändelse
- Adapter-ID – lagrar portinformation och låter administratörer omplacera serverna till andra portar, utan att behöva konfigurera om adapterna och switchen
- **Portdelningsläge ger flera användare åtkomst till en server samtidigt**
- Integration med ATEN-S **CC2000**-hanteringsprogram
- Power Over the NET™-integration för fjärrstyrning
- Uppgraderbar fast programvara
- IPv6-kapabel

Användarvänligt gränssnitt

- Lokal konsol, webbläsare och åtkomstpunktsbaserade grafiska gränssnitt erbjuder ett standardiserat flerspråkigt gränssnitt för att minimera användarnas utbildningstid och öka produktiviteten
- Stöd för flera operativsystem (Windows, Mac OS X, Linux, Sun)
- Stöd för flera webbläsare (IE, Firefox, Safari, Opera, Netscape)
- Webbläsarbaserat användargränssnitt i Web technology låter administratörer utföra administrativa uppgifter utan att Java-program behöver förinstalleras
- **Panel Arra-läge™**
- Sändning av tangentbordsinmatningar – tangentbordsinmatningar kan dupliceras på alla anslutna servrar

Avancerad säkerhet

- Med stöd för fjärrautentisering: **RADIUS, LDAP, LDAPS och MS Active Directory**
- Stödjer TLS 1.2-datakryptering och 2048 bitars RSA-certifikat för att säkra användarinloggningar som sker via webbläsare
- Flexibel krypteringsdesign tillåter användare att välja en valfri kombination av DES, 3DES, AES, RC4 eller Random för självständig KB/mus och videodatakryptering
- IP-MAC-filtrer för ökad säkerhet
- Konfigurerbara användar- och gruppbehörigheter för serveråtkomst och -kontroll

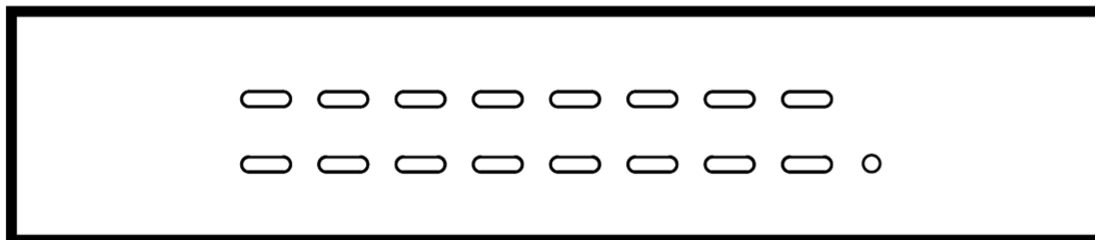
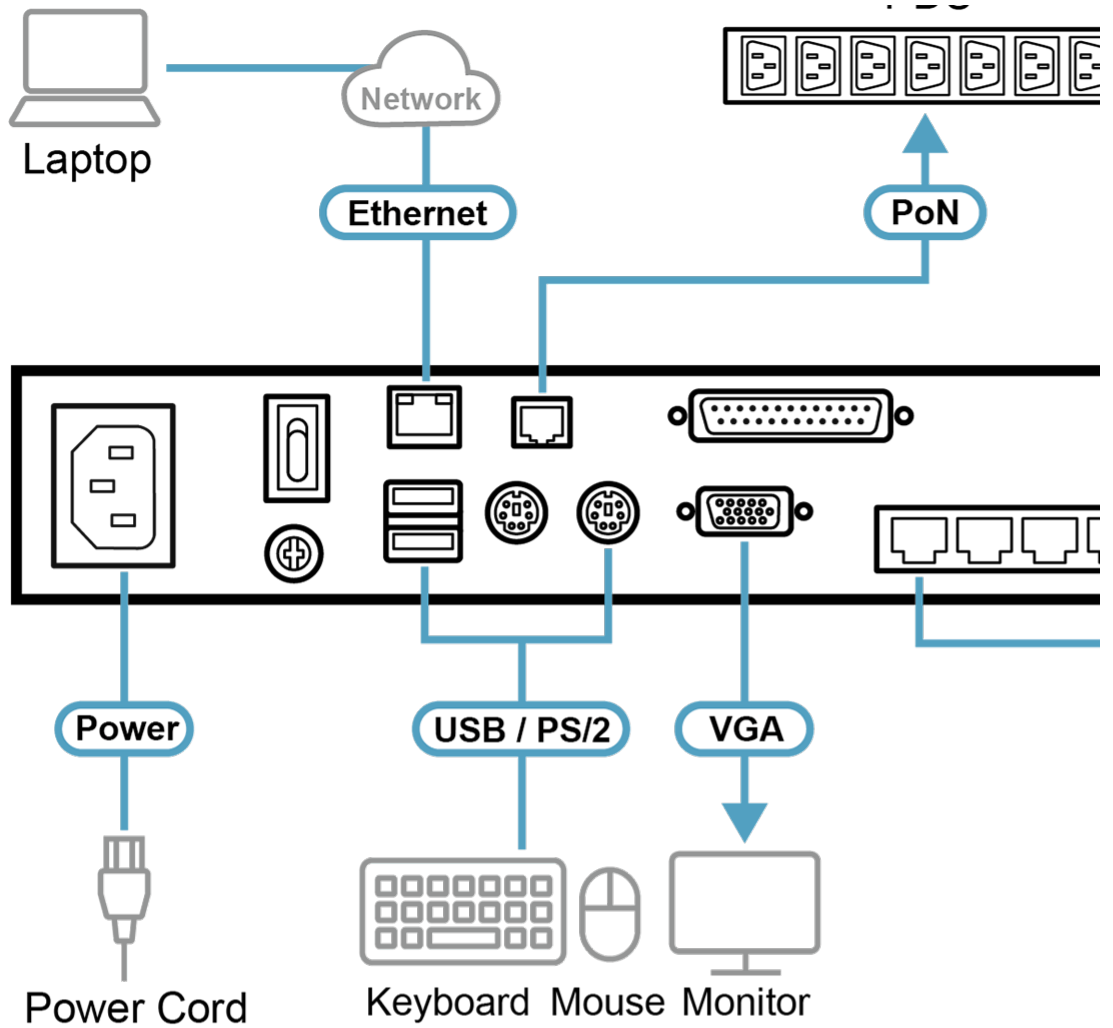
Virtuellt fjärrskrivbord

- Videokvalitet och -tolerans kan justeras för att optimera dataöverföringshastighet; djupinställningar för monokrom färg och tröskel- och brusinställningar för komprimering av databandbredden i situationer med begränsad bandbredd
- Skalbar videovisning eller videovisning i fullskärm
- Meddelandepanel för kommunikation mellan fjärranvändare
- **Mouse DynaSync™ – synkroniserar automatiskt lokala och avlägsna musrörelser**
- Flerspråkigt skärmtangentbord
- Stöd för att avbryta makro
- BIOS-nivååtkomst

Specifikation

Datoranslutningar	
Direkt	16
Maximal	256 (via kedjekoppling)
Portval	OSD, snabbtangant, tryckknapp
Kontakter	
Konsolportar	2 x USB-A hona (vit) 1 x Mini-DIN hona 6 stift (lila) 1 x Mini-DIN hona 6 stift (grön) 1 x HDB-15 hona (blå)
KVM-portar	16 x RJ-45 hona
Kedjekopplingsportar	1 x DB-25 hane
Effekt	1 x IEC 60320/C14
LAN-portar	1 x RJ-45 hona
Uppgradera fast programvara	1 x RJ-11 hona
PON	1 x RJ-45 hona
Port för laptop-USB-konsol (LUC)	1 x Mini USB-B hona
Switchar	
Återställ	1 x Semi-intryckt knapp
Effekt	1 x Vippkontakt
Portval	16 x Tryckknapp
LED	
Online	16 (grön)
Vald	16 (orange)
Effekt	1 (blå)
Stations-ID	1 x 2 siffror, 7 segment (orange)
Länka	1 (orange)
10/100/1000 Mbps	icke FHD: 10/100 Mbps (orange/grön) FHD: 100/1 000 Mbps (orange/grön)
Emulering	
Tangentbord / mus	PS/2, USB
Video	
Lokal	1600 x 1200 vid 60Hz (icke FHD) 1920 x 1200 vid 60Hz (FHD)
Fjärr	1600 x 1200 vid 60Hz(icke FHD) 1920 x 1200 vid 60Hz (FHD)
Sökningsintervall	1–255 sekunder
Maximal märkeffekt för ineffekt	100-240 V AC; 50/60 Hz; 1A
Strömförbrukning	AC110V:8,9W:50BTU/h AC220V:8,9W:50BTU/h Notera: ● Mätningen i Watt anger enhetens typiska strömförbrukning utan extern belastning. ● Mätningen i BTU/h anger enhetens strömförbrukning när den är fullt belastad.
Miljö	
Drifttemperatur	0 - 40°C
Lagringstemperatur	-20 - 60°C
Luftfuktighet	0–80% RH; icke-kondenserande
Fysiska egenskaper	
Hölje	Metall
Vikt	2,70 kg (5,95 lb)
Mått (L x B x H)	43,72 x 16,36 x 4,40 cm (17,21 x 6,44 x 1,73 tum)
Notera	För vissa av rackmonterade produkter, observera att de fysiska standarddimensionerna för WxDxH uttrycks med ett LxWxH-format.

Diagram





Simply Better Connections

ATEN International Co., Ltd.

3F., No.125, Sec. 2, Datong Rd., Sijhih District., New Taipei City 221, Taiwan
Phone: 886-2-8692-6789 Fax: 886-2-8692-6767
www.aten.com E-mail: marketing@aten.com



© Copyright 2015 ATEN® International Co., Ltd.
ATEN and the ATEN logo are trademarks of ATEN International Co., Ltd.
All rights reserved. All other trademarks are the property of their
respective owners.