

CS1716i

1-Lokal / Fjärr-delad åtkomst 16-portars PS/2-USB VGA KVM över IP-switch



TESTA NU!

CS1716i är en KVM-switch med 16 portar i ett 1U-hölje för smidig rackmontering. Den här enheten ger systemadministratörer åtkomst till servrar lokalt och över IP (LAN och/eller WAN). CS1716i fungerar oavsett operativsystem och stödjer t.ex. Windows, Linux, MAC, SUN

Dessa specialutformade KVM-kablar och ATEN-funktionen "Video DynaSync" garanterar optimal videoupplösning. Dessutom är det enkelt att expandera KVM-installationen. Genom att använda kedjekopplingskablar går det att få åtkomst till upp till 256 servrar.

Bland de grymma funktionerna i CS1716i, gör ett panelsystemsläge det möjligt att övervaka upp till 16 servrar per switch; medan funktionen Mouse DynaSync™ automatiskt synkroniserar den lokala och avlägsna muspekarens rörelser för perfekt inriktning oavsett vilka servrens musaccelerationsinställningar är.

CS1716i stödjer de säkraste protokollen, t.ex. TLS 1.2-kryptering för webbläsaren och RC4-kryptering för säker tangentbords-, mus- och videodataöverföring. CS1716i stödjer även autentisering och auktorisering via fjärrservrar, såsom RADIUS, LDAP, LDAPS och MS Active Directory, för enklare och mer effektivt användarhanteringsintegrering.

Dessa kraftfulla funktioner hjälper administratörer att hantera sitt serverrum effektivt och flexibelt, samtidigt som de innebär en kostnadseffektiv hanteringslösning för små och medelstora företag.

Notera: ** Videokvaliteten för CS1716i har uppdaterats till Full HD. Se länken nedan för skillnaden mellan versionen utan FHD och versionen med FHD: [Jämförelse mellan foto med FHD och utan FHD](#)

Egenskaper

Hantering

- Upp till 64 användarkonton
- Bekvämt datorurval via tryckknappar på frontpanelen, kortkommandon och flerspråkiga skärmmenyer (OSD)
- Upp till 32 samtidiga inloggningar
- Flerspråkigt webb-UI-support har en trästrukturerad lokal och fjärr-OSD
- Justerbar videokvalitet för flexibel anpassning till olika nätverksmiljöer
- Automatisk skanning för att övervaka användarvalda datorer
- Sändningsläge – tangentbordsåtgärder kan simultant vidtas på alla valda datorer i installationen (programinstallation, systemavstängning etc.)
- Uppgraderbar fast programvara
- Säkerhetskopiera och återställ konfigurationer och användarkontoinställningar
- Händelseloggning
- Aktivera/inaktivera webbläsaråtkomst
- Ipv6-kapabel

Användarvänligt gränssnitt

- Webbläsar- och åtkomstpunktsbaserade grafiska användargränssnitt (GUI) tillsammans med menydriven OSD för den lokala konsolen, tillhandahåller ett kraftfullt, intuitivt, användarvänligt och flerspråkigt gränssnitt för att reducera utbildningstider för användare och öka produktiviteten
- Stöd för flera operativsystem (Windows, Mac OS X, Linux, Sun)
- Stöd för flera webbläsare (IE, Mozilla, Firefox, Safari, Opera, Netscape)
- Portnamn konfigureras automatiskt om när stationssekvensen ändras
- Panelsystemläget gör att användare kan övervaka flera servrar från en enda skärm samtidigt - varje vald servers videoutmatning visas i en separat panel - användare kan enkelt välja hur många paneler som ska visas
- Stöd för programvara till Windows-klient och Java-klient; Java-klient fungerar med alla operativsystem

Avancerad säkerhet

- Flexibel krypteringsdesign tillåter användare att välja en valfri kombination av DES, 3DES, AES, RC4 eller Random för självständig KB/mus och videodatakryptering
- Stöder TLS 1.2 datakryptering och RSA 2048 bit certifierar säkra användarinloggningar från en webbläsare
- Extern (fjärr) autentiseringsstöd: RADIUS, LDAP, LDAPS, MS Active Directory
- Stöd för IP/MAC-filter
- Lokal åtkomst och fjärråtkomst loggad och autentiserad

Virtuellt fjärrskrivbord

- Justerbart fjärrskrivbordsfönster
- Meddelande panel låter inloggade användare kommunicera med varandra och en användare att exklusivt styra över KVM-funktionerna
- Mouse Dynasync™
- Flerspråkigt skärmtangentbord
- BIOS-nivååtkomst

Hårdvara

- Fjärråtkomst genom 16-portars KVM-switch - övervaka och styr upp till 16 datorer från en enda KVM-konsol
- Kedjekoppla upp till ytterligare 15 enheter - styr upp till 256 datorer från en enda konsol ¹
- Automatisk avkänning av en stations placering i kedjekopplingsinstallationen; inget behov av manuell inställning av dip-switch; frontpanelens LED-lampa indikerar en stations placering
- Hotplugbar - lägg till eller ta bort datorer utan att behöva stänga av switchen
- Stöd för flera operativsystem - Windows, Linux, Mac och Sun
- Frontpanelens USB-hubb ger anslutna datorer åtkomst till USB-kringutrustning
- Dubbelt gränssnitt - tillämpar automatisk gränssnittsdetektering och stödjer anslutning av PS/2- eller USB-tangentbord och -möss
- Emulering av USB- eller PS/2-tangentbord- och -mus - datorer startar om även när konsolfokus är någon annanstans
- Stödjer USB-tangentbord för Windows, Mac och Sun
- Överlägsen videokvalitet - upp till 2048 x 1536; DDC2B för den lokala konsolen; upp till 1920 x 1200 vid 60 Hz ² och 1600 x 1200 vid 60 Hz/ 24 bitars färgdjup för fjärrsessioner
- Video DynaSync™ - lagrar konsolmonitors EDID (Extended Display Identification Data) för att optimera skärmutlösning
- Rack monterbart i ett 1U-systemrack

1. Kompatibla KVM-switchar inkluderar följande: [A CS1208A](#), [CS1708A](#), [CS1716A](#), [KH1508A](#), [KH1516A](#)

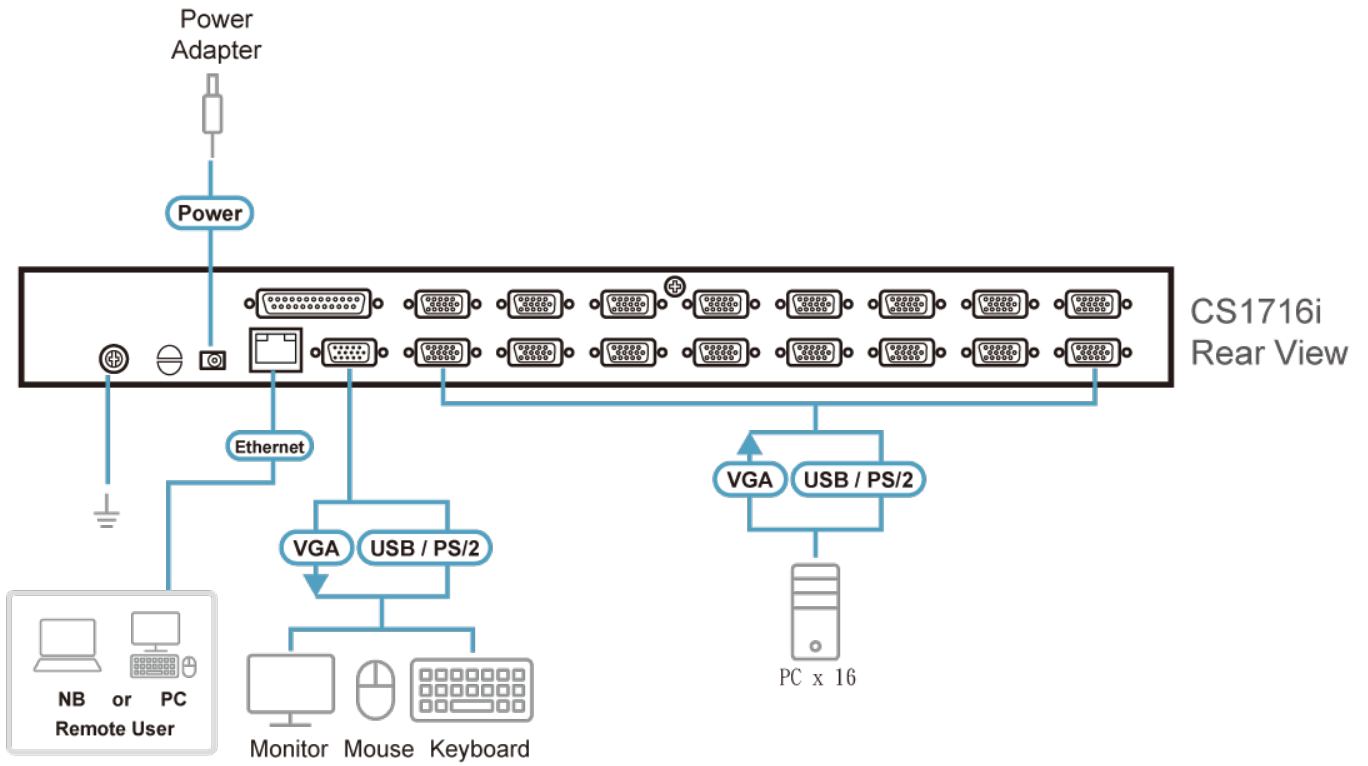
2. Videokvaliteten för [CS1708i/CS1716i](#) har uppgraderats till Full HD. Se länken nedan för skillnaden mellan versionen utan FHD och versionen med FHD: [Jämförelse mellan foto med FHD och utan FHD](#)

Specifikation

Function	
Datoranslutningar	
Direkt	16
Maximal	256 (via kedjekoppling)
Portval	OSD/GUI; snabbtangent; tryckknapp
Kontakter	
Konsolportar	1 x SPHD, hane (gul)
KVM-portar	16 x SPHD, hona (gul)
Kedjekopplingsportar	1 x DB-25, hane
Effekt	1 x likströmsuttag
LAN-portar	1 x RJ-45 hona
Uppgradera fast programvara	1 x RJ-11
USB-port	1 x USB-A hona hona

Switchar	
Återställ	1 x Semi-intryckt knapp
Portval	16 x Tryckknapp
Återställning av uppgradering av inbyggd programvara	1 x Skjutreglage
LED	
Online	16 (orange)
Vald	16 (grön)
Stations-ID	1 x 2-siffrig, 7-segments (orange)
Effekt	1 (mörkgrön)
10/100 Mbps	1 (orange/grön - vid LAN-port)
Emulering	
Tangentbord / mus	PS/2, USB
Video	
Lokal	2048 x 1536; DDC2B
Fjärr	FHD: 1920 x 1200 vid 60Hz Icke-FHD: 1600 x 1200 vid 60Hz
Sökningsintervall	1-255 sek.
Strömförbrukning	DC5,3V:9,2W:58BTU/h Notera: <ul style="list-style-type: none"> ● Mätningen i Watt anger enhetens typiska strömförbrukning utan extern belastning. ● Mätningen i BTU/h anger enhetens strömförbrukning när den är fullt belastad.
Miljö	
Drifttemperatur	0-50 C
Lagringstemperatur	-20 -60°C
Luffuktighet	0-80% RH, icke-kondenserande
Fysiska egenskaper	
Höje	Metall
Vikt	3,00 kg (6,61 lb)
Mått (L x B x H)	43,72 x 15,96 x 4,40 cm (17,21 x 6,28 x 1,73 tum)
Notera	För vissa av rackmonterade produkter, observera att de fysiska standarddimensionerna för WxDxH uttrycks med ett LxWxH-format.

Diagram



ATEN International Co., Ltd.

3F., No.125, Sec. 2, Datong Rd., Sijhih District., New Taipei City 221, Taiwan
 Phone: 886-2-8692-6789 Fax: 886-2-8692-6767
 www.aten.com E-mail: marketing@aten.com



© Copyright 2015 ATEN® International Co., Ltd.
 ATEN and the ATEN logo are trademarks of ATEN International Co., Ltd.
 All rights reserved. All other trademarks are the property of their respective owners.