

## CS1842

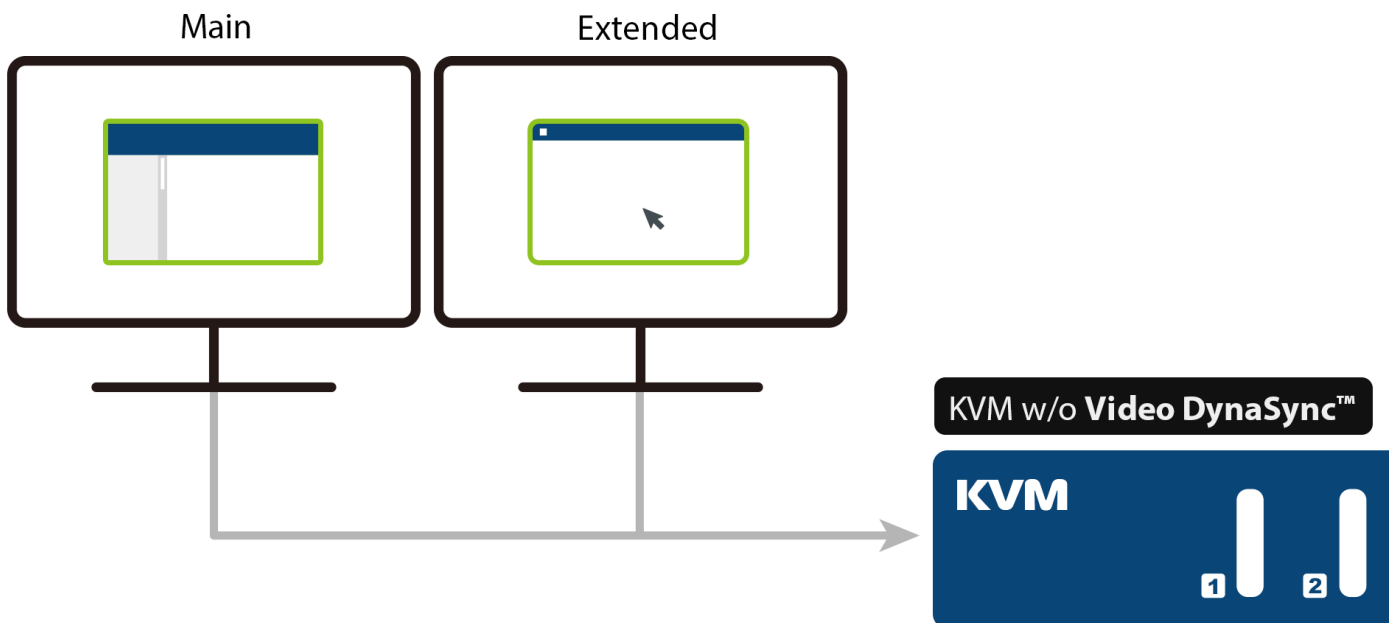
2-portars USB 3.0 4K HDMI dubbelvisningsenhet KVM™-switch



ATEN CS1842 dubbelvisningsenhet KVM™-switch är en värdefull stationär arbetsstationslösning med omedelbar och lätt åtkomst till två datorer med HDMI-gränssnitt från ett enda USB-tangentbord, mus och två HDMI-bildskärmar. För att motsvara användarnas behov uppfyller CS1842 kraven i HDMI 2.0-standarden med stöd för suverän videokvalitet upp till 4K DCI (4096 x 2160 vid 60 Hz) som ger en imponerande och fullödlig visuell upplevelse.

Dessutom har – Video DynaSync™ patenterad teknologi från ATEN som optimerar skärmapplösning, påskyndar omkoppling mellan system och säkerställer att fönster som har öppnats på ett utökat skrivbord inte återgår till sina standardkonfigurationer på huvudskrivborden vid växling mellan portar, vilket ger en jämn och ostörd användarupplevelse. För omedelbar datadelning står en inbyggd USB 3.1 Gen 1-hubb med en dataöverföringshastighet på upp till 5 Gbit/s, för snabbare arbetsmoment och effektivare delning av USB-kringutrustning.

### Optimerad bildväxling med Video DynaSync



Användare som behöver övervaka fler bildskärmar kan kedjekoppla två CS1842 för upp till fyra bildskärmar vilket ger smidig multitasking och bearbetning av stora mängder information. Dessutom finns en fjärrportsväljare tillgänglig för snabbt och strömlinjeformat val av port förutom tryckknappar, snabbtangenter och byte av musport.

I egenskap av funktionsspäckad KVM-switch lämpar sig CS1842 särskilt väl för användare som smidigt behöver utföra flera uppgifter inom CGI-arbete, grafisk design, postproduktion av video och CAD-teknik.



#### Egenskaper

- Ett USB-tangentbord, mus och två HDMI-bildskärmar styr två HDMI-datorer och delar två USB-kringutrustningsenheter
- Stöder kvadrupel skärmsvisning vid anslutning av två dubbelvisningsenhet KVM-switchar
- Video DynaSync™ – en exklusiv teknologi från ATEN som optimerar skärmapplösning, påskyndar omkoppling mellan system och säkerställer att fönster som har öppnats på ett utökat skrivbord inte återgår till sina standardkonfigurationer på huvudskärmen vid växling mellan portar
- Stöder överlägsen videokvalitet – 4K UHD (3840 x 2160 vid 60 Hz) och 4K DCI (4096 x 2160 vid 60Hz)
- Datorval via tryckknappar, snabbtangenter, mus<sup>1</sup>, fjärrportsväljare och RS-232-kommandon<sup>2</sup>
- Inbyggd 2-portars USB 3.1 Gen 1 hubb med SuperSpeed 5 Gbit/s dataöverföringshastighet
- Stöder emulering/förbipassering av tangentbord för konsoler
- Stöder emulering/förbipassering av mus för konsoler
- Fristående växling för KVM, USB-kringutrustning och stereoljudfokus<sup>3</sup>
- Flerspråkig tangentbordsmappning – stöder engelskt, franskt, japanskt och tyskt tangentbord
- HDMI-kompatibel; HDCP-kompatibel
- Stöder HD-ljud<sup>3</sup>
- Detektering av påslagning
- Automatiskt skanningsläge för övervakning av alla datorer
- Uppgraderingsbart fast program

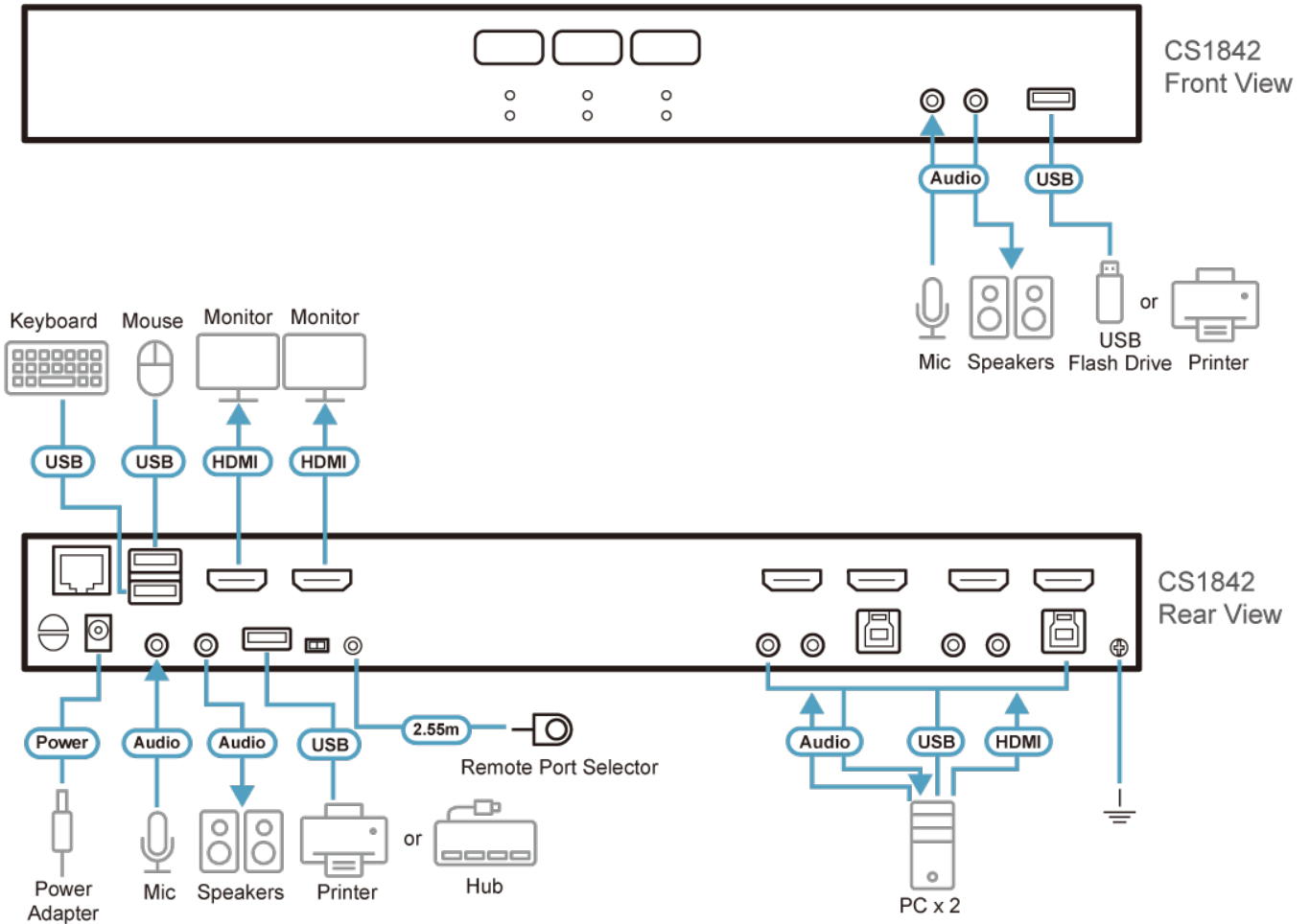
#### Obs!

1. Byte av musport stöds endast under musemuleringsläge och av USB-möss med 3 tangenter och skrollhjul.
2. Skjut DCC-switchn till s-läget för att låta KVM-switchen ta emot RS-232-kommandon via en RJ-45-till-DB-9-kabel. Se bruksanvisningen till CS1842/ [CS1844](#).
3. HD-ljud via HDMI-kanalen går inte att växla fristående.

## Specifikation

Datoranslutningar	2
Portval	Snabbtangent, Tryckknapp, Mus, RS-232-kommandon, Fjärrportsväljare
Kontakter	
Konsolportar	2 x USB typ A, hona 2 x HDMI, hona (svart) 2 x 3,5 mm ljuduttag, hona (grön; 1 x fram, 1 x bak) 2 x 3,5 mm ljuduttag, hona (rosa; 1 x fram, 1 x bak)
KVM-datorportar	2 x USB 3.1 Gen 1 typ B, hona (blå) 4 x HDMI, hona (svart) 2 x 3,5 mm ljuduttag, hona (grön) 2 x 3,5 mm ljuduttag, hona (rosa)
Kedjekopplingsportar	1 x RJ-45, hona
Fjärrportsväljare	1 x 2,5 mm ljuduttag, hona
Effekt	1 x likströmsuttag
USB-hubb	2 x USB 3.1 Gen 1 typ A, hona (blå; 1 x fram; 1 x bak)
Switchar	
Vald	3 x tryckknapp
Val av station	1 x skjutswitch
LED	
Direktansluten / vald	3 (orange)
USB-länk	3 (grön)
Ljud	3 (grön)
Emulering	
Tangentbord / mus	USB
Video	4096 x 2160 vid 60 Hz
Sökningsintervall	1-99 sekunder (Standard: 5 sek.)
Strömförbrukning	LIKSTRÖM 12 V:3,17 W:57 BTU/h  Notera: ● Mätningen i Watt anger enhetens typiska strömförbrukning utan extern belastning. ● Mätningen i BTU/h anger enhetens strömförbrukning när den är fullt belastad.
Miljö	
Drifttemperatur	0 °C - 40 °C
Lagringstemperatur	-20 °C - 60 °C
Luffuktighet	0 - 80% relativ luffuktighet, icke-kondenserande
Fysiska egenskaper	
Höje	Metall
Vikt	1,60 kg (3,52 lb)
Mått (L x B x H)	33,50 x 16,05 x 4,40 cm (13,19 x 6,32 x 1,73 tum)
Notera	För vissa av rackmonterade produkter, observera att de fysiska standarddimensionerna för WxDxH uttrycks med ett LxWxH-format.

Diagram



**ATEN International Co., Ltd.**

3F., No.125, Sec. 2, Datong Rd., Sijhih District., New Taipei City 221, Taiwan  
 Phone: 886-2-8692-6789 Fax: 886-2-8692-6767  
 www.aten.com E-mail: marketing@aten.com



© Copyright 2015 ATEN® International Co., Ltd.  
 ATEN and the ATEN logo are trademarks of ATEN International Co., Ltd.  
 All rights reserved. All other trademarks are the property of their respective owners.