

CS22DP

2-portars KVM-switch med USB DisplayPort-kabel och fjärrportsväljare



Ökad produktivitet med ett knapptryck



CS22DP
2-portars USB DisplayPort kabel KVM-switch
med fjärrportsväljare



Att ha två datorer som kör olika projekt samtidigt kan vara tidsbesparande, men med en KVM-konsol som är inställd på att växla mellan datorer med en knapptryckning över en delad skärm blir multitasking ännu produktivare. Låt den kompakta kabel KVM-switchen CS22DP, med en utrymmesbesparande ny design, göra skrivbordet mer organiserat och arbetet roligare, med fantastisk audiovisuell 4K-kvalitet.



4K visuell klarhet



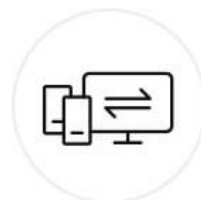
Ljutfunktionalitet



Delning av USB-kringenheter



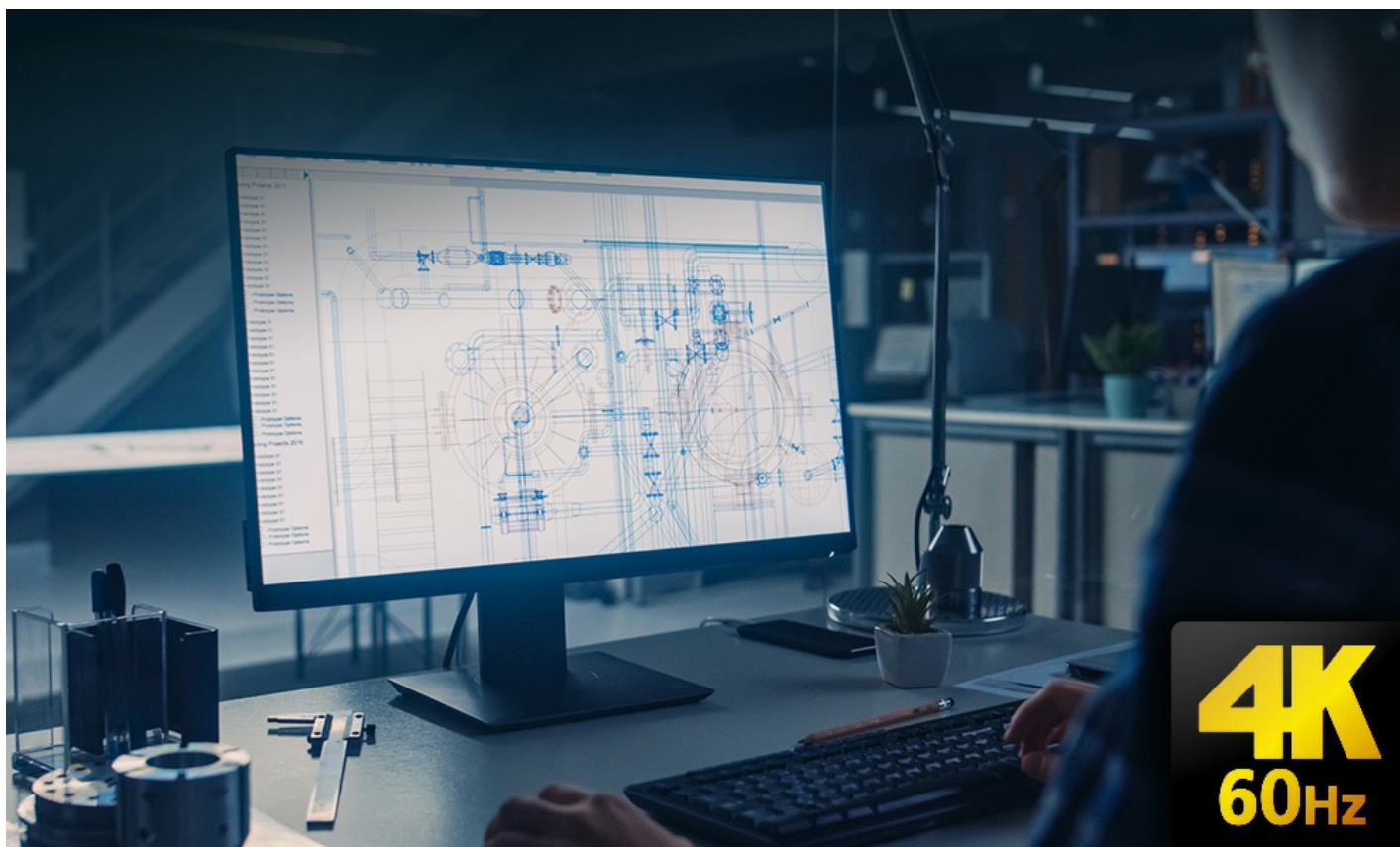
Busstriden



Fjärrportsväxling

Övertägsen AV-prestanda i kristallklar 4K

CS22DP förenklar och effektiviserar skrivbordsarbetet, med 4K audiovisuell kvalitet som möjliggör presentation av visuellt innehåll med enastående precision.

**Smidig integration mellan plattformar**

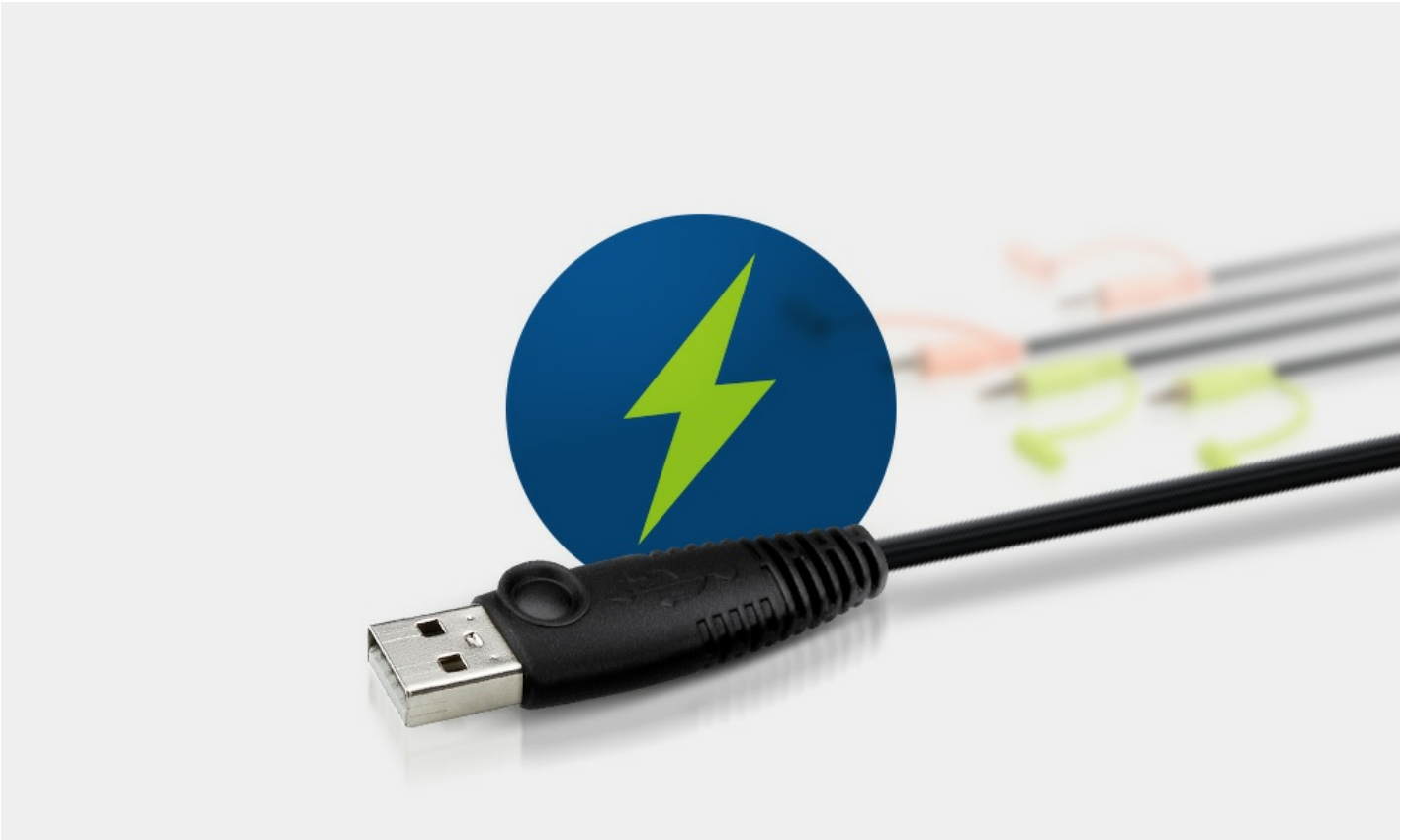
CS22DP möjliggör integration av olika datorsystem (Windows, Mac och Linux), som kan nås från en och samma KVM-konsol genom växling med en knapp på fjärrportsväljaren.

**Flexibel delning av USB-kringutrustning**

Konsolens USB-portar kan användas för plug and play-anslutning till kompatibel kringutrustning med USB 2.0 för dataintensiva arbetsmiljöer.

**Koppla in, starta**

CS22DP stöder USB hot-plugging och strömförsörjs via buss av anslutna KVM-källor genom USB-portar.

**Tillämpningar**

CS22DP kabel KVM-switch möjliggör en idealisk skrivbordsinstallation för kontor, mediastudior och underhållning.

**Produktjämförelse**

Egenskaper

CS22DP 2-portars USB DisplayPort kabel KVM-switch är en kontrollenhet som möjliggör åtkomst till två datorer från en USB- och DisplayPort-konsol (tangentyd, video och mus) med ljud. Med CS22DP kan användaren snabbt och enkelt växla mellan två DisplayPort-datorer med hjälp av en praktisk fjärrportsväljare med tryckknapp.

CS22DP stöder flera olika plattformar, så användare kan växla mellan två datorer med olika operativsystem. Den kompakta konstruktionen möjliggör också en effektiv och enkel installation, vilket ger en utrymmesbesparande lösning och en välorganiserad arbetsstation.

CS22DP installeras snabbt och enkelt. Användare ansluter bara KVM-kablarna till respektive port på CS22DP-enheten och datorerna. Ingen programvara behöver installeras och inga enheter behöver konfigureras – bara att koppla in och använda.

Obs!
För att kunna ansluta en VGA/DVI/HDMI-bildskärm till DisplayPort-konsolporten måste en DisplayPort till VGA/DVI/HDMI-adapter med egen strömförsörjning köpas separat.

- En KVM-konsol styr två USB DisplayPort-datorer
- Överlägsen videokvalitet – upp till 4096 x 2160 vid 30Hz
- Välj dator via en fjärrportsväljare
- Stöd för operativsystem: Windows, Mac och Linux
- Stödjer mikrofon och högtalare
- Konsolens USB-portar kan användas för delning av USB-kringenheter ¹
- Stödjer USB-hotplugging
- DisplayPort 1.1 och HDCP-kompatibel²
- Kompatibel med LCD-bredbildsskärmar
- Bussdriven

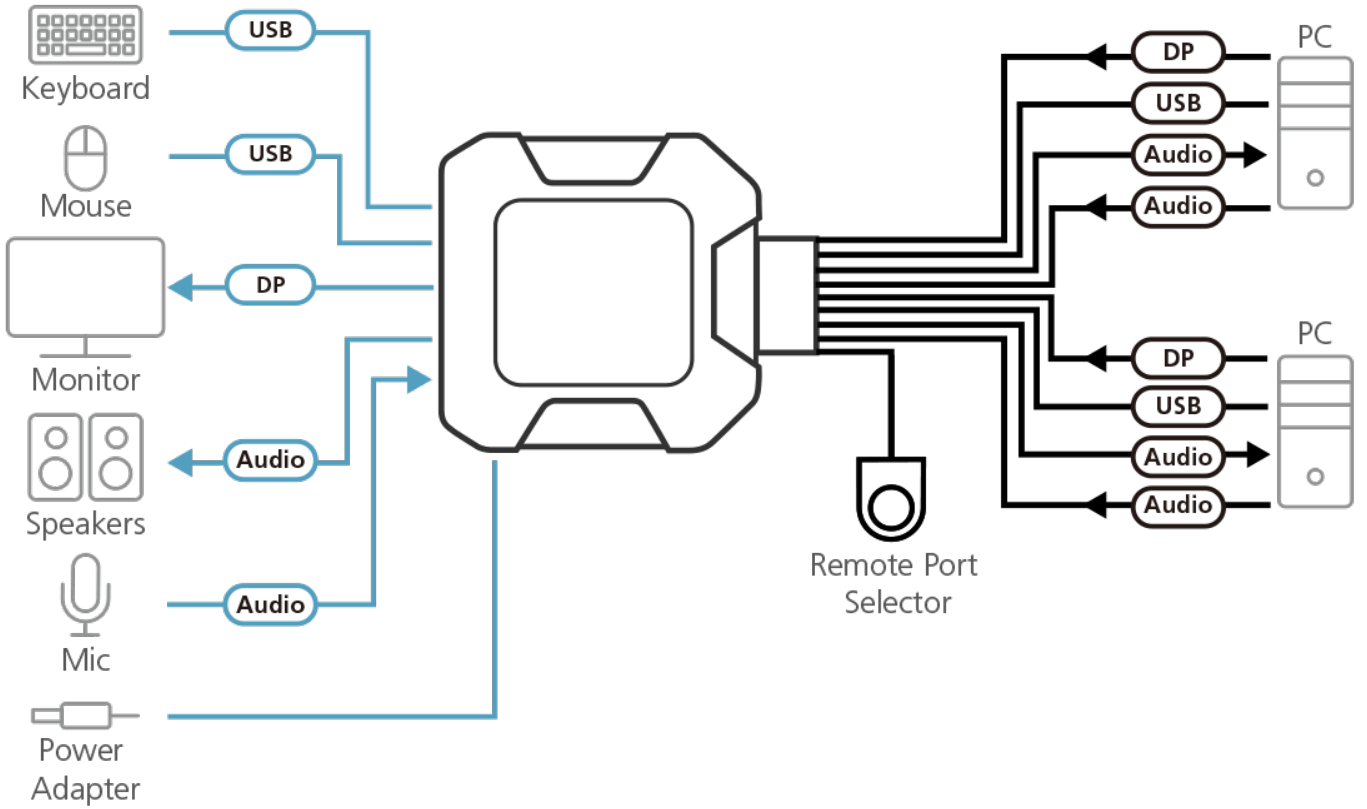
1. CS22DP kan kräva extern strömförsörjning via USB Micro-B strömförsörjningsporten. För USB Micro-B-kabeln som är ansluten till USB Micro-B strömförsörjningsporten krävs ett separat inköp baserat på den typ av strömförsörjningsenhet du använder.

2. För bildskärmsenheter som är kompatibla med DisplayPort 1.4 måste enhetsinställningarna vara kompatibla med DisplayPort 1.1 för att undvika kompatibilitetsproblem.

Specifikation

Datoranslutningar	2
Portval	Fjärrportsväljare
Kontakter	
Konsolportar	1 x DisplayPort hona 2 x USB-A hona 1 x 3,5 mm ljuduttag hona (grönt) 1 x 3,5 mm ljuduttag hona (rosa)
KVM-datorportar	2 x DisplayPort hane 2 x USB-A hane 2 x 3,5 mm ljuduttag hane (grönt) 2 x 3,5 mm ljuduttag hane (rosa)
Effekt (valfritt)	1 x USB Micro typ B, hona
LED	
KVM-port (direktansluten / vald)	2 (vit)
Kabellängd	
KVM	2 x 1,2 m
Fjärrportsväljare	1,8 m
Emulering	
Tangentbord / mus	N/A
Video	4096 x 2160 vid 30 Hz
Strömförbrukning	DC5V:1.38W:28BTU/h Notera: ● Mätningen i Watt anger enhetens typiska strömförbrukning utan extern belastning. ● Mätningen i BTU/h anger enhetens strömförbrukning när den är fullt belastad.
Miljö	
Drifttemperatur	0 - 50°C
Lagringstemperatur	-20 - 60°C
Luftfuktighet	0-80% RH, icke-kondenserande
Fysiska egenskaper	
Hölje	Plast
Vikt	0.35 kg (0.77 lb)
Mått (L x B x H)	8.34 x 8.42 x 3.04 cm (3.28 x 3.31 x 1.2 in.)
Notera	För vissa av rackmonterade produkter, observera att de fysiska standarddimensionerna för WxDxH uttrycks med ett LxWxH-format.

Diagram



ATEN International Co., Ltd.

3F., No.125, Sec. 2, Datong Rd., Sijhih District., New Taipei City 221, Taiwan
Phone: 886-2-8692-6789 Fax: 886-2-8692-6767
www.aten.com E-mail: marketing@aten.com



© Copyright 2015 ATEN® International Co., Ltd.
ATEN and the ATEN logo are trademarks of ATEN International Co., Ltd.
All rights reserved. All other trademarks are the property of their respective owners.