

UC232AF

USB- till RS-232-adapter (FTDI/1,2 m)



FTDI-Powered USB-A to Serial Adapter

USB-A to RS-232 Adapter 1.2m UC232AF

- USB-A
- RS-232
- FTDI Chip
- Anti-EMI

**Ny uppgradering USB-A till RS-232 konsoladapter**

UC232AF är utrustad med FTDI-chipset och erbjuder tillförlitlig dataöverföring med hög hastighet via plug-n-play-anslutning.

Stöd för flera system

UC232AF är kompatibel med flera operativsystem, såsom macOS, Linux, Windows 7/8/10 och äldre versioner av Windows Vista/XP.



Compatible with
Windows Vista, XP, 10, 8, 7 / macOS / Linux

Quick Signal Transmission

Shielded Ground Cable

Thick Power Cable

Flexible PVC Jacket

- Insulation
- Anti-EMI
- Flame Resistance
- Fast Transmission
- Reinforced Cable

Stabil prestanda, snabb överföring

UC232AF erbjuder USB 2.0-anslutning och är utrustad med en robust kabel som garanterar beprövad EMI-skydd för tillförlitlig signalöverföring med hastigheter upp till 921,6 Kbps baud.

Bred kompatibilitet med seriella enheter

UC232AF gör det möjligt för din PC eller bärbara dator att styra och kommunicera med olika RS232-serienheter såsom modem, nätverksswitch, PLC-styrenhet, skrivare, skanner, POS och så vidare.

USB-A		RS-232					
	Laptop		Modem		Network Switch		PLC Controller
	PC		Printer		Scanner		POS

Ansökningar

- 1.
- 2.
- 3.
- 4.



Streckkodsläsning



POS-terminal



PLC-programming



Medicinska/vetenskapliga instrument

[Previous](#) [Next](#)

Produktjämförelse

UC232-serien är väl lämpad för en mängd olika tillämpningar, inklusive industriell automation, IT-nätverk och styrsystem.

*Anmärkning: Modeller utrustade med FTDI-chip ger bättre signalöverföring med äldre Windows-operativsystem.

Prata med våra experter

Om du föredrar att ATEN kontakta dig, vänligen fyll i formuläret så kommer en representant att kontakta dig inom kort

First Name *

Last Name *

- Country *

Company *

Email *

Phone Number *

- Customer Type *

Job Title *

USB 2.0

RS-232
Functionality

Bus-
Powered

Easy
Installation

Egenskaper

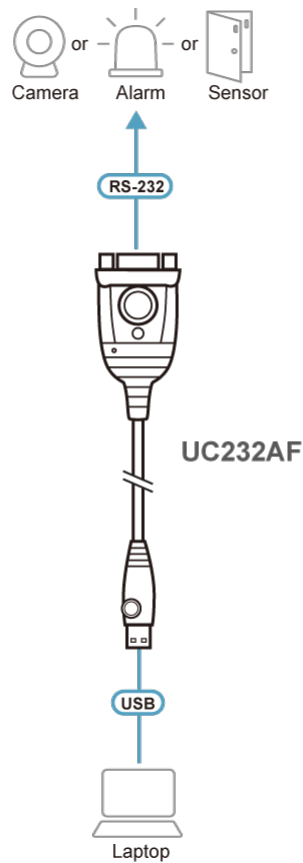
Serieportomvandlaren UC232AF USB-RS232 är ett perfekt tillbehör för bärbara och stationära datorer utan COM- eller DB-9-serieport. Den stöder både Windows- och Mac-operativsystem med baudhastigheter på upp till 921.6 Kbps för snabb prestanda och erbjuder en bekväm anslutningslösning för industriella automationssystem, vetenskapliga instrument, kassasystem och andra specialiserade industri- och konsumentapplikationer.

- Stödjer RS-232 seriellt gränssnitt
- Använder FTDI-chip för förbättrad enhetskompatibilitet
- Beprövad prestanda inom anti-elektromagnetisk interferens (anti-EMI) för stabil överföringsprestanda
- Full överensstämmelse med USB-specifikationer
- COM retention sparar de tilldelade portinställningarna för enheten
- Upp till 921.6 Kbps dataöverföringshastighet
- Kompatibilitet med operativsystem: Windows, Mac och Linux
- Fungerar med mobiltelefoner, handdatorer, digitalkameror, modem och ISDN-terminaladaptorer

Specifikation

Kontakter	
USB-port	1 x USB typ A-hane
Seriell	1 x DB-9 hane
Datahastighet	Upp till 921,6 Kbps
Kabellängd	120cm
LED	Strömförsörjning (orange)
Effektläge	Bussdriven
USB-specifikation	USB-kompatibel
Miljö	
Drifttemperatur	0–40°C
Lagringstemperatur	-20–60°C
Luftfuktighet	0-80% RH, icke-kondenserande
Fysiska egenskaper	
Höjje	Plast
Vikt	0.06 kg (0.13 lb)
Mått (L x B x H)	6.59 x 3.40 x 1.60 cm (2.59 x 1.34 x 0.63 in.)
Notera	För vissa av rackmonterade produkter, observera att de fysiska standarddimensionerna för WxDxH uttrycks med ett LxWxH-format.

Diagram



ATEN International Co., Ltd.

3F., No.125, Sec. 2, Datong Rd., Sijhih District., New Taipei City 221, Taiwan
 Phone: 886-2-8692-6789 Fax: 886-2-8692-6767
 www.aten.com E-mail: marketing@aten.com



© Copyright 2015 ATEN® International Co., Ltd.
 ATEN and the ATEN logo are trademarks of ATEN International Co., Ltd.
 All rights reserved. All other trademarks are the property of their respective owners.