

UC232A1

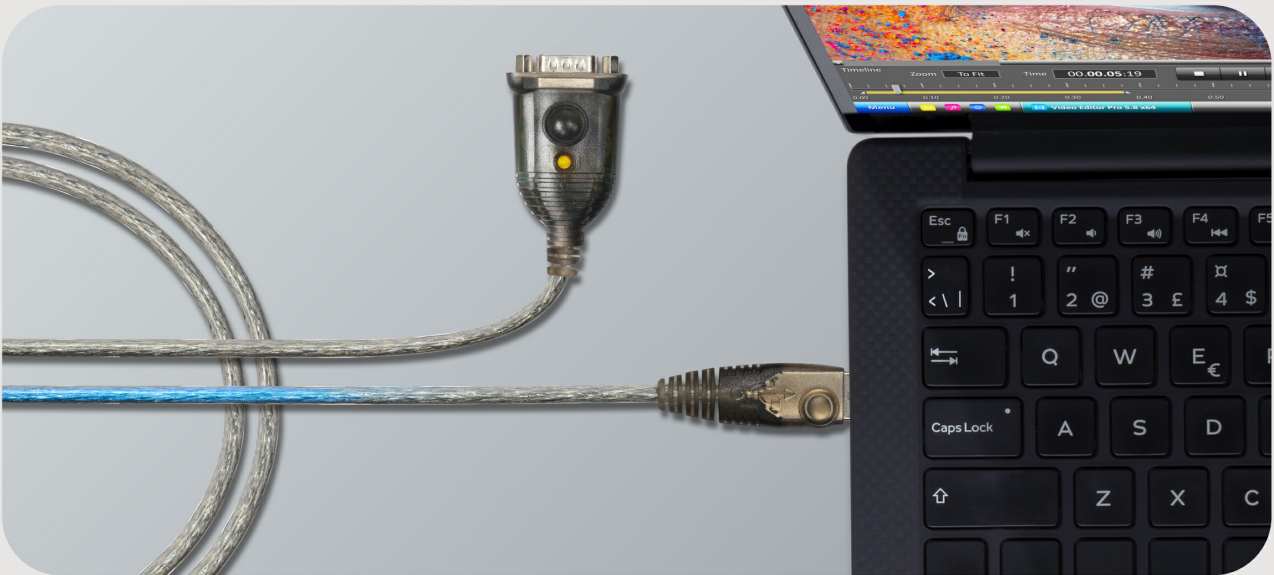
USB to RS-232 adapter (1 m)



USB-A to Serial Adapter

USB-A to RS-232 Adapter 1m UC232A1

- USB-A
- RS-232
- Anti-EMI



Compatible with
Windows 10, 8, 7 / macOS / Linux

Stöd för flera system

UC232A1 är kompatibel med flera operativsystem, såsom macOS, Linux och Windows 7/8/10.

Stabil prestanda, snabb överföring

UC232A1 erbjuder USB 2.0-anlutning och är utrustad med en robust kabel som garanterar beprövad EMI-prestanda för tillförlitlig signalöverföring med hastigheter upp till 921,6 Kbps baudhastighet.



USB-A



Laptop



PC

RS-232



Modem



Printer



Network Switch



Scanner



PLC Controller



POS



Bred kompatibilitet med seriella enheter

UC232A1 gör det möjligt för din PC eller bärbara dator att styra och kommunicera med olika RS232-serienheter såsom modem, nätverksswitch, PLC-styrenhet, skrivare, skanner, POS och så vidare.

Ansökningar

- 1.
- 2.
- 3.
- 4.



Streckkodsläsning



POS-terminal



PLC-programming



Medicinsk/vetenskaplig instrument

[Previous](#) [Next](#)

Produktjämförelse

UC232-serien är väl lämpad för en mängd olika tillämpningar, inklusive industriell automation, IT-nätverk och styrsystem.

*Anmärkning: Modeller utrustade med FTDI-chip ger bättre signalöverföring med äldre Windows-operativsystem.

Prata med våra experter

Om du föredrar att ATEN kontaktar dig, vänligen fyll i formuläret så kommer en representant att kontakta dig inom kort

First Name *

Last Name *

- Country *


Company *

Email *

Phone Number *


- Customer Type *

Job Title *




USB 2.0

RS-232 Functionality



Bus- Powered



Easy Installation

Egenskaper

USB till RS-232-serieportskonverter UC232A1 är det perfekta tillbehöret för bärbara och stationära datorer som inte har en COM- eller seriell DB9-port. Med stöd för PC- och Mac-system och överföringshastigheter upp till 921,6 Kbps för snabb prestanda, erbjuder den en smidig anslutningslösning för industriautomationssystem, vetenskapliga instrument, kassasystem och andra specialiserade industri- och kundtillämpningar.

UC232A1-serien stödjer nu mobila enheter (Android 3.2 och senare) som värddator. UC232A1-seriens SDK är tillgänglig för nedladdning i support- och hämtningsavsnittet.

NOTERA

Uppdatera drivrutinen för Linux om kernelversionen är mellan v2.6.15 - v5.4 och om din enhet har fått en ny chipsetversion.

Notera att: Den här drivrutinen fungerar endast för enheter med chipsetversioner från 2021 eller senare.

Använd länken nedanför för att ta reda på vilken chipsetversion som din enhet har

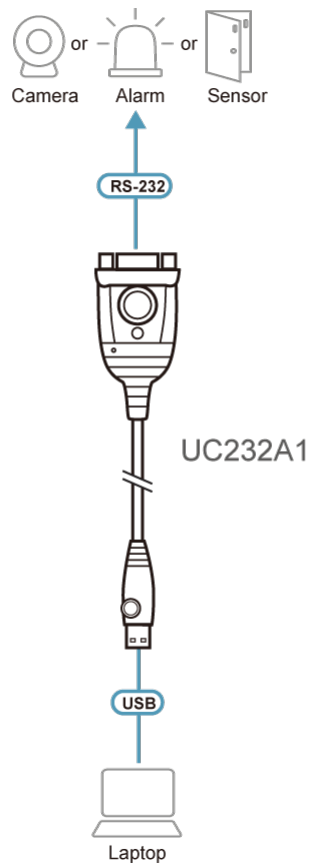
<https://eservice.aten.com/eServiceCx/Common/FAQ/view.do?id=18695>

- Stödjer seriegränssnittet RS-232.
- Helt kompatibel med USB-specifikationen.
- Dataöverföringshastighet upp till 921,6 Kbps.
- Fungerar med mobiltelefoner, handdatorer, digitalkameror, modem eller ISDN-terminaladapterar
- OS-kompatibilitet: Windows, Mac, Linux.

Specifikation

Function	
Kontakter	
USB-port	1 x USB typ A, hane (vit)
Seriell	1 x DB-9, hane (silver)
Datahastighet	Upp till 921.6 Kbit/s
Kabellängd	1 m
LED	Ström (orange)
Effektläge	Strömförsörd via buss
USB-specifikation	USB-kompatibel
Miljö	
Drifttemperatur	0 °C - 40 °C
Lagringstemperatur	-20 °C - 60 °C
Luftfuktighet	0 - 80% relativ luftfuktighet, icke-kondenserande
Fysiska egenskaper	
Höjje	Plast
Vikt	0.06 kg (0.13 lb)
Mått (L x B x H)	6.59 x 3.40 x 1.60 cm (2.59 x 1.34 x 0.63 in.)
Notera	För vissa av rackmonterade produkter, observera att de fysiska standarddimensionerna för WxDxH uttrycks med ett LxWxH-format.

Diagram



ATEN International Co., Ltd.

3F., No.125, Sec. 2, Datong Rd., Sijhih District., New Taipei City 221, Taiwan
 Phone: 886-2-8692-6789 Fax: 886-2-8692-6767
 www.aten.com E-mail: marketing@aten.com



© Copyright 2015 ATEN® International Co., Ltd.
 ATEN and the ATEN logo are trademarks of ATEN International Co., Ltd.
 All rights reserved. All other trademarks are the property of their respective owners.



Simply Better Connections