

SN9116CO

16-portars seriekonsolserver



ATEN lanserar en ny generation seriekonsolserverar, SN91xxCO-serien ([SN9108CO](#) / SN9116CO). Med enkel strömförsörjning/LAN i SN91xxCO-modellerna integrerar de banbrytande tekniker som ger smidig installation, säker seriell enhetsåtkomst, enkel hantering och övergripande styrning för datacentraler.

SN91xxCO-serien är utrustad med Cisco pin-outs och automatiskt detekterande DTE/DCE-funktion som ger en direkt anslutning till Cisco-nätverksswitchar (och andra kompatibla enheter) utan konsolkablar för ännu mer tidsbesparande driftsättning av IT-infrastruktur. Dessutom stöder SN91xxCO-modellerna onlinedetektering av anslutna seriella enheter (inklusive kopplingsblock) för övervakning av enhetsstatus. En e-postavisering skickas till administratören när anslutna enheter är offline..

SN91xxCO seriekonsolserverna säkerställer enkel högnivååtkomst för administratörer tack vare implementering av olika säkerhetslösningar som TLS 1.2-datakryptering, RSA 2048-bitars certifikat, konfigurerbar användarbehörighet för portåtkomst och styrning, lokal/fjärr/tredjepartsautentisering och auktorisering, IP/MAC-adressfilter samt FIPS 140-2-certifierad kryptografi. Åtkomsträttigheter och behörighet kan exempelvis tillämpas individuellt på 8/16-serieportar. Datakrypteringen säkerställer konstant skydd av information och styrfunktioner. Loggning av och aviseringar vid systemhändelser bidrar till snabbare lindring av risker och åtgärdande av problem. Medan ovanstående exempel gör hanteringen säkrare, förenklas den av konsoliderad lösenordsautentisering.

SN91xxCO-serien används för att ansluta seriella enheter till ett Ethernetnätverk för att möjliggöra åtkomst till och kontroll av krävande applikationer för hantering av industriell styrning, datainhämtning, miljöövervakning, drift av fjärranläggningar och hantering av utrustning. Ett flertal driftlägen finns tillgängliga för administratörer, exempelvis konsolstyrning, direkt konsolstyrning, genuin COM-port, TCP-server/klient, UDP-server/klient och virtuellt modem.

SN91xxCO-serien och deras omfattande funktioner bidrar till att maximera IT-produktiviteten, öka skalbarhet och reducera kostnader för drift och installation med enkel och säker fjärrhantering av seriella enheter. Seriekonsolserverna besparar dig tid och pengar genom att låta administratörer hantera sina datacentraler från praktiskt taget var som helst – minimera kostnader för resor och MTTR (Mean Time to Repair, Genomsnittlig tid till reparation) vilket ger högsta tillgänglighet på datacentraltjänster.

Egenskaper

• Systemåtkomst och -tillgänglighet

- Säker bandintern och bandextern fjärråtkomst via seriekonsol
- Webbbläsaråtkomst med intuitivt grafiskt användargränssnitt
- Terminalbaserad åtkomst med menydrivet användargränssnitt
- Inringd/återuppringd/utringd åtkomst med modem

• Styrning från seriekonsol

- Den automatisk detekterande DTE/DCE-funktionen stöder direktanslutning till Cisco-nätverksswitchar (och andra kompatibla enheter) utan konsolkablar för bekvämare driftsättning av IT-infrastruktur.
- Detektering av om anslutna seriella enheter är online/offline (inklusive kopplingsblock) – skicka automatiskt händelseaviseringar när enheterna är offline (t.ex. strömvabrott) för övervakning av enhetsstatus
- Responskoll - kontrollerar systemstatus för anslutna seriella enheter och skickar en avisering om kollen misslyckas (t.ex. systemkrasch)
- Bekväm och enkel åtkomst för seriella enheter via valbar Telnet/SSH och tredjepartsklienter som PuTTY
- Smidig portåtkomst via valbar ActiveX eller Java serievisare
- Helfäckande visarfunktioner – kopiera/klistra in, loggning, dataimport, makron, sändning och anslagstavla
- Redo för Sun Solaris – Sun "break-safe"
- Varningssträngar – när någon av de fördefinierade strängarna matchar meddelandet som skickas från de seriella enheterna informeras du via seriekonsolservern via SNMP Trap-varning och/eller e-post
- Kommandofilter – administratörer kan begränsa användare till att köra endast fördefinierade kommandon
- Flera användare kan samtidigt komma åt samma port – upp till 16 anslutningar per port
- Lägen för samtidig åtkomst – Exklusiv/Besittning/Dela

• Säkerhet

- Stöder säker inloggning från webbläsare med TLS 1.2 datakryptering och RSA 2048-bitarscertifikat
- Konfigurerbar användarbehörighet för portåtkomst och -styrning
- Lokal- och fjärrautentisering och -inloggning
- Tredjepartsautentisering via RADIUS, TACACS+, LDAP/AD och Kerberos
- IP- och MAC-adressfilter för förbättrat säkerhetsskydd
- Hög säkerhetsnivå – stöder FIPS 140-2 nivå 1-säkerhetsstandarder som använder en inbyggd FIPS 140-2-certifierad OpenSSL kryptografisk modul (Certifikat #1747, #2398, #2473)
- Stöder konfiguration av säkerhetsnivå – Hög, Medel-hög, Medel eller Anpassad för säkerställande av finmaskig styrning av nätverksåtkomst
- IEEE 802.1X-kompatibel

• Systemhantering

- Systemkonfiguration via webbläsare, Telnet/SSH-klient och lokal konsol
- Systemlogg och händelseloggning
- Händelsedestination – Händelseloggar sparar på loggserver, Syslog-server och USB-lagringsenhet*
- SNMP-agent v1 / v2c / v3
- Händelseavisering – stöder avisering via SMTP-e-post, SNMP Trap (v1 / v2c / v3) och SMS (med tillkommande mobila enheter)
- Säkerhetskopiering och återställning av systemkonfiguration och uppgraderingsbar fast programvara
- Stöder flera webbläsare – Internet Explorer, Chrome, Firefox
- NTP för tidsserversynkronisering
- Stöder IPv4 / IPv6
- Stöd för LLDP
- Integreras med programvaran [CC2000](#) för centraliserad datacentralhantering
- Integreras med programvaran [CCVSR](#) för inspelning av användarsessioner

• Hantering av seriella enheter

- Mångsida seriella driftlägen – konsolstyrning, direkt konsolstyrning, genuin COM-port, TCP-server/klient, UDP-server/klient och virtuellt modem
- Genuin COM-drivrutin för Windows 2000 eller högre och Windows Server 2003/2008
- Genuin TTY-drivrutin för Linux
- Fast TTY-drivrutin för UNIX*
- Stöder baudhastigheter på 300, 600, 1200, 1800, 2400, 4800, 9600, 19200, 28800, 38400, 57600, 115200, 230400 bps

• Språk

- Flerspråkigt webbaserat grafiskt användargränssnitt – tillgängligt på engelska, tyska, japanska, koreanska, ryska, förenklad kinesiska och traditionell kinesiska

Obs!

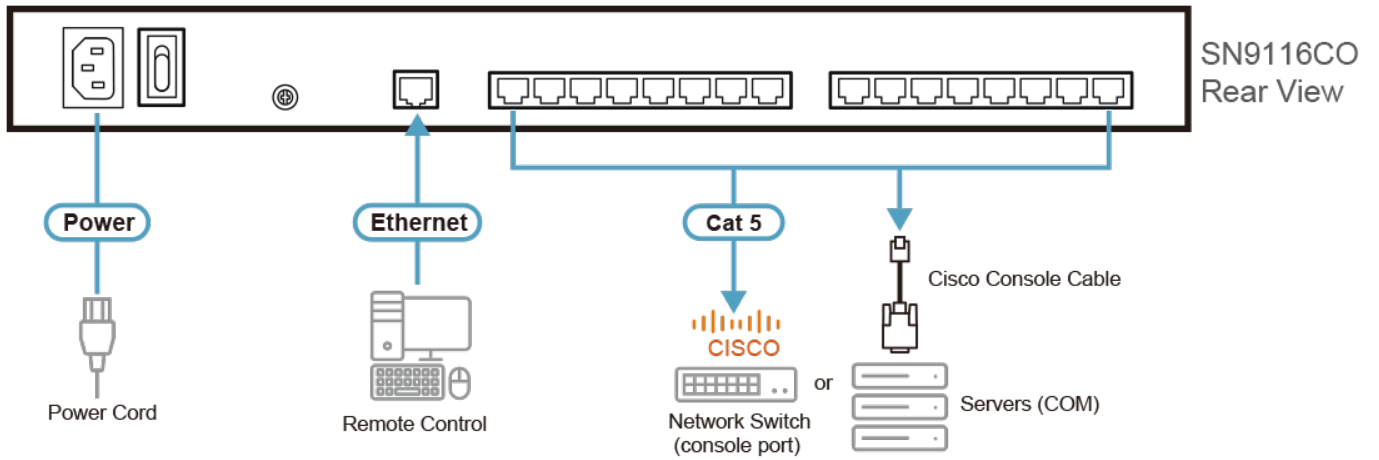
Fast stöd för TTY-drivrutin:

- OpenServer (Sco Unix)
- UnixWare 7, SVR 5
- UnixWare 2.1, SVR 4.2
- QNX 4.25, QNX 6
- FreeBSD
- Solaris 10
- AIX 5.x
- HP-UX 11i

Specifikation

Anslutning	16
Kontakter	
Seriell	16 x RJ-45, hona
LAN-portar	1 x RJ-45, hona
Effekt	1 x IEC60320/C14
Switchar	
Återställ	1 x försänkt tryckknapp
Effekt	1 x vippbrytare
LED	
Seriell	16 (grön)
10/100/1000 Mbps	1 (röd/orange/grön)
Effekt	1 (blå)
Maximal märkeffekt för ineffekt	100-240 V~, 1 A, 50/60 Hz
Strömförbrukning	AC110V:5.5W:26BTU/h AC220V:5.4W:25BTU/h Notera: ● Mätningen i Watt anger enhetens typiska strömförbrukning utan extern belastning. ● Mätningen i BTU/h anger enhetens strömförbrukning när den är fullt belastad.
Miljö	
Drifttemperatur	0 - 40 °C
Lagringstemperatur	-20 - 60 °C
Luftfuktighet	0 - 80% relativ luftfuktighet, icke-kondenserande
Fysiska egenskaper	
Höjje	Metall
Vikt	3.16 kg (6.96 lb)
Mått (L x B x H)	43.72 x 21.76 x 4.40 cm (17.21 x 8.57 x 1.73 in.)
Notera	För vissa av rackmonterade produkter, observera att de fysiska standarddimensionerna för WxDxH uttrycks med ett LxWxH-format.

Diagram



ATEN International Co., Ltd.

3F., No.125, Sec. 2, Datong Rd., Sijhih District., New Taipei City 221, Taiwan
Phone: 886-2-8692-6789 Fax: 886-2-8692-6767
www.aten.com E-mail: marketing@aten.com



© Copyright 2015 ATEN® International Co., Ltd.
ATEN and the ATEN logo are trademarks of ATEN International Co., Ltd.
All rights reserved. All other trademarks are the property of their respective owners.