

RCM416VA

1 lokal/4 fjärransluten delad åtkomst 16-portars multi-interface Cat 5 KVM över IP-switch



RCM-serien av KVM över IP-switchar RCM416VA ger lokal konsol och fjärråtkomst via IP så att användare kan övervaka och komma åt hela sitt datacenter via ett nätverk. RCM-serien erbjuder överlägsen FHD-videoupplösning upp till 1920 x 1200, virtuella medieöverföringar med dubbel hastighet, FIPS 140-2 med säkerhetsstandarder på nivå 1 genom användning av en inbyggd FIPS 140-2-certifierad OpenSSL-kryptografimodul. RCM-serien är utrustad med dubbla inbyggda NIC-kort och är konstruerad för att säkerställa tillförlitlighet och tillgänglighet för fjärråtkomst till alla servrar. RCM-serien kan fjärråtkommas via WinClient/JavaClient* på en konsol från en separat plats för hantering och drift.

RCM-serien är kompatibel med ATENs KVM över IP-konsolstation – KA82-serien. KA82-serien är en fristående konsol som ersätter PC eller NB, vilket gör det möjligt för användare att fjärråtkomst, övervaka och styra alla servrar som är anslutna till flera ATEN:s RCM-serier med ogenomtränglig säkerhet mot virus hot. Den är särskilt lämplig för miljöer där en PC inte är tillåten. Dessutom fungerar RCM-serien med ATEN:s PDU fjärrstyrningssystem från KVM över IP-switcharnas användargränssnitt.

RCM-serien är integrerad med ATEN:s exklusiva RCM API och erbjuder optimal OCR-funktionalitet samt anpassningsbar systemintegration och automatisering. Dessutom kan användare hantera, övervaka och styra upp till hundratals RCM-enheter samtidigt med hjälp av [RCMMS](#) (RCM Management Software), en intuitiv, centraliserad hanteringsplattform med Panel Array.

För att säkerställa sömlös anslutning är RCM-serien utrustad med dubbla LAN-portar och dubbla strömförsörjningsenheter för att hålla produktionslinjen igång smidigt och effektivt.

Sammantaget erbjuder RCM-serien ett komplett system för hantering av olika anläggningar, vilket minskar antalet operatörer som behövs på plats för att minimera utrymmesbehovet och maximera personalens effektivitet. Med över-IP-åtkomst som eliminerar behovet av att fysiskt flytta äldre KVM-lösningar till varje felaktig enhet, ger användarna möjlighet att fånga upp data från enhetens skärm för datainsamling och direkt OCR-analys, och använder API:er för programvaruintegrationsapplikationer, är det en enastående lösning för högteknologiska produktionslinjer som kräver hållbar och pålitlig över-IP-serverhantering.

Obs!

Vi rekommenderar att du använder WinClient-appen eller JavaClient-appen för mer robust hantering och kontroll. Prestanda och användning kan variera beroende på användarens hårdvarukonfiguration. Minst 8 GB RAM, dual core-processor och ett grafikkort som stöder OpenGL krävs. Se också till att webbläsaren är den senaste versionen.



Egenskaper

• Exklusiva RCM-funktioner

- Stöder exklusivt integrerade RCM-API:er med olika funktioner, såsom OCR, för systemintegratörer
- Stöder [RCMMS](#) för anpassningsbar panelarray så att operatörer kan övervaka alla maskiner samtidigt
- Stöder ATEN Access Control Box för aktivering/inaktivering av fjärrkontrollbehörighet på plats*
- OSD-titelradmeddelande – meddelar användare omedelbart vid akuta händelser*
- Prioritet för lokal konsol – ger den lokala konsolen prioritet framför fjärrkonsoler när det gäller åtkomst till den anslutna servern*
- Stöder RS-232 och USB-pekskärm för enkel och intuitiv styrning*

Obs! Dessa exklusiva RCM-funktioner stöds när du arbetar med KVM-adaptermodul – [KA7174](#).

• Hårdvara

- Laptop USB Console (LUC) – en dedikerad USB-port som ansluts direkt till en bärbar dator för enkel konsolhantering
- 4 separata bussar för fjärråtkomst via KVM över IP
- Två 10/100/1000 Mbps NIC-kort för redundans LAN eller två IP-drift
- Stöd för bladserver
- Stöd för PS/2, USB, Sun Legacy och seriell (RS-232) anslutning
- Multiplattformservermiljöer: Windows, Mac, Sun, Linux och VT100-baserade seriella enheter
- Ljudaktiverad
- Dubbel strömförsörjning

- Videoupplösning upp till 1920 x 1200 @ 60 Hz; 24-bitars färgdjup

• Ledning

- Integration med ATEN [CCVSR](#)-programvara för inspelning av videosessioner
- Stöder 64 användarkonton och upp till 32 användare kan vara inloggade samtidigt för kontroll och hantering
- Miljövänlig fläkt – automatisk fläkthastighetsjustering som reagerar på temperaturen
- Händelseloggning och Windows-baserad loggserver
- Händelseavisering – stöder avisering via SMTP-e-post, SNMP Trap och SMS (med ytterligare mobila enheter)
- Händelsedestination – händelseloggar sparas på loggserver, Syslog-server och USB-enhet
- Uppgraderbar firmware
- Out-of-Band-åtkomst – stöd för modemuppringning/uppringning/återuppringning
- Adapter-ID – lagrar portinformation så att administratörer kan flytta serverna till olika portar utan att behöva konfigurera om adapterna och switcharna
- Portdelningsläge – gör det möjligt för flera användare att få åtkomst till en server samtidigt
- Stöder ATEN KVM över IP-konsolstation (KA82xx-serien)
- Strömkoppling gör att switchens KVM-portar kan kopplas till ATEN PDU-strömuttag för fjärrstyrning av strömförsörjningen
- Stöder IPv4, IPv6

• Användarvänligt gränssnitt

- Panel Array Mode™ – övervakar alla portar i ett rutnät (både lokala och fjärranslutna skärmar)
- Lokal konsol, webbläsarbaserad och AP-GUI erbjuder ett enhetligt gränssnitt på flera språk för att minimera användarutbildningstiden och öka produktiviteten
- Stöd för flera plattformar (Windows, Mac OS X, Linux och Sun)
- Stöd för flera webbläsare – Internet Explorer, Chrome, Firefox, Safari, Opera och Netscape
- Webbläsarbaserat GUI i ren webbtetik – gör det möjligt för administratörer att utföra administrativa uppgifter utan förinstallerad programvara (t.ex. Java).
- Stöder webbvänlig KVM-över-IP-åtkomst med HTML5 WebClient-visare – användare kan fjärransluta till alla anslutna servrar och datorer utan att behöva installera Java eller webbläsartillägg
- Användare kan starta flera virtuella fjärrskrivbordssessioner för att styra flera servrar under samma inloggning
- Fjärrskrivbord i helskärmsläge eller med storlek och skalbarhet
- Tangentbords-/musöverföring – tangentbords- och muskommandon kan dupliceras på alla servrar samtidigt
- Videosynkronisering med den lokala konsolen – EDID-informationen för den lokala konsolskärmen lagras på KVM-adaptorn för optimering av skärmapplösningen

• Säkerhet

- Hög säkerhet – stöder säkerhetsstandarderna FIPS 140-2 nivå 1 som använder en inbyggd FIPS 140-2-certifierad OpenSSL-krypteringsmodul (certifikat nr 1747, nr 2398, nr 2473)
- Stöd för fjärrautentisering: RADIUS, LDAP, LDAPS och MS Active Directory
- Stöder TLS 1.2-datakryptering och RSA 2048-bitars certifikat för att säkra användarnas inloggning från webbläsaren
- Flexibel krypteringsdesign gör att användare kan välja valfri kombination av 56-bitars DES, 168-bitars 3DES, 256-bitars AES, 128-bitars RC4 eller slumpmässig kryptering för oberoende tangentbord/mus, video och virtuella mediedata
- Stöd för IP/MAC-filter
- Konfigurerbara användar- och gruppbehörigheter för serveråtkomst och kontroll
- Automatiskt verktyg för CSR-skapande och autentisering av certifikat från tredje part

• Virtuella medier

- Virtuella medier förbättrar dataöverföringsprestandan, vilket är idealiskt för filöverföringar, OS-uppdateringar, programvaruinstallationer och diagnostiska tester
- Fungerar med USB-kompatibla servrar på operativsystem- och BIOS-nivå
- Stöder USB 2.0 DVD-/CD-enheter, USB-masslagringsenheter, PC-hårddiskar och ISO-avbilder

• Virtuellt fjärrskrivbord

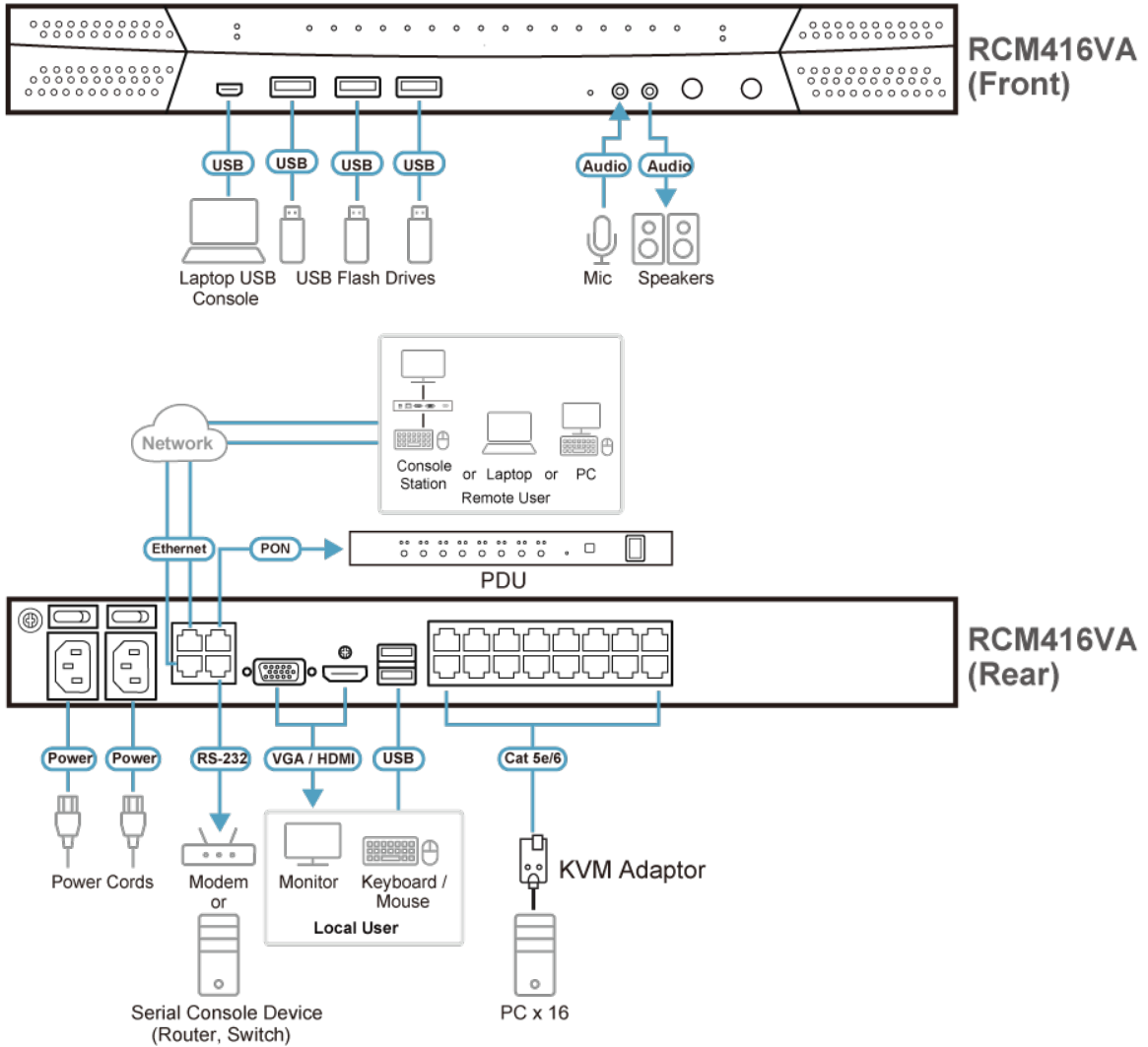
- Videokvalitet såsom monokrom färgdjup, tröskel- och brusinställningar, bandbreddsökning/minskning kan justeras för att optimera dataöverföringshastigheten
- Mouse DynaSync™ – synkroniserar automatiskt lokala och fjärranslutna musrörelser
- Skärmtangentbord med stöd för flera språk
- Åtkomst på BIOS-nivå för felsökning

Specifikation

Konsolanslutningar	
Lokal	1 (Dela)
Fjärr	4
Datoranslutningar	
Direkt	16
Portval	Tryckknappar, snabbtangenter, GUI
Kontakter	

Konsolportar	2 x USB typ A hona (vit) 1 x HDMI hona (svart) 1 x VGA HDB-15 (blå)
USB-port	3 x USB typ A hona
Ljud	2 x ljuduttag, hona
Port för laptop-USB-konsol (LUC)	1 x USB Mini-B hona
KVM-portar	16 x RJ-45 hona
Seriell	1 x RJ-45 hona
PON	1 x RJ-45 hona
LAN-portar	2 x RJ-45 hona
Effekt	2 x IEC 60320/C14
Switchar	
Portval	2 x tryckknappar
Återställ	1 x Halvt infälld tryckknapp
Effekt	2 x vippbrytare
LED	
Online / vald	16 (grön/orange)
Länk 10 / 100 / 1 000 Mbps	2 (röd/orange/grön)
Effekt	2 (Grön)
Emulering	
Tangentbord / mus	PS/2; USB
Video	
Lokal	1920 x 1200 @ 60 Hz
Fjärr	1920 x 1200 @ 60 Hz
Sökningsintervall	1 – 255 sek
Maximal märkeffekt för ineffekt	100–240V~ ; 50-60Hz; 1A
Strömförbrukning	AC110V:44W:260BTU/h AC220V:42.9W:254BTU/h Notera: ● Mätningen i Watt anger enhetens typiska strömförbrukning utan extern belastning. ● Mätningen i BTU/h anger enhetens strömförbrukning när den är fullt belastad.
Miljö	
Drifttemperatur	0 - 40°C
Lagringstemperatur	-20 - 60°C
Luftfuktighet	0–80 % relativ luftfuktighet, icke kondenserande
Fysiska egenskaper	
Höjje	Metall
Vikt	5.19 kg (11.43 lb)
Mått (L x B x H)	43.36 x 41.21 x 4.40 cm (17.07 x 16.22 x 1.73 in.)
Notera	För vissa av rackmonterade produkter, observera att de fysiska standarddimensionerna för WxDxH uttrycks med ett LxWxH-format.

Diagram



ATEN International Co., Ltd.

3F., No.125, Sec. 2, Datong Rd., Sijhih District., New Taipei City 221, Taiwan
 Phone: 886-2-8692-6789 Fax: 886-2-8692-6767
 www.aten.com E-mail: marketing@aten.com



© Copyright 2015 ATEN® International Co., Ltd.
 ATEN and the ATEN logo are trademarks of ATEN International Co., Ltd.
 All rights reserved. All other trademarks are the property of their respective owners.