

PE4102

2-uttags Eco PDU-strömkontroll



PE4102G Eco PDU Power Controller är konstruerad för att vara en intelligent strömdistributionslösning och levereras med två strömuttag i en IEC-uttagskonfiguration. Den erbjuder säker, centraliserad, intelligent och fjärrstyrd strömhantering av IT-utrustning i datacenter för att minimera driftskostnaderna.

PE4102G har en fjärrstyrd strömkontrollfunktion som gör att du kan styra enheter som är anslutna till PDU:n på PDU-enhetsnivå från praktiskt taget vilken plats som helst via en TCP/IP-anslutning. Strömsekvensdesignen eliminerar risken för strömstöt, vilket garanterar tillförlitlig drift och skyddar systemets allmänna hälsa. Med stöd för [eco DC](#)-programvara erbjuder den en enkel metod för hantering av flera enheter, med ett intuitivt och användarvänligt grafiskt användargränssnitt som gör att du kan konfigurera en PDU-enhet och starta om enheten om någon utrustning låser sig. Dessutom säkerställer funktionerna för automatisk ping och automatisk omstart att enheterna förblir responsiva genom att automatiskt upptäcka anslutningsproblem och starta om vid behov. Administratörer kan slå på/av eller ställa in en fördröjningstid för varje eluttag eller enskild eluttagsgrupp när som helst och var som helst.

PE4102G har en smal, kompakt formfaktor och stödjer både skrivbordsmontering, väggmontering och rackmontering, vilket garanterar enkel installation i trånga utrymmen. Det är en smart, miljövänlig PDU-strömkontroll som är skräddarsydd för hotell- och detaljhandelsapplikationer, såsom digital skyltning och videoväggar, för edge computing-enheter, inklusive routrar, servrar och kameror, eller för alla datacenter där det inte finns något behov av att hålla serverna igång hela tiden.



Power-on Sequencing



Remote Control



Auto Reboot



Auto Ping

Egenskaper

Kraftdistribution

- Platsbesparande smal formfaktor
- IEC-uttag
- Separerar strömförsörjningen för enhetens drift och dess uttag – användargränssnittet förblir tillgängligt även när en överbelastning utlöser enhetens strömbrytare

Fjärråtkomst

- Fjärrstyrning av strömförsörjningen via TCP/IP och en inbyggd 10/100 Ethernet-port
- Nätverksgränssnitt: TCP/IP, UDP, HTTP, HTTPS, SSL, SMTP, ARP, NTP, DNS, SNMP V1&V2&V3, automatisk avkänning, Ping, Telnet, Modbus (över TCP/IP)
- Fungerar med webbaserad [eco DC](#)-programvara
- Stöder IMAP- och POP3-e-postprotokoll – gör det möjligt för användare att slå på/stänga av PE4102G:s uttag via e-post
- Schemalagd styrning

Drift

- Lokal och fjärrstyrning av eluttag (på, av, strömcykel) för enskilda uttag
- Strömstartsekvens – användare kan ställa in strömstartsekvens och fördröjningstid för varje port så att utrustningen startas i rätt ordning
- Enkel installation och drift via ett webbäsbaserat användargränssnitt
- Tar emot hjärtslags signaler från anslutna enheter via PMonitor för att verifiera normal drift och startar om dem automatiskt om ingen signal tas emot
- Uttagsslåsfunktion – användningen av strömkontrollknappen på frontpanelen för uttaget kan inaktiveras för att förhindra oavsiktliga knapptryckningar

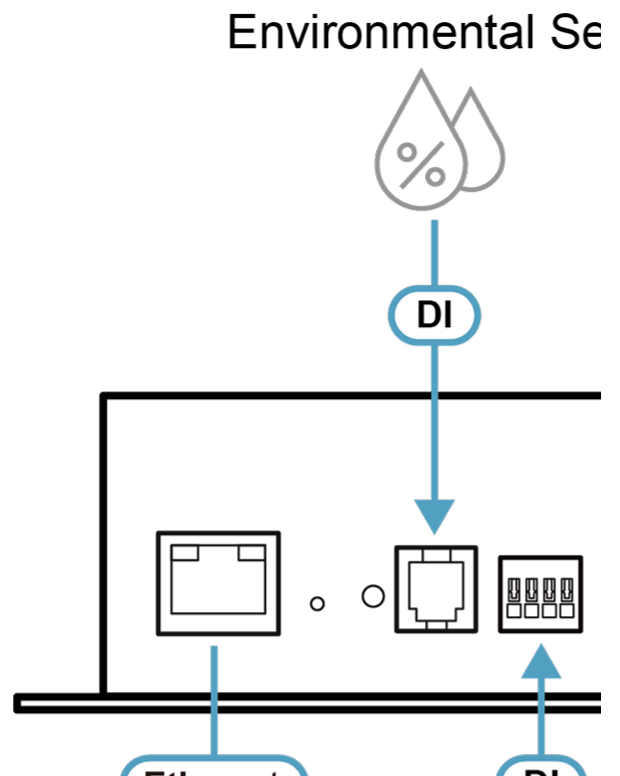
Säkerhet

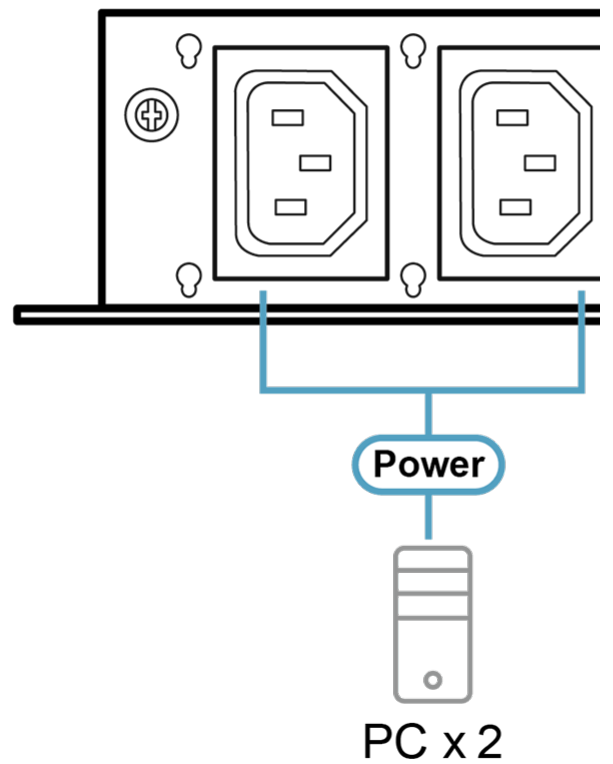
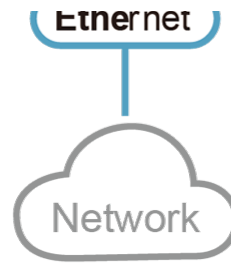
- Tvåstegs lösenords säkerhet
- Starka säkerhetsfunktioner inkluderar lösenordsskydd och avancerad krypteringsteknik – TLS1.2 och TLS1.3
- Stöd för fjärrautentisering: RADIUS

Specifikation

Elektrisk	
Nominell ingångsspänning	100-240V
Maximal inström	10 A max
Ingångsfrekvens	50-60 Hz
Ingångsanslutning	IEC C14
Ineffekt	2400 VA (max)
Uttagstyp	(2) IEC C13
Nominell utgångsspänning	100-240 VAC
Maximal utström (uttag)	10 A (max)
Maximal utström (bank)	10 A (max)
Maximal utström (totalt)	10 A (max)
Switch	Ja (UL1077)
Mätning	Nej
Växla uttag	Ja
Fysiska egenskaper	
Mått (L x B x H)	17.0 x 12.78 x 4.40 cm (with wall mount ear) 15.0 x 12.78 x 4.40 cm (without wall mount ear)
Vikt	0.70 kg
Strömsladdens längd	3M
Miljö	
Temperatur (Lagring / Användning)	0 – 50°C / -20 – 60°C
Luftfuktighet (Användning och lagring)	0–80 % relativ luftfuktighet, icke-kondenserande
Överensstämmelse	
EMC-verifiering	CE-EMC
Säkerhetsverifiering	CE-LVD
Notera	För vissa av rackmonterade produkter, observera att de fysiska standarddimensionerna för WxDxH uttrycks med ett LxWxH-format.

Diagram





ATEN International Co., Ltd.

3F., No. 125, Sec. 2, Datong Rd., Sijhih District., New Taipei City 221, Taiwan
Phone: 886-2-8692-6789 Fax: 886-2-8692-6767
www.aten.com E-mail: marketing@aten.com



© Copyright 2015 ATEN® International Co., Ltd.
ATEN and the ATEN logo are trademarks of ATEN International Co., Ltd.
All rights reserved. All other trademarks are the property of their
respective owners.