

KE6940AR

DVI-I KVM över IP-mottagare för dubbla skärmar



KE6940A extenders består av en högpresterande IP-baserad mottagare (KE6940AR) som ger konsolåtkomst från en separat plats. KE6940A ger utökad fjärråtkomst till datorsystem via USB-konsoler (USB-tangentbord, USB-mus, DVI-skärm) över intranät, vilket gör det möjligt för användare att placera datorsystemet i säkra och temperaturkontrollerade miljöer, som kanske är isolerade från användarnas arbetsstationer.

KE6940A DVI-I KVM över IP-extender för dubbla skärmar stödjer två DVI-skärmar i vardera änden och har förlustfria videoöverföringar med låg latens och upplösning upp till 1920 x 1200 på 60 Hz.

KE6940A stöder anslutningar via en RJ-45-port eller en SFP-kortplats. Sändaren och mottagaren kan anslutas antingen direkt till varandra eller via ett höghastighetsnätverk över ett kopparbaserat eller fiberbaserat LAN. Om du ansluter via SFP-platsen med 1 Gbps SFP-fibermodul*-utbyggnader på fiberoptiska nätverk kan användarna förlänga överföringsavstånden upp till 10 km. KE6940A har också dubbla nätaggregat för redundans för att säkerställa tillförlitliga tjänster.

Som IP-baserad matrisförlängare kan KE6940A användas som en punkt-till-punkt- / punkt-till-multipunkt- / multipunkt-till-punkt-förlängare eller integreras i ett KVM över IP-matrisssystem (multipunkt-till-multipunkt) i kombination med [CCKM](#), vilket ger mer flexibla tillämpningar i olika arbetsmiljöer.

IT-administratörer erhåller fler funktioner när KE-matrishanteringsprogramvaran ([CCKM](#)) implementeras i KE6940A, däribland automatisk identifiering av alla KE6940A-enheter i samma delnät, för att tillhandahålla snabb installation eller konfiguration, användarnamnslösenordsautentisering och -auktorisering samt möjlighet att definiera olika typer av anslutningar som du kan växla mellan och dela. Säkerhetsfunktioner ger även extra skydd med 128-bitars AES-kryptering för säker dataöverföringar samtidigt som RADIUS, LDAP, AD eller fjärranvändarautentisering ger ett extra lager av anslutningssäkerhet. KE6940A är dessutom, med OSD, stöd för RS-232 och Auto MDIX, den mest kostnadseffektiva och smidiga lösningen för en helt digital förlängning genom hela intranätet.

OBS!

*SFP-modulen ([2A-136G](#) / [2A-137G](#)) säljs separat. Kontakta din ATEN-återförsäljare för produktinformation. För den senaste listan över kompatibla nätverksswitchar, besök [ATEN Support Center](#) för mer information.

Egenskaper

 • Avancerade funktioner¹

- **ATEN Matrix Link** – gör det möjligt för användare att direkt koppla ihop sändare och mottagare och utföra port- och profilväxling i realtid på en iPAD
- Boundless Switching – flytta helt enkelt muspekaren över skärmgränserna för att växla mellan olika mottagare (Rx)
- Fast Switching – växlar mellan olika videoplösningar på fjärrkontrollen på en lokal display inom 0,3 sekunder
- "Tryck" och "Dra" – delar innehåll direkt till/från en enda Rx eller videovägg med bara ett klick
- Videoväggar – skapar flera videoväggar med upp till 12 x 12 (max 144 skärmar) i varje layout
- Flexibla anslutningar – möjliggör flera extender- och matrisanslutningar för installationer med flera skärmar och videoväggar
- Förhandsgranskning på skärmen (Panel Array™ Läge) – gör det möjligt för användare att visa video från upp till 36 skärmar på en skärm
- Avancerad schemalagning – förbättrar effektiviteten och sparar kostnader genom att göra det möjligt att ställa in anslutningar baserat på tid och datum
- Kanalslutningar gör att RX-enheter kan anslutas till flera TX-enheter – för att strömma video-, ljud-, USB- och seriekällor oberoende av varandra
- Virtuella sändare – strömmar oberoende av varandra video-, ljud-, USB- och seriekällor från olika Tx
- Stöd för intern och extern autentisering – stöd för LDAP, Active Directory, RADIUS och TACACS+ extern autentisering
- Avancerade inställningar för användarbehörighet – administratörer kan ställa in fyra åtkomstlägen för behörigheter på TX-enheter för samarbete eller för att undvika störningar mellan användare
- Videogruppering av upp till 4 uppsättningar enheter i KE-serien för att stödja Multi-Display-applikationer
- Konfigurerbara användar- och gruppbehörigheter för åtkomst till och kontroll av KVM över IP-förlängare
- Kontroll av Rx-åtkomst – användare vid den lokala Tx-konsolen kan aktivera/inaktivera Rx-åtkomst genom att helt enkelt trycka på en kontrollknapp ²

Obs :

1. Dessa avancerade funktioner stöds när KE-sändarna är ihopkopplade med KE-mottagarna och hanteras av [CCKM](#).
2. KVM över IP Access Control Box ([2XRT-0015G](#)) säljs separat. Kontakta din ATEN-återförsäljare för produktinformation.

• Maskinvara

- Stöd för ström-/nätverksredundans – dubbla liksrömsuttag för strömredundans och 1 RJ45- och 1 SFP-fiberportar för nätverksredundans för att säkerställa konstant åtkomst för missionskritiska tillämpningar
- Stöd för 1Gb/s SFP fibermodulbyggnader upp till 10 km ¹
- Avancerad processor möjliggör förlustfria videoöverföringar med låg latens och upplösning upp till 1920 x 1200 på 60 Hz
- Stödjer en digital (DVI) eller analog (VGA) videoutgång ²
- Ljudaktiverad – stödjer stereohögtalare och mikrofon
- Stöd för snabb USB-lagringsöverföring
- Auto-MDIX – detekterar automatiskt kabeltyp
- Inbyggt 8 KV/15 KV ESD-skydd och 2 KV överströmningsskydd
- Fläktlös design för tyst drift som är energieffektiv
- Monteringsalternativ:
 - [2X-021G](#) Monteringssats för dubbelrack
 - Monteringssats för singelrack [2X-031G](#)
- Inkluderar en nätadapter med industrivalitet – stöd för drifttemperatur på 0 °C- 50 °C för att säkerställa hållbarhet och anpassbarhet under krävande miljöförhållanden

Obs :

1. SFP-modulen ([2A-136G](#) / [2A-137G](#)) säljs separat. Kontakta din ATEN-återförsäljare för produktinformation.
2. För att omvandla en DVI- till VGA-signal krävs en DVI-I till VGA-converter.

• Hantering

- Programvara för centraliserad hantering – KVM över IP Matrix Manager ([CCKM](#)) gör det möjligt för användare att enkelt administrera alla KE-enheter med ett intuitivt webbaserat GUI
- Dubbel konsolstyrning – styr användarens system från både sändarens och mottagarens tangentbord, bildskärm och muskonsole
- OSD (On Screen Display) på mottagaren konfigurerar båda enheterna
- EDID Expert™ – väljer optimala EDID-inställningar för smidig uppstart och visning av högsta kvalitet
- Fyra valbara åtkomstlägen för flera samtidiga åtkomster (Exclusive/Occupy/Share/ View only mode) – administratörer kan välja åtkomstlägen för behörigheter på Tx-enheter för att öka samarbetet eller för att undvika störningar bland användare
- Command line interface – administratörer kan styra alla KVM över IP extenders via RS-232 eller TCP/IP med hjälp av ett CLI eller en tredjepartsapplikation
- RS-232 serieportar – gör det möjligt för användare att ansluta till en serierterminal för TextMenu, CLI eller seriella enheter som pekskärmar och streckodsläsare
- Stöd för snabbtangentkommandon
- Blinkande LED-lampor och ljudsignaler hjälper till att lokalisera och identifiera enheter
- Videokomprimeringsnivå – gör det möjligt för användare att öka/minska videokvaliteten för att anpassa den till lämplig nätverksbandbredd
- Kompatibel med alla KE-enheter

• Säkerhet

- Dedikerad LAN-port för KE-direktanslutningar – kan isoleras från företagsnätverket
- Säker dataöverföring – 128-bitars AES-kryptering för att säkra alla data innan de sänds över ett nätverk och avkrypterar datan på mottagaren
- Stödjer Transport Layer Security-protokoll (TLS) som är en godkänd industristandard

• Virtuella medier

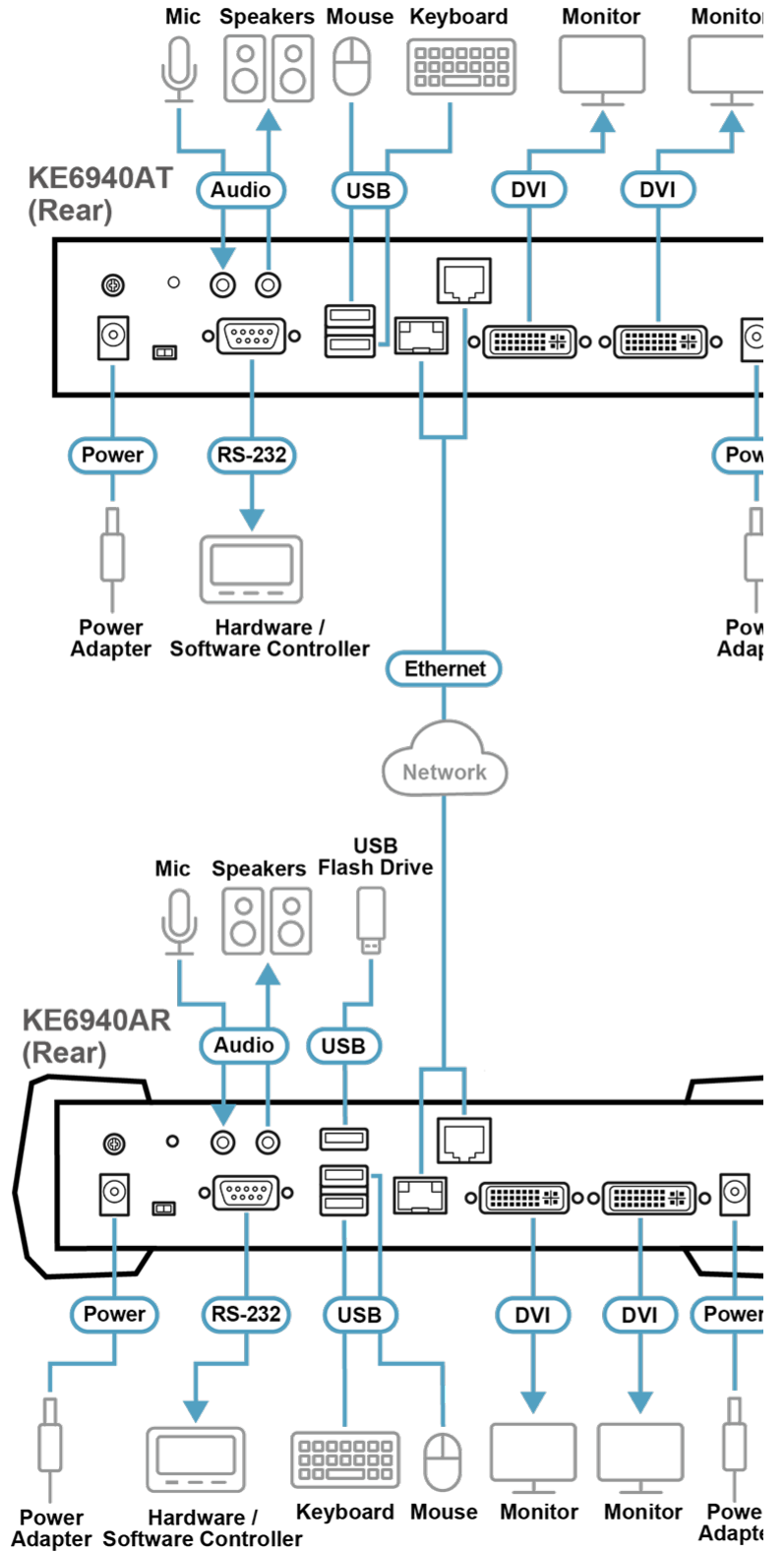
- USB-lagringsöverföringsläge förbättrar dataöverföringsprestandan, idealiskt för filöverföringar, OS-patching, programvaruinstallationer och diagnostiska tester
- Stödjer USB 2.0 DVD-/CD-enheter, USB-masslagringsenheter, PC-hårddiskar och ISO-bilder
- Stöd för smartkort / CAC-läsare

Specifikation

Kontakter	
USB-port	2 x USB-A hona (vit)
Konsolportar	2 x USB-A hona (vit) 2 x DVI-I hona (vit) 1 x Mini-stereoouttag (grönt) 1 x Mini-stereoouttag (rosa) 1 x DB-9 hane (svart)
KVM-portar	N/A
Effekt	2 x Likströmsuttag (svart)
LAN-portar	1 x RJ-45 (svart) 1 x SFP-fack
Switchar	
OSD	1 x Tryckknapp
Video	1 x Tryckknapp
Grafik	1 x Tryckknapp
Återställ	1 x Semi-intryckt knapp
Lägesval	1 x Skjutreglage (förlängning, RS-232 konfig)
LED	
10/100/1000 Mbps	1 (10: Orange / 100: Orange och grön / 1 000: grön)
Effekt	1 (blå)
Lokal	1 (grön)
Fjärr	1 (grön)
Emulering	
Tangentbord / mus	USB
Strömförbrukning	DC:5V:8.51W:65BTU/h Notera: ● Mätningen i Watt anger enhetens typiska strömförbrukning utan extern belastning. ● Mätningen i BTU/h anger enhetens strömförbrukning när den är fullt belastad.
Videoupplösning	Upp till 1920 x 1200 på 60 Hz
Miljö	
Drifttemperatur	0-50°C
Lagringstemperatur	-20-60°C
Luftfuktighet	0-95% RH, icke-kondenserande
Fysiska egenskaper	
Hölje	Metall
Vikt	1.31 kg (2.89 lb)
Mått (L x B x H)	22.75 x 17.16 x 5.48 cm (8.96 x 6.76 x 2.16 in.)
Notera	För vissa av rackmonterade produkter, observera att de fysiska standarddimensionerna för WxDxH uttrycks med ett LxWxH-format.

Diagram

▶ Diagram





Simply Better Connections

ATEN International Co., Ltd.

3F., No.125, Sec. 2, Datong Rd., Sijhih District., New Taipei City 221, Taiwan
Phone: 886-2-8692-6789 Fax: 886-2-8692-6767
www.aten.com E-mail: marketing@aten.com



© Copyright 2015 ATEN® International Co., Ltd.
ATEN and the ATEN logo are trademarks of ATEN International Co., Ltd.
All rights reserved. All other trademarks are the property of their
respective owners.