

## KE6900ST

USB DVI-D Slim KVM över IP-sändare för en skärm



KE6900ST Slim DVI-D KVM över IP Extender är en kompakt och prisvärd IP-baserad sändare med hög prestanda som ger åtkomst till ett datorsystem från en USB-konsol (USB-tangentbord, USB-mus, DVI-D-monitor) över ett intranät, vilket gör att användare kan hitta datorer i en säker och temperaturkontrollerad miljö, som är isolerad från användarens arbetsstation. Alla extenders kan paras ihop med valfri mottagare eller sändare i KE-serien\* för en lösning som håller sig inom budgetramarna.

KE6900ST stöder DVI-D videoingång från datorn. Sändaren ger videoupplösningar upp till 1920 x 1200 @ 60 Hz och erbjuder felfri och förlustfri videokvalitet med extremt låg latens. Extendern har även stöd för Virtual Media-funktion och RS-232 seriekommandon.

KE6900ST kan placeras på ett skrivbord, monteras på en vägg eller längst bak i ett rack med sin utrymmesbesparande 0U rackmonterade design. KVM över IP-extendern erbjuder flera sätt att konfigurera, t ex mottagarens lokala OSD, [CCKM](#) eller RS-232 / Telnet textmeny. KVM över IP extender har också förbättrade säkerhetsfunktioner som stöd för AES-kryptering för säkra video-, tangentbords-, mus- och USB-dataöverföringar och RADIUS/LDAP/AD eller fjärrautentisering av användare som ger ett extra lager av anslutningssäkerhet.

När KVM över IP-extendern är integrerad med [CCKM](#) har den stöd för mer avancerade funktioner som gränslös växling, snabb växling, videovägg, flera skärmar, profilschemaläggning, automatisk identifiering av alla extenders i KE-serien i samma subnät för snabb installation eller konfiguration, samt autentisering och auktorisering med användarnamn/lösenord. Mer information finns på [CCKM:s](#) webbsida.

När du arbetar utan [CCKM](#) centraliserad hantering har KVM över IP-extendern Slim Matrix Mode som gör att upp till 12 enheter av KE6900ST / [KE8900ST](#) / [KE9900ST](#) kan anslutas med obegränsat antal Rx-enheter. Det innebär att upp till 12 IP-enheter kan användas för att ställa in sändare.

Oavsett om användaren konfigurerar, övervakar, administrerar, styr eller utökar datoråtkomst är KVM över IP Matrix System anpassningsbart för att passa en oändlig mängd olika arbetsmiljöer och arbetsstationsinställningar, samt för att tillhandahålla lösningar inom broadcasting, kontrollcenter, multimedia, tillverkning och många andra branscher där matrisutvidgning krävs.

OBS!

För den senaste listan över kompatibla nätverksswitchar, besök: [ATEN Support Center](#) för mer information.

## Egenskaper

### • Avancerade funktioner\*

- Lös videokomprimering upp till 1920 x 1200 @ 60Hz med låg latens
- [ATEN Matrix Link](#) – låter användare omedelbart länka sändare och mottagare för att utföra port- och profilväxling i realtid på en iPad
- Snabb växling – växling mellan olika videoupplösningar på en lokal skärm inom 0,3 sekunder
- Flexibla anslutningar – tillåter flera extender- och matrisanslutningar för installationer med flera bildskärmar och videoväggstillämpningar
- "Push" och "Pull" – dela innehåll direkt med bara ett klick
- Boundless Switching – flytta bara muspekaren över skärmgränserna för att växla mellan olika mottagare (Rx)
- Videoväggar – skapar flera videoväggar med upp till 12 x 12 (max. 144 skärmar) i varje layout
- Avancerad schemaläggning – förbättrar effektiviteten och sparar kostnader genom att låta anslutningar ställas in baserat på tid och datum
- Virtuella sändare – strömmar oberoende video, ljud, USB och seriella källor från olika Tx
- Stöd för intern och extern autentisering – LDAP, Active Directory, RADIUS och TACACS+
- Advanced User Authorization Settings – administratörer kan ställa in upp till fyra åtkomstlägen på Tx-enheter för samarbete eller förebyggande av störningar mellan användare
- Konfigurerbara användar- och gruppbehörigheter för åtkomst till och kontroll av KVM över IP-extenders
- Tx-gruppering av upp till 4 uppsättningar KVM över IP-sändare för att stödja applikationer med flera bildskärmar

Note: \*Dessa avancerade funktioner stöds när KVM över IP-förlängarna hanteras av [CCKM](#)

### • Slim Matrix-läge

- Arbetar utan [CCKM](#) centraliserad hantering
- Snabb växling – växling mellan olika videoupplösningar på en lokal skärm inom 0,3 sekunder (OSD endast tillgängligt med Slim Matrix Mode)
- Hotkey switch ports – stöd för att växla till andra sändare med fördefinierade snabbtangenter Ctrl + F1 ~ Ctrl + F12
- Stöd för meddelande om återanslutning av primär server

### • Hårdvara

- Stöd för USB-lagringsöverföring med hög hastighet
- Auto-MDIX – upptäcker automatiskt kabeltyp
- Inbyggt 8 KV / 15 KV ESD-skydd och 1 KV överspänningskydd
- Tunn, lätt och fläktlös design för tyst drift som är energieffektiv
- Stöd för anslutning via Gigabit Ethernet-port
- Vägghmontering och rackmontering finns tillgängliga

### • Hantering

- OSD (On Screen Display) – möjliggör konfiguration av både Tx- och Rx-enheter på mottagarens bildskärm
- EDID Expert™ – väljer optimala EDID-inställningar för att förhindra problem med videokompatibilitet som orsakas av olika bildskärmar
- Förhandsgranskning på skärmen (Panel Array™ Mode) – låter användare visa video från upp till 36 skärmar på en skärm
- Video Compression Level – ger användaren möjlighet att öka/minska videokvaliteten för att justera för lämplig nätverksbandbredd
- Command Line Interface – administratörer kan styra alla KVM över IP-förlängare via RS-232 eller Telnet genom att utfärda kommandon eller tredjepartsapplikationer
- RS-232 serieportar – gör att du kan ansluta till en serierterminal för textmeny, CLI eller seriella enheter som pekskärmar och streckkodsläsare
- Kompatibel med alla KE-förlängare

### • Säkerhet

- Dedikerad LAN-port för KE-direktanslutningar – kan isoleras från företagsnätverket
- Säker dataöverföring – AES-128 bitars kryptering för att säkra all data innan den överförs över ett nätverk och dekryptera data på mottagaren
- Stödjer branschstandard TLS- (Transport Layer Security) protokoll

### • Virtuella medier

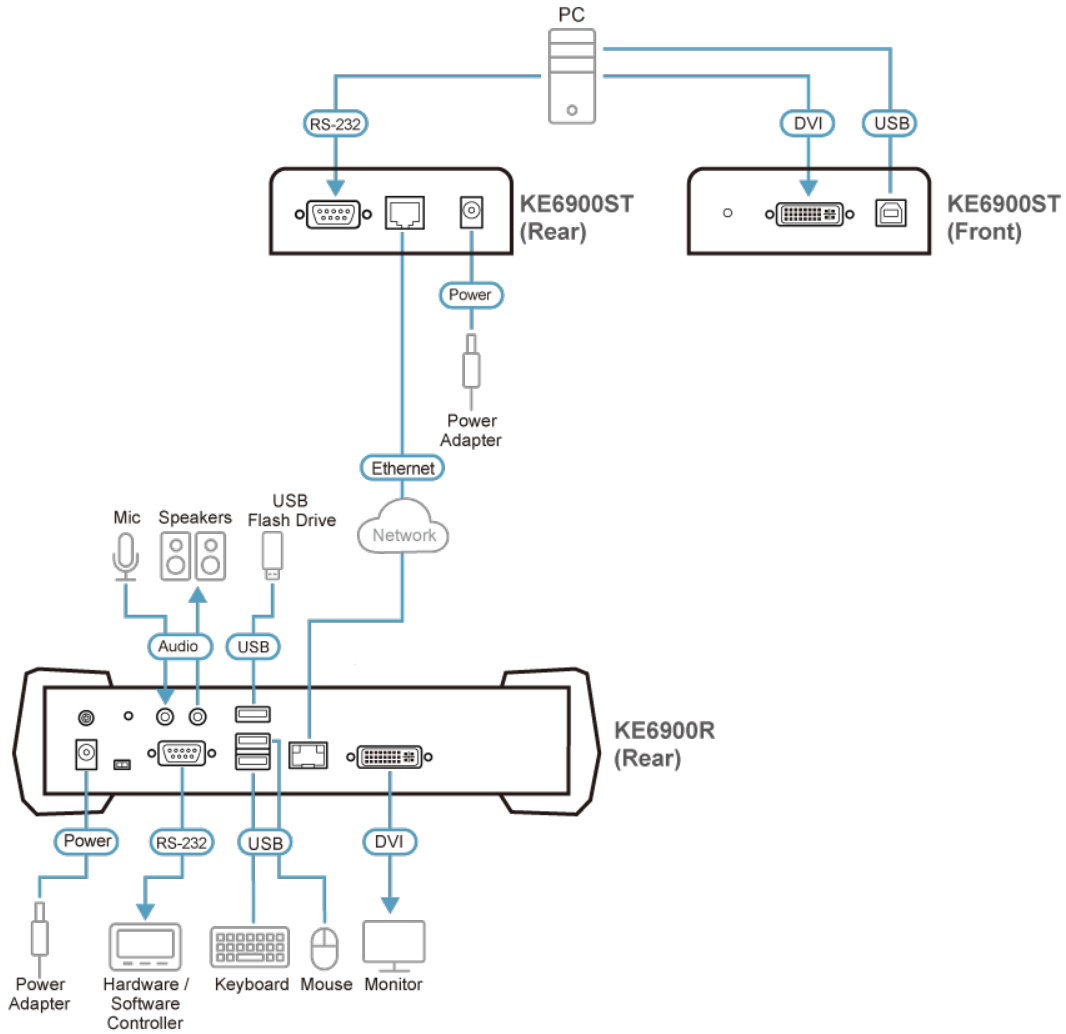
- USB-lagringsöverföringsläge förbättrar dataöverföringsprestandan, perfekt för filöverföringar, OS-patchning, programvaruinstallationer och diagnostiska tester
- Stöd för USB 2.0 DVD/CD-enheter, USB-masslagringsenheter, PC-hårddiskar och ISO-bilder
- Stöd för Smart Card/CAC-läsare

## Specifikation

Kontakter	
KVM-portar	1 x USB-B hona (vit) 1 x DVI-D hona (vit) 1 x DB-9 hona (svart)
Effekt	1 x DC-uttag (svart)
LAN-portar	1 x RJ-45 (svart)
Switchar	
Återställ	1 x Semi-intryckt knapp
LED	
Länka	1 (grön/orange)
Effekt	1 (blå)
Emulering	
Tangentbord / mus	USB
Strömförbrukning	DC5V:3,35W:15BTU/h  Notera: ● Mätningen i Watt anger enhetens typiska strömförbrukning utan extern belastning. ● Mätningen i BTU/h anger enhetens strömförbrukning när den är fullt belastad.
Videoplösning	Upp till 1920 x 1200 vid 60 Hz
Miljö	
Drifttemperatur	0-50°C
Lagringstemperatur	-20 -60°C
Luftfuktighet	0-95% RH, icke-kondenserande
Fysiska egenskaper	
Hölje	Metall
Vikt	0,43 kg (0,95 lb)
Mått (L x B x H)	14,39 x 10,30 x 3,00 cm (5,67 x 4,06 x 1,18 tum)
Notera	För vissa av rackmonterade produkter, observera att de fysiska standarddimensionerna för WxDxH uttrycks med ett LxWxH-format.

Diagram

► Diagram



**ATEN International Co., Ltd.**

3F., No.125, Sec. 2, Datong Rd., Sijhih District., New Taipei City 221, Taiwan  
 Phone: 886-2-8692-6789 Fax: 886-2-8692-6767  
 www.aten.com E-mail: marketing@aten.com



© Copyright 2015 ATEN® International Co., Ltd.  
 ATEN and the ATEN logo are trademarks of ATEN International Co., Ltd.  
 All rights reserved. All other trademarks are the property of their respective owners.