

KE6900R

USB DVI-I KVM över IP-mottagare för en skärm



ATEN är välkänt för att leverera innovativa tekniska lösningar för anslutbarhet och smidig åtkomsthantering. I samma anda introducerar vi Altusen™ DVI KVM över IP-extendern KE6900, som förenar en unik blandning av funktioner och nya tekniker för att erbjuda den ultimata lösningen för förlängning av datorer till konsoler lokalt eller fjärran i din IT-infrastruktur.

KVM över IP-lösningarna i KE6900-serien är framtagna av experter. Den är en IP-baserad DVI KVM-extendern som ger åtkomst till ett datorsystem från en USB-fjärrkonsol (USB-tangentbord, USB-mus, DVI-skärm) var som helst i ett intranät. Extendern KE6900 med Single View stödjer en DVI-skärm i varje ände.

DVI KVM över IP-extendern består av en sändarenhet som ansluts till datorn och en mottagarenhet som tillhandahåller konsolåtkomst från en separat plats. Användare får åtkomst till datorn från fjärrkonsolen över ett TCP-/IP-standardnätverk via en Cat 5e-kabel som tillåter administration genom punkt-till-punkt, punkt-till-multipunkt och multipunkt-till-multipunkt. Detta är perfekt för användning i en installation där du behöver placera konsolen lägligt, men vill att datorn ska förvaras säkert - borta från tangentbordet, musen och skärmen som används. Som en matrisförlängare kan den ansluta en/ flera: datorer-till-konsoler på flera sätt: en-till-en (extenderläge), en-till-många (splitterläge), många-till-en (switchläge) eller många-till-många (matrisläge).

Programvaran Matrix Manager® tillhandahåller avancerade funktioner för användarnamn- och lösenordsautentisering, autotekning av alla KE6900-enheter i samma subnät och definiering av anslutningar som du kan växla mellan eller dela. Nya säkerhetsfunktioner ger även extra skydd med 128-bitars AES-kryptering för säker dataöverföring samtidigt som RADIUS, LDAP, AD eller fjärranvändarautentisering ger ett extra lager av anslutningssäkerhet. KE6900, med OSD, stöd för RS-232 och Auto MDIX, är den mest kostnadseffektiva och smidiga lösningen för en helt digital förlängning genom hela intranätet.

OBS!

För den senaste listan över kompatibla nätverksswitchar, besök: [ATEN Support Center](#) för mer information.

Tillbehör:

*Nätadaptern och nätsladden till denna produkt säljs separat. Mer information om detta tillbehör finns i [Tillbehör](#).

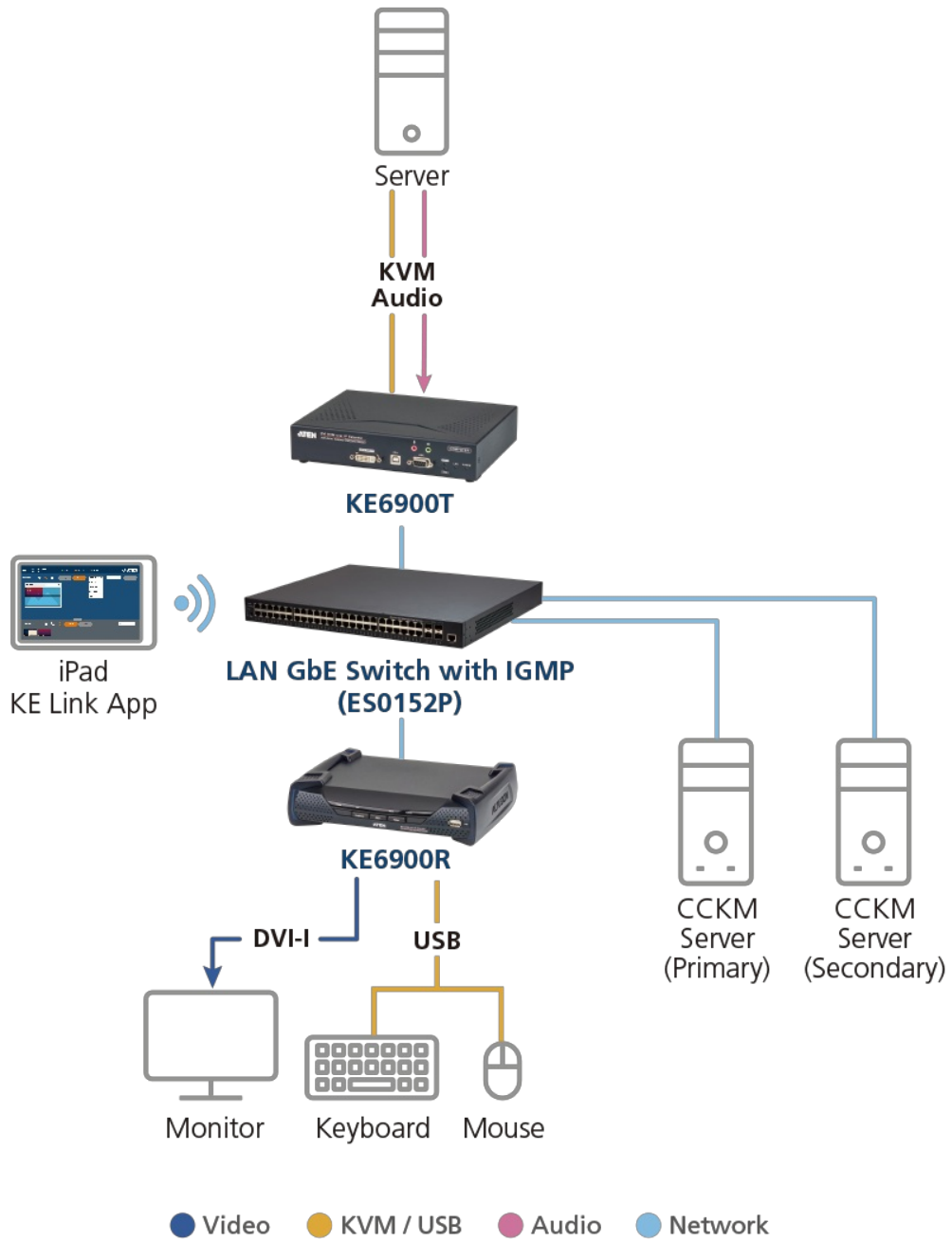
Egenskaper

- [ATEN Matrix Link](#) – med denna kan du omedelbart länka till sändare och mottagare, och utföra port- och profilomkoppling i realtid på en iPad
- Obegränsad växling – flytta bara musmarkören över skärmkanter för att växla mellan andra mottagare (Rx)
- Fjärråtkomst till datorer i din KVM-installation via intranät
- Dualkonsoldrift – styr ditt system från både sändarens och mottagarens USB-tangentbords-, monitor- och -muskonsoler
- RS-232-serieportar – låter dig ansluta till en serieterminal för konfiguration eller seriella enheter såsom pekskärmar och streckkodsläsare
- Överlägsen videokvalitet – upp till 1920 x 1200 vid 60 Hz; 24-bitars färgdjup
- Stödjer standard VGA-upplösningar från 640x480 till 1920x1200 vid 60 Hz
- OSD (skärmmeny) i mottagaren konfigurerar båda enheterna
- Säker fjärrinloggning
- Stödjer digitala och analoga bildskärmar
- Inbyggt 8 KV/15 KV ESD-skydd och 2 KV överspänningskydd
- Stödjer stereohögtalare och stereomikrofon
- Auto-MDIX - detekterar automatiskt kabeltyp
- Stödjer bredbildsformat
- Stödjer högkvalitativ videostreaming
- Stöd för snabb USB-lagringsöverföring
- Hotplugbar
- Rackmonterbar
- Uppgraderbar inbyggd programvara
- En nätströmsadapter av industriklass ingår – stöder drifttemperatur på 0 °C - 50 °C för att garantera hållbarhet och anpassningsbarhet vid tuffa miljöförhållanden

Specifikation

Kontakter	
Virtuell media	2 x USB-A hona (vit)
Konsolportar	2 x USB-A hona (vit) 1 x DVI-I hona (vit) 1 x Mini-stereouttag (grönt) 1 x Mini-stereouttag (rosa) 1 x DB9 hane (svart)
KVM-portar	N/A
Effekt	1 x DC-uttag (svart)
LAN-portar	1 x RJ-45 (svart)
Switchar	
OSD	1 x Tryckknapp
Video	1 x Tryckknapp
Grafik	1 x Tryckknapp
Återställ	1 x Semi-intryckt knapp
LED	
Länka	1 (grön/orange)
Effekt	1 (blå)
Lokal	1 (grön)
Fjärr	1 (grön)
Emulering	
Tangentbord / mus	USB
Strömförbrukning	DC5V:6,9W:58BTU/h Notera: ● Mätningen i Watt anger enhetens typiska strömförbrukning utan extern belastning. ● Mätningen i BTU/h anger enhetens strömförbrukning när den är fullt belastad.
Videoupplösning	Upp till 1920 x 1200 vid 60 Hz
Miljö	
Drifttemperatur	0-50°C
Lagringstemperatur	-20 -60°C
Luffuktighet	0-95% RH, icke-kondenserande
Fysiska egenskaper	
Höje	Metall
Vikt	1,25 kg (2,75 lb)
Mått (L x B x H)	22,75 x 17,16 x 5,48 cm (8,96 x 6,76 x 2,16 tum)
Notera	För vissa av rackmonterade produkter, observera att de fysiska standarddimensionerna för WxDxH uttrycks med ett LxWxH-format.

Diagram



ATEN International Co., Ltd.

3F., No.125, Sec. 2, Datong Rd., Sijhih District., New Taipei City 221, Taiwan
 Phone: 886-2-8692-6789 Fax: 886-2-8692-6767
 www.aten.com E-mail: marketing@aten.com



© Copyright 2015 ATEN® International Co., Ltd.
 ATEN and the ATEN logo are trademarks of ATEN International Co., Ltd.
 All rights reserved. All other trademarks are the property of their respective owners.