

PE6208AV

8-uttag eco PDU



PE6208AVX, en av varianterna i serien, har utgått ur sortimentet.

ATEN NRGence™ PE6208AV eco PDU är idealiska för Pro-A/V-tillämpningar och är intelligenta 1U rack PDU som innehåller 8 AC-uttag tillgängliga i en IEC-sockelkonfiguration. Den unika designen med avtagbar frontpanel är bekväm och kan monteras med olika Pro-A/V-utrustning i 19" rack med olika djup. Förutom att fjärrstyra enskilda uttag via LAN erbjuder frontpanelens tryckknappar ett extra alternativ för att styra uttagen lokalt, vilket ger flexibilitet att enkelt stänga av Pro-A/V-utrustning på plats eller från en fjärrplats – för minskad strömförbrukning. Uttagen har en sekventiell power-ON-funktion som säkerställer att Pro-A/V-system slås på på ett säkert sätt. Tack vare kompatibiliteten med ATEN Control System och Control4-biblioteken kan PE6208AV dessutom integreras med all Pro-A/V-utrustning för full kontroll över alla enheter utan komplicerad programmering.

PE6208AV är även optimala energilösningar för datacenter. Med kombinationen av ATEN eco PDU-enheter och [eco DC](#) energihanteringsprogram, har datacentret tillgång till realtidsövervakning, mätning och analys av energiförbrukning – med rapportering av strömförbrukning, PUE, RCI, och RTI för att uppfylla kraven enligt ISO 50001. Dessa mått speglar datacentrets energiförbrukning och tillhandahåller förslag på energibesparingar för optimering av energianvändning och kostnadsbesparingar.

Egenskaper

• Anslutningar

- Avtagbar frontpanel passar 19"-rack med olika djup
- Inbyggt 10/100 Mbit Ethernet-gränssnitt
- Stöd för TCP/IP, UDP, HTTP, HTTPS, SSL, DHCP, SMTP, ARP, NTP, DNS, Auto Sense, Ping, SNMP V1, V2 och V3, Telnet
- Konto-/lösenordssäkerhet i två nivåer, IP/MAC-filter, 128 bitars SSL, RADIUS
- Webbläsaråtkomst via IE, Firefox, Chrome, Safari och mer
- Enkel integration med ATEN Control System och Control4-bibliotek
- Stöd för RS-232-port och styrning av eluttag (på/av) per uttagsgrupp

• Mätning

- 1% mät noggrannhet - stödjer effektmätning på banknivå
- Miljöövervakning - stöd för extern temperatur eller temperatur- och fuktighetssensorer för övervakning av racktemperatur och luftfuktighet

• Styrning av uttagsbrytare

- Fjärrstyrning och lokal styrning av eluttag (på/av, strömcykel) för enskilda uttag och uttagsgrupper
- Flera metoder för strömstyrning - Wake on LAN, System efter återgång till AC, Bryt strömmen
- Påslagningssekvens - användare kan ställa in påslagningssekvens och fördröjningstid för varje uttag så att utrustningen slås på i rätt ordning för att förbättra utrustningens säkerhet
- Proaktivt överbelastningsskydd (POP) - stänger automatiskt av det senaste uttaget som orsakade strömöverbelastningen för att skydda avancerad pro-A/V-utrustning och servrar
- Schedule control, mail control och inställningsregler

• [eco DC](#) energihanteringsprogram*

- Automatisk upptäckt av alla ATEN PDU:er inom samma intranät
- Fjärrmätning och övervakning av PDU:er i realtid
- Miljöövervakning i realtid via sensorer
- Plottning och övervakning av alla ATEN PDU-enheter
- Varningar vid överskridande av tröskelvärden via realtidsövervakning, SMTP och systemloggar
- Rapporter för effektanalys

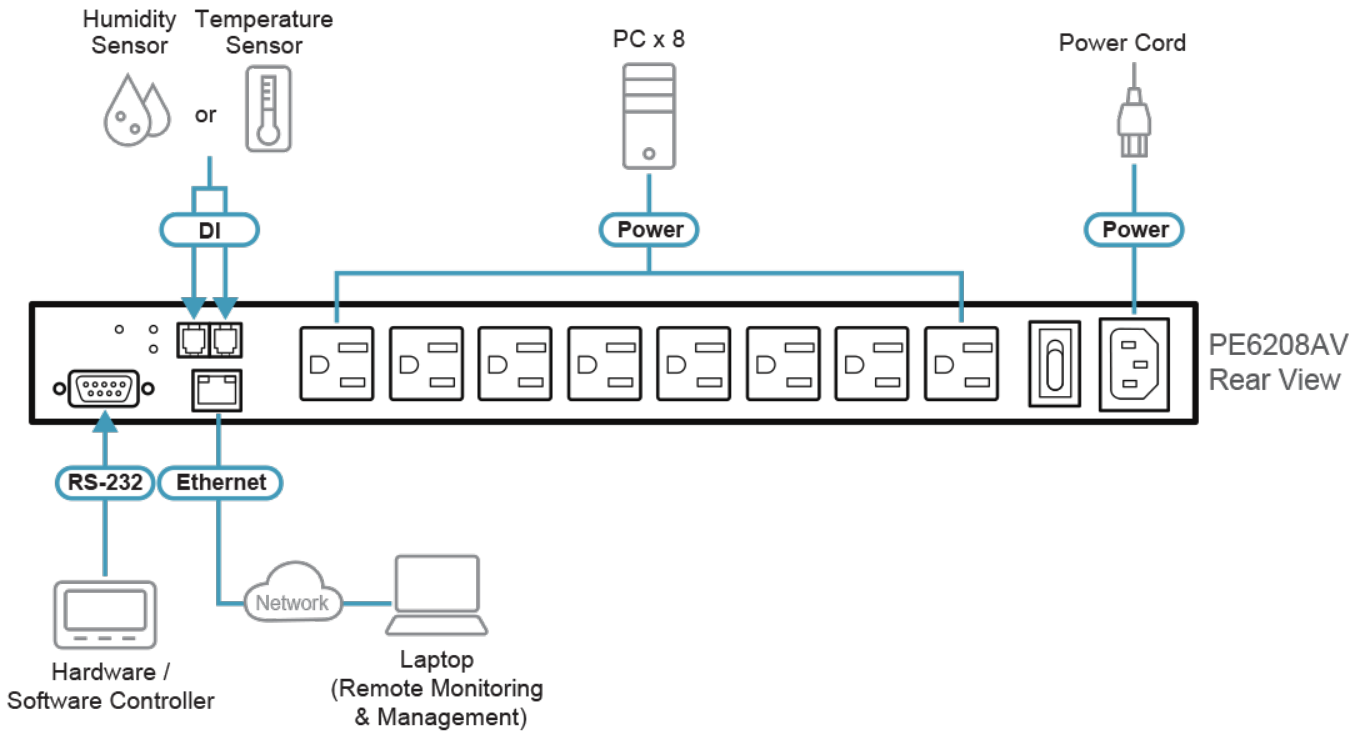
* [eco DC](#) är avsedd att arbeta med NRGence™ eco PDU-enheter och levereras med alla modeller i PE-serien.

Specifikation

| Function | PE6208AVA | PE6208AVB | PE6208AVG | PE6208AVX |
|--|---|---|---|---|
| Elektrisk | | | | |
| Nominell ingångsspänning | 100 – 120 VAC | 100 – 240 VAC | 100 – 240 VAC | 100-240 VAC |
| Maximal inström | 20A(Max), 16A(UL de-rated) | 20A(Max)16A(UL de-rated) | 16A(Max) | 16A(Max) |
| Ingångsfrekvens | 50-60 Hz | 50-60 Hz | 50-60 Hz | 50-60 Hz |
| Ingångsanslutning | A/J:NEMA L5-20P A2/J2: NEMA 5-20P | NEMA 6-20P | IEC 60320 C20 | Terminal(3P) |
| Ineffekt | 2400VA(Max),1920VA(UL de-rated) | 4600VA(Max),3680VA(UL de-rated) | 3680 VA(Max) | 4800VA(Max) |
| Uttagstyp | Totalt: 8 x NEMA 5-20R | Totalt: 8 x IEC320 C13 | Totalt: 8 x IEC320 C13 | Totalt: 8 x terminal (3P) |
| Nominell utgångsspänning | 100 –120 VAC | 100 – 240 VAC | 100 – 240 VAC | 100-240 VAC |
| Maximal utström (uttag) | NEMA 5-20R : 20A (Max) 16A (UL de-rated) | C13: 15A(Max) 12A(UL de-rated) | C13: 10A | 16A (Max) |
| Maximal utström (bank) | 20A (Max) 16A (UL de-rated) | 20A (Max) 16A (UL de-rated) | 16A(Max) | 16A (Max) |
| Maximal utström (totalt) | 20A (Max) 16A (UL de-rated) | 20A (Max) 16A (UL de-rated) | 16A(Max) | 16A (Max) |
| Mätning | Övervakning av ström, spänning, VA, PF och kWh per bank | Övervakning av ström, spänning, VA, PF och kWh per bank | Övervakning av ström, spänning, VA, PF och kWh på banknivå | Övervakning av ström, spänning, VA, PF och kWh per bank |
| Växla uttag | Ja | Ja | Ja | Ja |
| Miljösensorportar | 2 | 2 | 2 | 2 |
| Mättningsprecision | Spänningsområde: 100VAC ~ 250VAC +/-1%. Effektområde: 100W ~ 5000W +/- 2% Strömområde: 0,1A~1A +/- 0,1A, 1A~20A +/-1% | Spänningsområde: 100VAC ~ 250VAC +/-1%. Effektområde: 100W ~ 5000W +/- 2% Strömområde: 0,1A~1A +/- 0,1A, 1A~20A +/-1% | Spänningsområde: 100VAC ~ 250VAC +/-1%. Effektområde: 100W ~ 5000W +/- 2% Strömområde: 0,1A~1A +/- 0,1A, 1A~20A +/-1% | Spänningsområde: 100VAC ~ 250VAC +/-1%. Effektområde: 100W ~ 5000W +/- 2% Strömområde: 0,1A~1A +/- 0,1A, 1A~20A +/-1% |
| Kommunikation | | | | |
| 10/100 Mbps | 1 x RJ-45 | 1 x RJ-45 | 1 x RJ-45 | 1 x RJ-45 |
| RS-232 | 1 x DB-9 | 1 x DB-9 | 1 x DB-9 | 1 x DB-9 |
| Switchar | | | | |
| Effekt | Ja | Ja | Ja | Ja |
| Fysiska egenskaper | | | | |
| Mått (L x B x H) | 43.24 x 36.39 x 4.40 cm (17.02 x 14.33 x 1.73 in.) | 43.24 x 36.39 x 4.40 cm (17.02 x 14.33 x 1.73 in.) | 43.24 x 36.39 x 4.40 cm (17.02 x 14.33 x 1.73 in.) | 43.24 x 36.39 x 4.40 cm (17.02 x 14.33 x 1.73 in.) |
| Vikt | 4.67 kg (10.29 lb) | 4.67 kg (10.29 lb) | 4.67 kg (10.29 lb) | 4.67 kg (10.29 lb) |
| Strömsladdens längd | 3 m | 3 m | 3 m | N.A. |
| Miljö | | | | |
| Temperatur (Lagring / Användning) | 0 – 50°C / -20 – 60°C | 0 – 50°C / -20 – 60°C | 0-40°C / -20-60°C | 0 – 50°C / -20 – 60°C |
| Luftfuktighet (Användning och lagring) | 0-80% RH, icke-kondenserande | 0-80% RH, icke-kondenserande | 0-80% RH, icke-kondenserande | 0-80% RH, icke-kondenserande |
| Överensstämmelse | | | | |
| EMC-verifiering | FCC, J55032 | FCC Andra på begäran | CE-EMC, FCC, J55032 Andra på begäran | FCC,CE |
| Säkerhetsverifiering | PSE | Andra efter önskemål | CE-LVD, PSE, andra på begäran | CE,LVD |

| | |
|--------|---|
| Notera | För vissa av rackmonterade produkter, observera att de fysiska standarddimensionerna för WxDxH uttrycks med ett LxWxH-format. |
|--------|---|

Diagram



ATEN International Co., Ltd.

3F, No.125, Sec. 2, Datong Rd., Sijhih District., New Taipei City 221, Taiwan
 Phone: 886-2-8692-6789 Fax: 886-2-8692-6767
 www.aten.com E-mail: marketing@aten.com



© Copyright 2015 ATEN® International Co., Ltd.
 ATEN and the ATEN logo are trademarks of ATEN International Co., Ltd.
 All rights reserved. All other trademarks are the property of their respective owners.