

VE8962R

Receptor HDMI sobre IP 4K verdadeiro com PoE



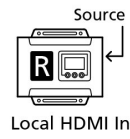
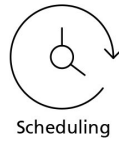
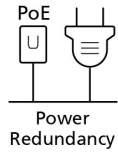
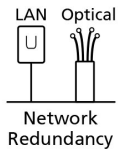
Transform Retail Spaces with Stunning True 4K Digital Signage

Video over IP. Network & Power Redundancy.

4K TRUE **GOOD DESIGN AWARD 2024** **VE8962** True 4K HDMI over IP Transmitter / Receiver with PoE

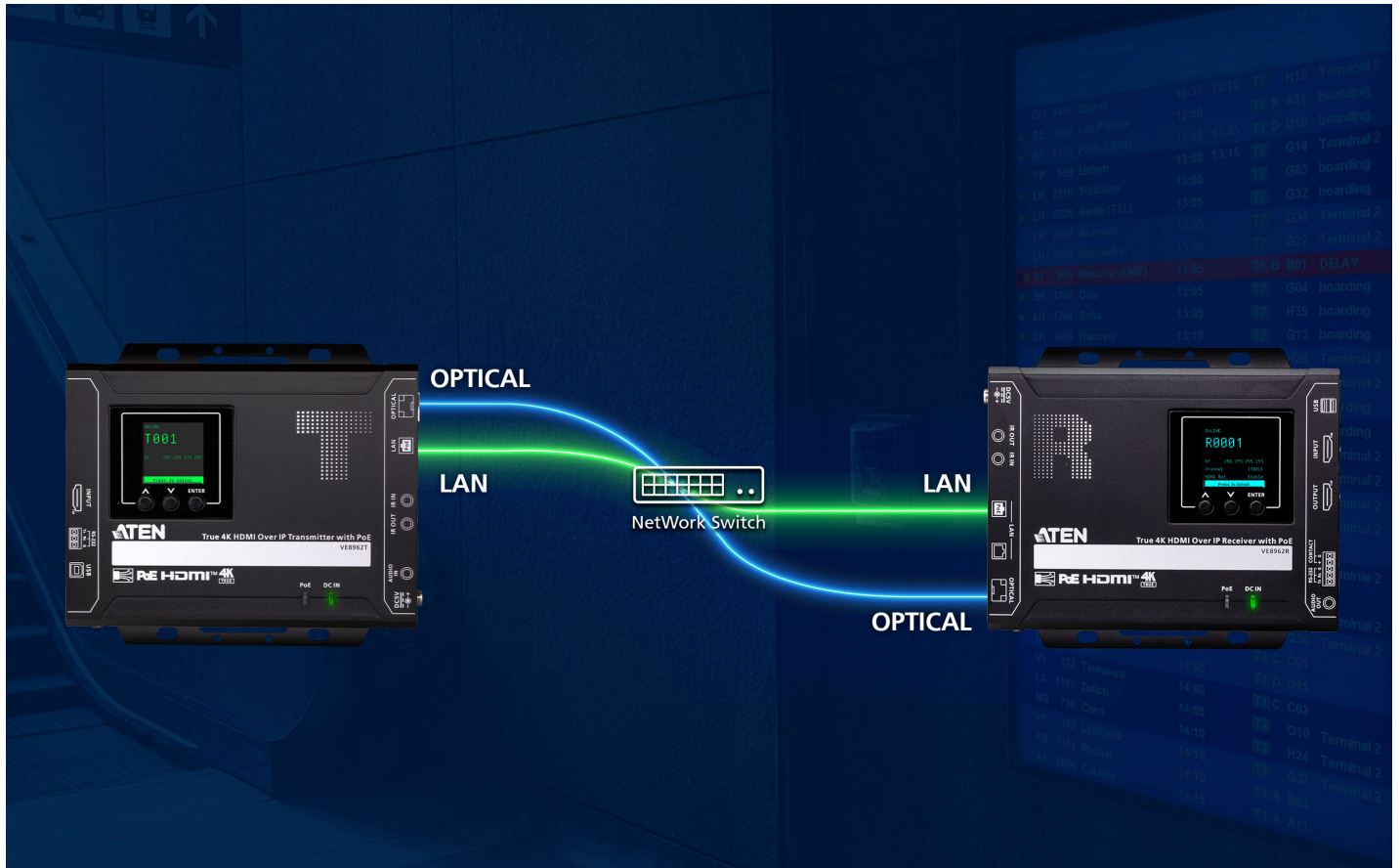
O VE8962 é um extensor de vídeo HDMI sobre IP de última geração que oferece resolução 4K verdadeira com latência ultrabaixa em conectividade Ethernet e fibra ótica, tornando-o ideal para requisitos versáteis de sinalização digital. Seja em instalações ponto a ponto ou multiponto a multiponto, o VE8962 integra-se perfeitamente às redes existentes, fornecendo conteúdo audiovisual e sinais de controle sem comprometer a qualidade através de interfaces HDMI, áudio, USB, RS-232 e IR.

É também flexivelmente escalável através da implementação em cadeia, sem a necessidade de switches de rede adicionais, simplificando as instalações AV com eficiência em termos de custo, tempo e espaço. Concebido com o tempo de atividade sustentável do serviço e a gestão AV simplificada em mente, o VE8962 apresenta redundância de rede e de alimentação, juntamente com uma gestão intuitiva da GUI web, proporcionando uma solução verdadeiramente de alto desempenho e econômica para qualquer implementação AV profissional.



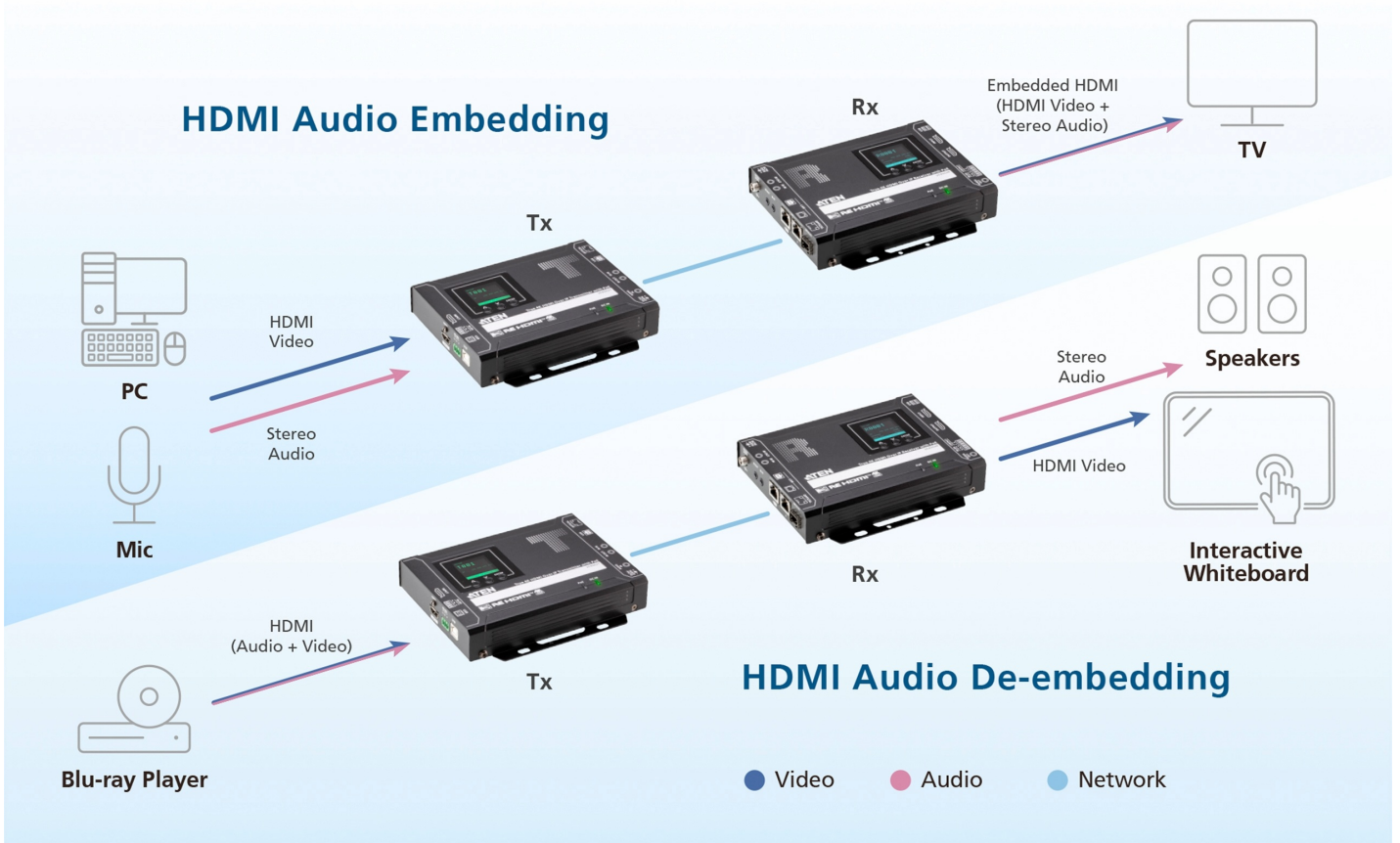
Redundância de rede para manter a disponibilidade do sistema

O VE8962 garante uma transmissão AV sobre IP suave e fiável a longas distâncias através de ligações LAN e de rede ótica, mantendo o tempo de atividade do sistema através do failover de ligação.



Configuração AV versátil através da incorporação/remoção de áudio

Ao incorporar o áudio diretamente no sinal HDMI, os fluxos de áudio e vídeo podem ser consolidados numa única ligação HDMI, simplificando a conectividade. Além disso, o áudio também pode ser separado do fluxo de vídeo, garantindo a compatibilidade com vários sistemas de áudio quando necessário.



Distribuições de video wall

O VE8962 pode ser facilmente integrado em qualquer configuração de video wall para apresentações audiovisuais abrangentes e em grande escala, transmitindo conteúdo em até 80 ecrãs (por exemplo, matriz 8x10) na orientação retrato ou paisagem (90°/270°).



Entrada HDMI local para atualizações de fonte em tempo real

Em situações em que é necessária uma atualização imediata no local, a entrada HDMI do VE8962 permite a conexão plug-and-play a um dispositivo de origem para uma configuração rápida do conteúdo no local do receptor. Com um interruptor remoto conectado à porta de contato, é possível alternar facilmente entre fontes de conteúdo locais e remotas, conforme necessário.



Gestão AV simplificada através da interface gráfica do utilizador na Web

O que se vê é o que se obtém. Todo o conteúdo audiovisual é facilmente gerenciado através da interface gráfica intuitiva da web, que permite a colocação por arrastar e soltar de fontes AV selecionadas em layouts e fundos personalizáveis.

**Implementação escalável de AV sobre IP**

O VE8962 suporta a implementação escalável de AV sobre IP com centenas de terminais em toda a infraestrutura de rede, permitindo instalações ponto a ponto e multiponto a multiponto sem limitações de distância – oferecendo flexibilidade para adaptar e expandir a sua infraestrutura AV conforme necessário.



Ligação em série de até 30 unidades

A infraestrutura AV em rede é escalável, com até 30 unidades receptoras conectadas em série transmitindo conteúdo de vídeo a partir de uma única fonte, permitindo a distribuição flexível de vídeo pela rede existente – minimizando a necessidade de switches de rede adicionais e maximizando a eficiência em termos de custo, tempo e espaço.



Candidaturas

Projetado para implementações AV em rede escaláveis com clareza audiovisual impecável em mente, o VE8962 se destaca em qualquer aplicação de sinalização digital.



Shopping Malls

Transit Hubs

Exhibitions

Multipurpose Stadiums

Time	Operator	Destination	Terminal	Gate	Boarding
8:00	AirFrance	PARIS	T1	11	8:40
9:15	AirFrance Air	LONDON	T1	21	9:15
9:30	Air Line	LONDON	T1	26	9:30
9:45	ExpAir	NEW YORK	D2	5	9:45
10:45	AeroFlow	NEW YORK	T1	11	10:45
11:00	AeroFlow	SYDNEY	D2	21	11:00
11:30	Omega	VANCOUVER	D2	24	11:30
11:40	Arrow	PARIS	T1	10	11:40
12:00	Arrow	LONDON	T1	13	12:00
12:10	ExpAir	MOSCOW	T1	21	12:10
12:20	AeroFlow	TOKYO	D2	8	12:20
12:30	AeroFlow	SEOUL	T1	15	12:30
12:45	AirFrance Air	LISBADDY	D2	13	12:45
12:45	AirFrance Air	AUSTIN	D2	21	12:45
12:50	Omega	NEW DHELU	T1	8	12:50
13:00	Omega	NEW DHELU	T1	8	13:00
13:15	ExpAir	BERLIN	D2	15	13:15
13:30	Arrow	WARSAW	T1	21	13:30
13:40	AeroFlow	MADRID	T1	8	13:40
13:50	AeroFlow	TALLINN	T1	15	13:50
14:05	ExpAir	NEW YORK	T1	8	14:05
16:05	Omega	PARIS	T1	15	14:05

Fale com os nossos especialistas

Caso prefira que a ATEN entre em contacto consigo, preencha o formulário e um representante entrará em contacto consigo em breve

First Name *

Last Name *

- Country *

Company *

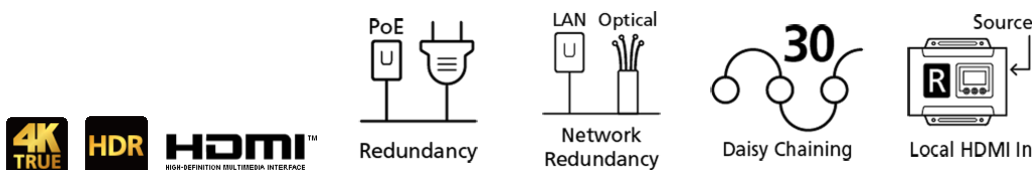
Email *

Phone Number *

- Customer Type *

Job Title *





Características

Adotando tecnologia de compressão avançada, o Extensor de Vídeo sobre IP ATEN VE8962 consiste em um transmissor [VE8962T](#) e um receptor VE8962R que podem transmitir até 4096 x 2160 @ 60 Hz (4:4:4) HDMI, áudio, USB 2.0, IR, sinais RS-232 com latência ultrabaixa através de um único cabo Cat 5e/6 ou de fibra ótica.

Além disso, o VE8962 apresenta redundância de energia com entrada CC e Power over Ethernet, redundância IP com cabo de cobre e cabo de fibra ótica, redundância operacional com GUI web intuitiva e comandos de controle por sistema de controle.

Além disso, o VE8962 apresenta redundância de energia com entrada CC e Power over Ethernet, redundância IP com cabo de cobre e cabo de fibra ótica, redundância operacional com GUI web intuitiva e comandos de controle por sistema de controle.

O extensor suporta várias formas de controle, incluindo botões, GUI web, RS-232, IR bidirecional e Telnet/Reslink. O VE8962 também oferece aos utilizadores uma GUI web intuitiva para personalizar salas de controle através da web para uso contextual e prático. O VE8962 suporta compatibilidade com USB 2.0, permitindo aos utilizadores acessar a periféricos USB 2.0. Para uso adicional de entrada local, o VE8962R está equipado com entrada HDMI local e botão para fácil comutação de porta.

Projetado para atender às exigências atuais de transmissão de sinal True 4K em grande escala e em múltiplos ecrãs, o VE8962 suporta configurações de matriz AV e video wall com até 80 ecrãs, permitindo projetar video walls criativos, com uma combinação de ecrãs horizontais e verticais.

Com escalabilidade e flexibilidade ilimitadas, o Extensor de Vídeo sobre IP VE8962 pode transmitir sinais de um andar para outro com estrutura sobre IP através de uma instalação simples, tornando-o uma solução ideal e confiável para uma ampla variedade de ambientes, como feiras, aeroportos, campi universitários, centros de conferências e shopping centers.

Compressão leve com latência ultrabaixa

- Estende sinais HDMI 4K verdadeiros sobre IP até 100 m ponto a ponto através de um único Cat 5e/6 ou até 10 km através de cabo de fibra ótica com latência ultrabaixa
- Oferece vídeo de alta qualidade sem perdas visuais até 4096 x 2160 @ 60 Hz (4:4:4)
- Suporta HDR 10 com conformidade HDCP 2.2/2.3 para proteção de conteúdo
- Suporta áudio estéreo individual e formatos de áudio HDMI, incluindo LPCM 7.1CH, Dolby True HD, Dolby Digital Plus e DTS-HD Master Audio
- EDID Expert. Seleciona as configurações EDID ideais para uma inicialização suave, exibição de alta qualidade e a melhor resolução de vídeo em diferentes ecrãs

Múltiplos mecanismos redundantes

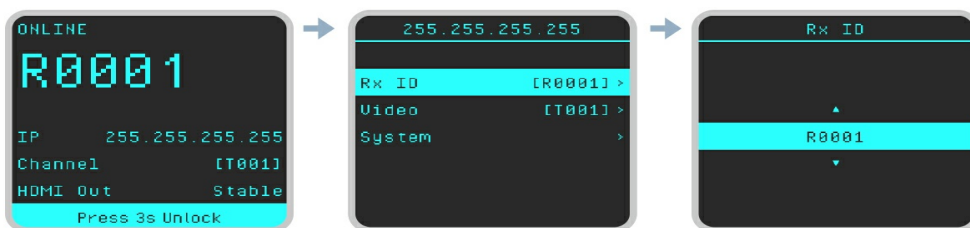
- Redundância de energia – com comutação automática entre conector DC e Power over Ethernet (PoE) quando ambos são fornecidos, em conformidade com a norma IEEE 802.3at
- Redundância sobre IP – transmissão do sinal sobre IP através de cabo de cobre ou fibra ótica
- Redundância operacional – interface gráfica de utilizador (GUI) intuitiva e múltiplos métodos de controle

Escalabilidade e flexibilidade ilimitadas

- Estende as ligações AV de uma configuração simples ponto a ponto para uma configuração multiponto a multiponto através de LAN, sem limitações de distância
- Oferece multifuncionalidade em aplicações de extensor, divisor, comutador matricial, parede de vídeo e ligação em cadeia
- Scalar 4K verdadeiro – converte as resoluções de entrada para resoluções de exibição ideais
- Proteção ESD integrada de 8KV / 15KV
- Montável em rack

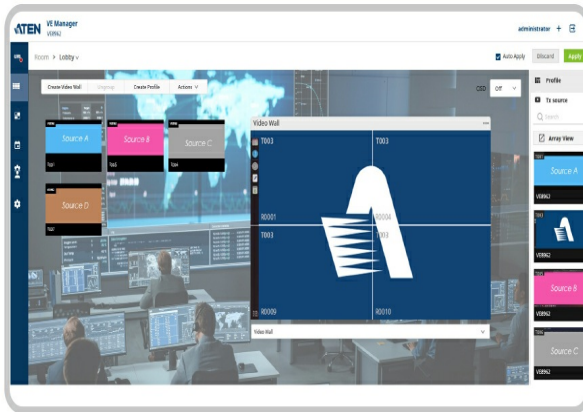
Configuração rápida de IP

- Configuração simples que não requer experiência extensa em TI ou aprendizagem adicional
- Atribua números de identificação para uma instalação rápida, sem necessidade de configurações IP complexas
- Alterne facilmente entre fontes de entrada através do número de identificação dos botões do painel superior



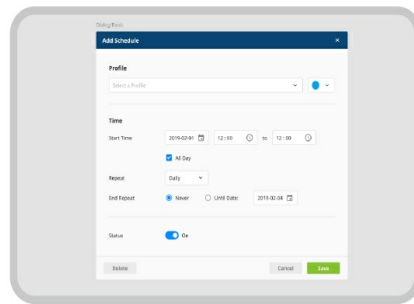
Gerenciamento baseado em GUI da Web, sem necessidade de PCs ou software de servidor adicionais

- Interface gráfica intuitiva para gestão centralizada, compatível com todos os principais sistemas operacionais
- Através da página "Adicionar dispositivo" ao iniciar sessão pela primeira vez na GUI web, os utilizadores podem facilmente pesquisar todos os dispositivos VE8962
- Operado com imagens e GUI web contextualizada, os utilizadores podem importar imagens ambientais para configurar e organizar intuitivamente os layouts da sala de controle
- Pré-visualização suave e nítida de 720p da fonte na GUI web



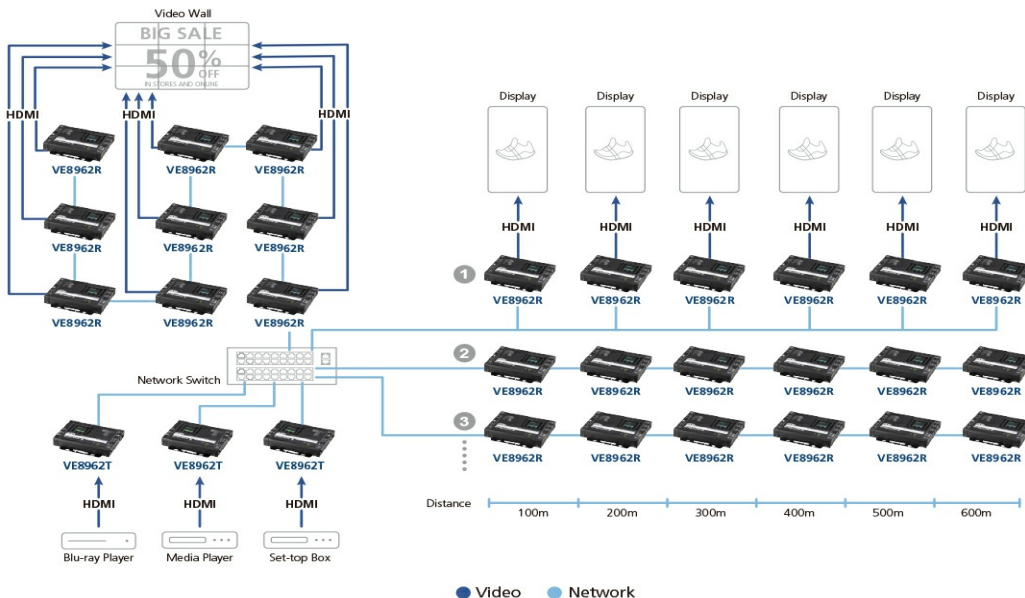
• **Gestão de Agendamento Espontâneo**

- Oferece uma função de gestão de agendamento intuitiva para que os utilizadores possam planear antecipadamente a programação de exibição
- Fornece opções de gestão de agendamento robustas e intuitivas para auxiliar os utilizadores a gerir todos os eventos no calendário com detalhes que incluem a configuração de eventos em intervalos de minutos
- Integra todas as unidades VE8962 para organizar perfis agrupando receptores individuais ou video wall
- Vários perfis podem ser organizados para serem reproduzidos em qualquer ordem durante um período de tempo selecionado



• **Redes de exibição escaláveis com conexão em série para implementações em grande escala**

- Conexão em cadeia para VE8962R até 30 unidades*
- Conecta vários monitores através de uma única porta para utilizar todas as portas do switch de rede e maximizar o seu valor
- Facilmente expansível – a instalação do sistema e do cabeamento é simples, sem a necessidade de grandes switches de rede e com menos cabos necessários
- Ideal para instalações em grande escala, cobrindo centenas de metros através de cabos de fibra ótica, como feiras, aeroportos, campi universitários, centros de conferências e shopping centers. Observação: apenas cabos de cobre suportam a conexão em cadeia



• **Suporte para Video Wall**

- Suporta até 8 x 10 video walls (80 monitores)
- Suporta orientação horizontal ou vertical (rotação de 90° e 270°) do monitor
- Permite alternar facilmente entre perfis de layout, visualizações e arrastar e soltar fontes de vídeo através de uma interface gráfica intuitiva na web
- Suporta comutação ilimitada, permitindo aos operadores alternar intuitivamente o controle de um computador para outro movendo o cursor do rato entre os ecrãs.

Observação: será suportado numa futura versão do firmware

• **Suporte para áudio incorporado/não incorporado**

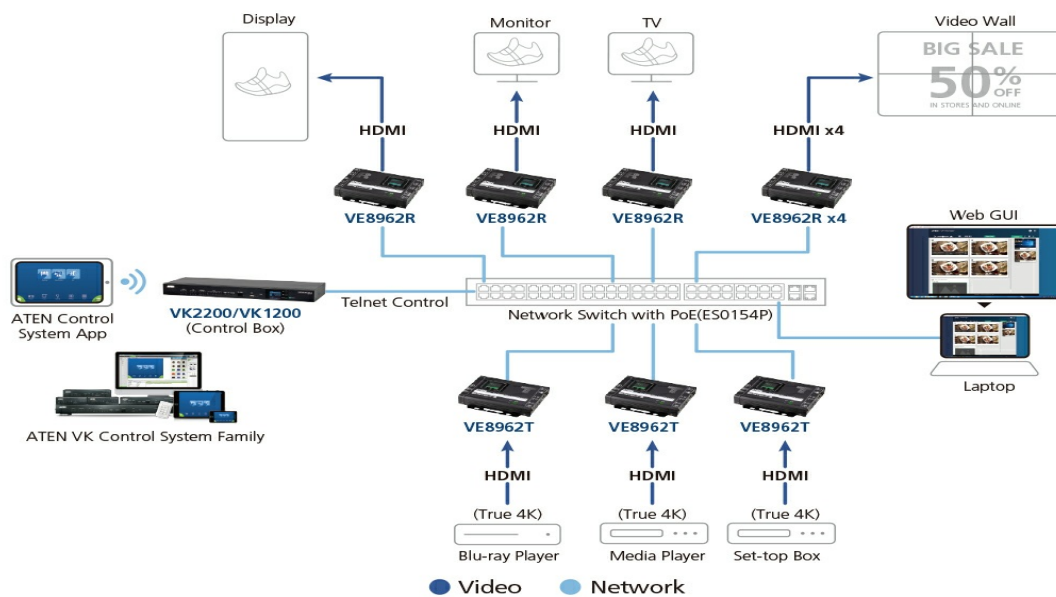
- Para transmissores – sinais de áudio estéreo separados podem ser incorporados no fluxo HDMI
- Para recetores – os fluxos de áudio podem ser extraídos do fluxo HDMI e entregues como um sinal de áudio separado
- Suporta Audio Matrix – encaminha o áudio de transmissores selecionados para recetores selecionados, permitindo uma configuração flexível com base nos diferentes requisitos da unidade

• **Vários canais de controlo**

- Entrada HDMI local – o VE8962R está equipado com entrada HDMI local para uso adicional de entrada local e botão para fácil comutação de porta
- Visor LCM – o visor LCM no painel superior permite monitorizar o endereço ID e IP e o estado do dispositivo do extensor
- Conectividade USB – a porta USB (USB 2.0) permite a conexão de dispositivos como teclado, rato, ecrã tátil, unidade flash, impressora e outros periféricos USB
- Canal IR bidirecional – a transmissão IR é processada de uma vez por vez
- Canal RS-232 – a porta serial RS-232 bidirecional permite a conexão de periféricos, como ecrãs táteis e leitores de código de barras
- Suporta Telnet/CLI e SSH para controlo remoto, gestão e bypass de segurança autorizado

• **Colaboração com o Sistema de Controlo ATEN**

- Solução integrada – Compatível com o Sistema de Controlo ATEN, permitindo aos utilizadores operar diretamente o VE8962T / VE8962R através de CLI, Telnet, RS-232 ou protocolo Reslink
- Operação sem esforço – Basta um simples clique para operar eficazmente o VE Manager, televisão, projetor, leitor de fonte e equipamentos relacionados através do painel tátil e teclado



Observação: o VE8962 suporta PoE e pode ser instalado em combinação com switches de rede PoE para reduzir o cabeamento de energia e tomadas de energia adicionais. Antes de selecionar o switch de rede e a instalação, consulte o Guia de Implementação.

• **Proteção de alta segurança**

- Criptografia AES-256 para streaming AV em SRTP (Secure Real-time Transport Protocol)
- HTTPS para comunicação segura

Observação: caso encontre problemas relacionados à sua arquitetura de rede, consulte o Guia de Implementação do Sistema Extensor de Vídeo HDMI sobre IP da ATEN ou entre em contato com os representantes da ATEN para obter assistência.



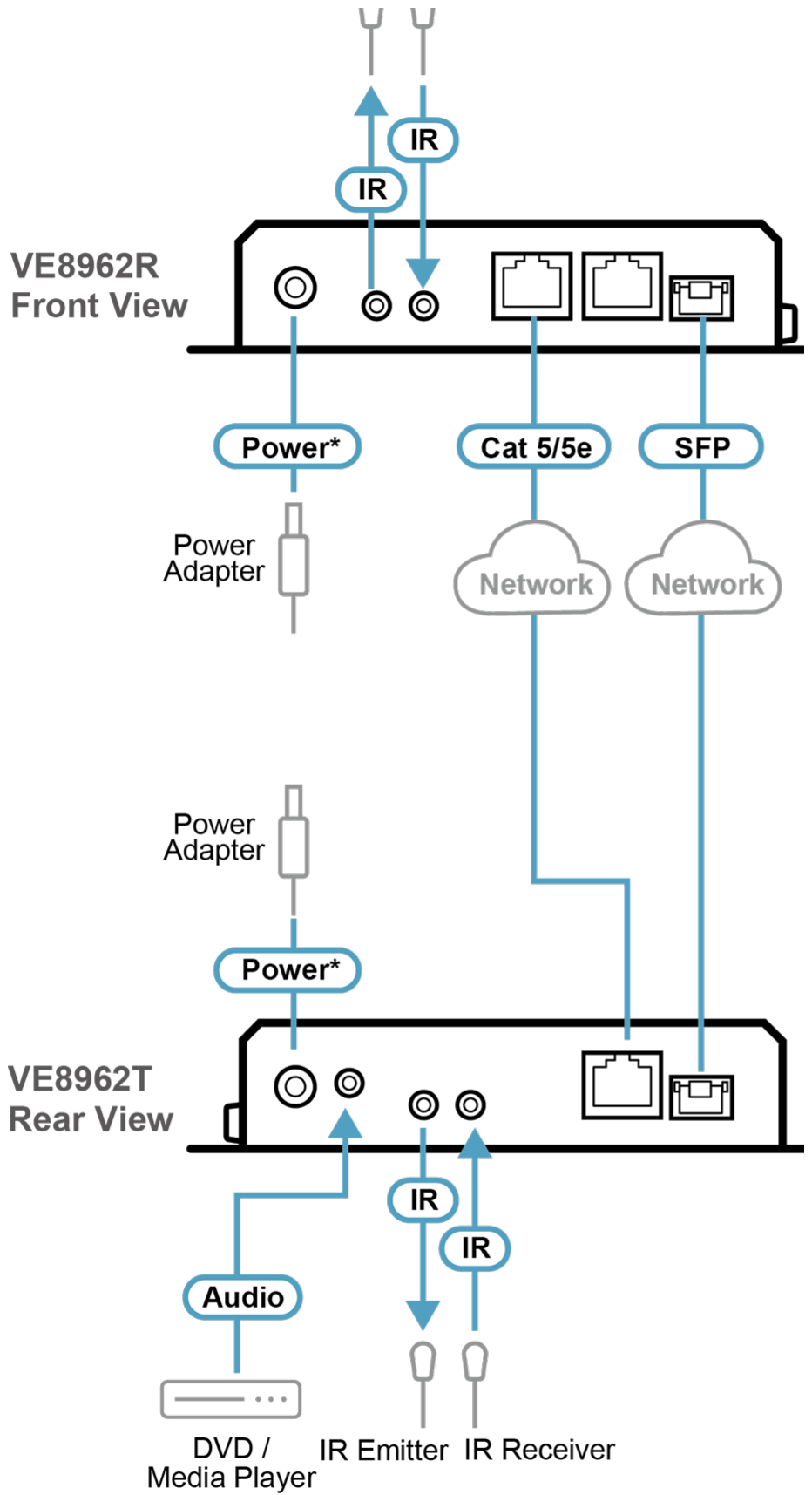
Especificações

Entrada de vídeo	
Distância máx.	5m
Impedância	100 Ω
Interfaces	1 x HDMI Tipo A Fêmea (Preto)
Saída de vídeo	
Interfaces	1 x HDMI Tipo A Fêmea (Preto)
Impedância	100 Ω
Distância máx.	5m
Vídeo	
Velocidade de dados máx.	Média: 500 a 800 Mbps
Conformidade	HDMI Compatível com HDCP2.3 e HDCP2.2
Resoluções/Distância máx.	Até 4K a 100 m (Cat 5e/6, ponto a ponto) *4K suportado: 4096 x 2160 / 3840 x 2160 a 60 Hz (4:4:4)
Compressão vídeo	JPEG2000 otimizado, codec proprietário
Áudio	
Saída	1 x HDMI Tipo A Fêmea (Preto) 1 x Mini Jack Estéreo Fêmea (Verde)
Conectores	
Unidade para Unidade	2 x RJ-45 fêmea (1 com POE+, 1 com conexão em série) ou 1 x soquete SFP+ (módulo SFP+ excluído)
Energia	1 x conector DC (preto) com bloqueio ou 1 x RJ-45 (Power Over Ethernet, POE+)
Controlo	
Canal IV	2 x Mini conector estéreo fêmea (bidirecional, preto)
RS-232	Conector: 1 x bloco de terminais, 3 pólos Taxa de transmissão: 19200, bits de dados: 8, bits de paragem: 1, sem paridade e controlo de fluxo
Canal USB	2 x USB Tipo A Fêmea (Preto)
Entrada de contacto	Conector: 1x bloco de terminais, 2 pólos (Contacto IN + GND)
Botões de pressão	
Seleção de modo de funcionamento	3 x botões para operação do LCM
LED	
Energia	1 x LED DC IN 1 x LED POE
Consumo de energia	DC5V:9.1W:68BTU/h POE:11.38W:79BTU/h Nota: ● A medição em Watts indica o consumo de energia típico do dispositivo sem carga externa. ● A medição em BTU/h indica o consumo de energia do dispositivo quando este está totalmente carregado.
Especificações ambientais	
Temperatura de funcionamento	0 - 40°C
Temperatura de armazenamento	-20 - 60°C
Humidade	0 a 80% de humidade relativa, sem condensação
Propriedades físicas	
Caixa	Metal
Peso	0.74 kg (1.63 lb)
Dimensões (C x L x A) com braçadeira	17.02 x 14.69 x 3.00 cm (6.7 x 5.78 x 1.18 in.)
Dimensões (C x L x A) sem braçadeira	16.60 x 12.49 x 2.90 cm (6.54 x 4.92 x 1.14 in.)

Diagrama


IR Emitter IR Receiver





Note: The power adapter is sold separately. Please

ATEN International Co., Ltd.

3F., No.125, Sec. 2, Datong Rd., Sijhih District., New Taipei City 221, Taiwan
Phone: 886-2-8692-6789 Fax: 886-2-8692-6767
www.aten.com E-mail: marketing@aten.com



© Copyright 2015 ATEN® International Co., Ltd.
ATEN and the ATEN logo are trademarks of ATEN International Co., Ltd.
All rights reserved. All other trademarks are the property of their
respective owners.