

## VK0200

ATEN Control System: bedieningspaneel met 12 toetsen (EU, 2 Gang)



De VK0200 is een volledig aanpasbaar bedieningspaneel met 12 toetsen dat een controller met een toetsenbord als alles-in-een oplossing integreert. Bedoeld voor bediening in kleine en middelgrote vergaderruimten en klaslokalen biedt de VK0200 een kant-en-klare oplossing die de apparaten gemakkelijk verbindt, configureert via de intuïtieve [VK6000](#) Configurator Software, en flexibel de functies en indeling voor de toetsen aanpast om te voldoen aan de meeste toepassingen.

Het ATEN Control System is een op Ethernet gebaseerd beheersysteem dat alle apparaten verbindt die in een ruimte gevonden worden voor een probleemloos centraal beheer. Het VK0200 bedieningspaneel fungeert niet alleen als hoofdcontroller dat de apparaten verbindt, maar ook als een bedieningsinterface met aanpasbare toetsen en indeling. Gemaakt met flexibiliteit in het achterhoofd kan het twee-gang toetsenbord worden ingedeeld met 125 verschillende combinaties van 6 tot 12 toetsen die even gemakkelijk in elkaar klikken als Lego. Door deze aan te sluiten op het lokale netwerk, kunnen gebruikers via de [VK6000](#)-software de gewenste bediening van elk aangesloten apparaat moeiteloos configureren vanaf het bedieningsblok. Met het gebruiksklare bedieningsblok heeft de gebruiker direct slimme controle over de voorzieningen en kan elk apparaat in de ruimte beheerd worden.

Opmerking: dit model is ook verkrijgbaar in de kleur zwart – onderdeelnummer: VK0200, wat een product is dat op bestelling wordt gemaakt. Om een bestelling te doen, dient u contact op te nemen met uw regionale ATEN-vertegenwoordiger.

### Voorbeeld toetsenbordindeling



Aangepaste plaatsen van knoppen op het bedieningspaneel is mogelijk in 125 verschillende combinaties van 6 tot 12 knoppen. Het bovenstaande voorbeeld toont de 12 meestgebruikte.

### VK0200TTK

VK0200TTK bevat een VK0200-eenheid en een ergonomisch ontworpen toetsenbordtafelkit die compatibel is met de zwart/witte versies van de VK0200, waardoor het gebruiksgemak nog verder wordt verbeterd. Neem voor meer informatie contact op met uw regionale ATEN-vertegenwoordiger.

**Accessoires:**

\*De voedingsadapter voor dit product is apart verkrijgbaar. Voor meer informatie over dit accessoire, zie [Accessoires](#).

**Opties**

- Ondersteunt verschillende interface-verbindingen:
  - 2 x RS-232 poorten
  - 2 x Relay-kanalen
  - 1 x Digitale invoerkanaal
  - 1 x Ethernetpoort
- Ontworpen voor montage in 2-gang EU-type en MK-type aansluitkasten
- Volledig aanpasbaar met 125 indelingen met combinaties van 6 tot 12 toetsen
- Beschikbaar in de kleuren zwart en wit
- Web Viewer – geïntegreerd met systemen van derden of een webgebaseerde console voor eenvoudiger beheer van ruimteapparatuur
- Ondersteunt het IEEE 802.1x-authenticatieprotocol voor betere netwerkbeveiliging
- Ondersteunt ingebouwd KNX IP voor het samenstellen van beheersystemen
- Komt overeen met TCP, UDP, Telnet, HTTP, HTTPS, WebSocket, ONVIF en PJLink
- Ondersteunt Modbus-protocol - maakt integratie met Modbus-apparaten mogelijk, met inbegrip van TCP, RTU en de controlesomgegevens
- Ondersteunt Telnet CLI (interface opdrachtregel) modus voor integratie systeem van derden
- Ondersteunt Modbus-protocol - maakt integratie met Modbus-apparaten mogelijk, inclusief TCP, RTU en zijn controlesomgegevens
- Ondersteunt Telnet CLI (opdrachtregelinterface) modus voor systeemintegratie van derden
- Ondersteunt back-up van projectbestanden<sup>1</sup>
- Web GUI voor eenvoudige systeemconfiguratie
- Ondersteunt SSH-communicatie voor databewaking<sup>2</sup>
- LED-indicatie van verbinding- en hardware status
- Tweekleurige LEDs voor duidelijke indicatie in donkere omgevingen
- Dubbele voeding – Power over Ethernet (PoE) en DC 5V (optioneel)
- Graveerdienst voor aangepaste toetsen
- Voor extern bedienen via mobiel apparaat<sup>3</sup>
- Flexibele installatie wordt eenvoudiger met de keypad tafelmodel kit (VK0200TTK), waarmee het apparaat op tafel of aan de muur kan worden gemonteerd
- Ondersteunt gecentraliseerde controle en beheer door [ATEN Unizon™](#)

**Opmerking:**

1. Elke ATEN Control Box kan een back-up van een projectbestand maken.

2. Met het SSH-protocol kunnen de ontvangen en verzonden gegevens van het bedieningspaneel bewaakt worden.

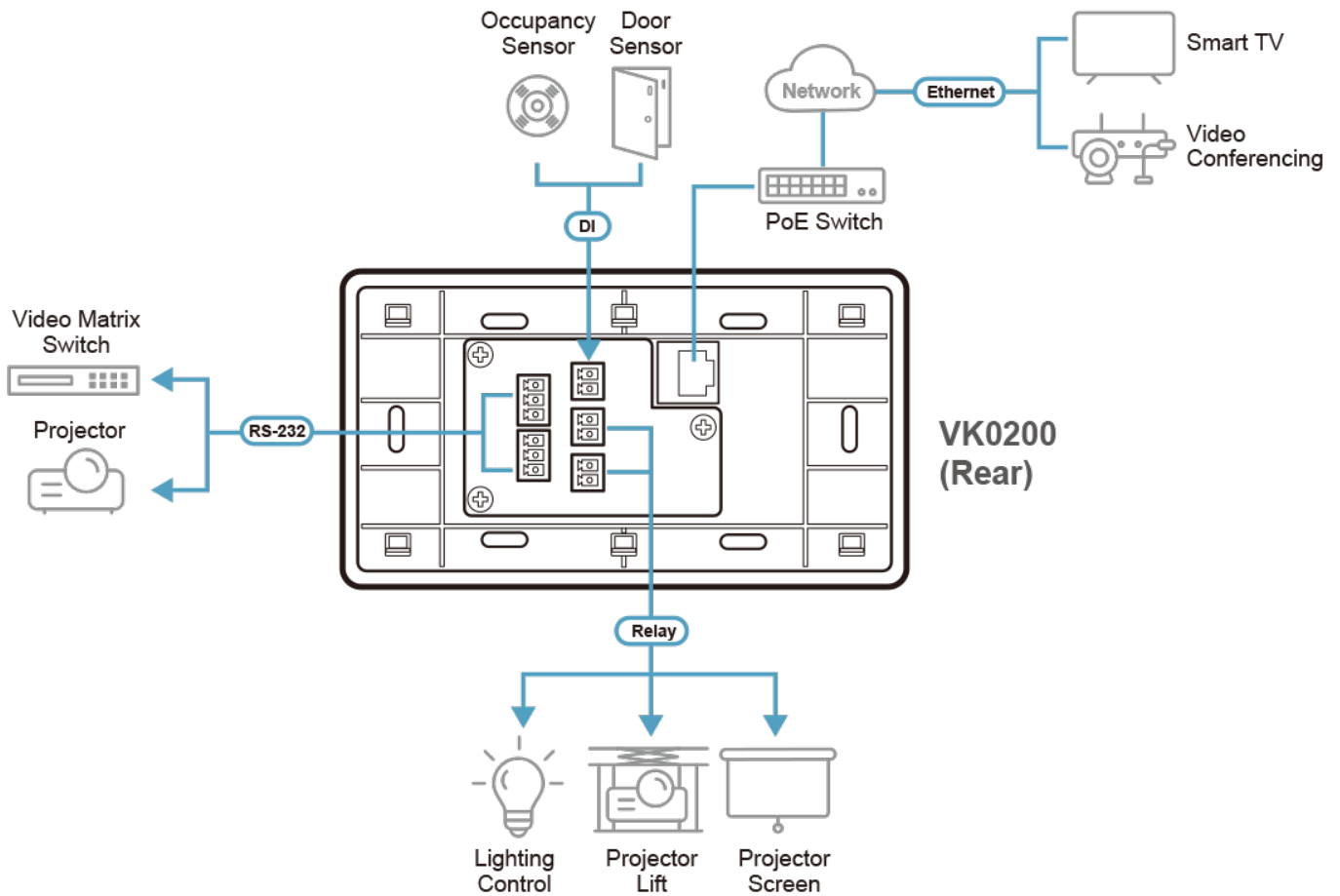
3. Voor bedienen via mobiel apparaat is een licentie vereist. Raadpleeg de specificaties of neem contact op met uw lokale vertegenwoordiger voor meer informatie over licenties.

## Specificaties

Interface's	
Indeling Toetsenbord	6-12 knoppen personaliseerbaar in 125 toetsenbordindelingen
Serie	<ul style="list-style-type: none"> <li>• 2 x Tweerichtingspoort RS-232 (2 x 3-polige Eindblok Verbinding);</li> <li>– Baudsnelheid: 300 tot 115200 (standaard: 9600);</li> <li>– Data Bit: 8 (standaard) of 7;</li> <li>– Stop Bit: 1 (standaard) of 2;</li> <li>– Gelijkheid: Geen (standaard), even of oneven</li> </ul>
Relais	<ul style="list-style-type: none"> <li>• 2 x Relaiskanaal (2 x 2-Polige Eindblok Verbinding);</li> <li>• Normaal gesproken open, geïsoleerde Relais;</li> <li>• Contactbereik: Maximaal 24 VDC, 1A</li> </ul>
I/O	<ul style="list-style-type: none"> <li>• 1 x Digitale Invoerkanal (1 x 2-Polige Eindblok Connector);</li> <li>– VDC Modus</li> <li>Invoervoltage Bereik: 0 tot 5 VDC;</li> <li>Instelbaar Bereik: 1 tot 5 VDC;</li> <li>– Droog Contact Modus</li> <li>Trek 2k ohms uit naar + 5 VDC</li> </ul>
Ethernet	<ul style="list-style-type: none"> <li>• 1 x RJ-45 Female, 10/100Base-T</li> <li>• Ondersteund Protocol: ARP, ICMP, TCP/IP, DHCP, HTTPS, SSH</li> <li>• DHCP-ingeschakeld. De volgende standaard IP-instellingen worden gebruikt als er binnen 30 seconden geen IP wordt toegewezen: IP: 192.168.0.60 Subnet Masker: 255.255.255.0</li> </ul>
Schakelaars	
Conrole ID	1 x 16-delige Schakelaar
Resetknop	1 x Semi-bewerkte Drukknop
Stroomverbruik	DC5V:1.15W:5BTU/h POE:1.44W:7BTU/h  Let op: <ul style="list-style-type: none"> <li>● De meting in Watt geeft het typische stroomverbruik van het apparaat zonder externe belasting aan.</li> <li>● De meting in BTU/h geeft het stroomverbruik van het apparaat aan wanneer het volledig wordt belast.</li> </ul>
Omgeving	
Operatietemperatuur	0 - 50°C
Opslagtemperatuur	-20 - 60°C
Vochtigheid	0 - 80% RH, Niet-condenserend
Fysieke Eigenschappen	
Behuizing	Plastic
Gewicht	0.19 kg ( 0.42 lb )
Afmetingen (L x B x H)	8.32 x 14.76 x 4.80 cm (3.28 x 5.81 x 1.89 in.)
Let op	Houd er bij sommige producten voor rekmontage rekening mee dat de standaard fysieke afmetingen van BxDxH worden uitgedrukt in een LxBxH-formaat.

Diagram

► **Simple Solution**  
With VK0200 Control Pad



**ATEN International Co., Ltd.**

3F., No.125, Sec. 2, Datong Rd., Sijhih District., New Taipei City 221, Taiwan  
 Phone: 886-2-8692-6789 Fax: 886-2-8692-6767  
 www.aten.com E-mail: marketing@aten.com



© Copyright 2015 ATEN® International Co., Ltd.  
 ATEN and the ATEN logo are trademarks of ATEN International Co., Ltd.  
 All rights reserved. All other trademarks are the property of their respective owners.