

VE883AR

Recetor ótico HDMI True 4K (4K@300m (K1, MM) / 10km (K2, SM))



O VE883AR é um recetor ótico HDMI True 4K que estende até 4096 x 2160 / 3840 x 2160 @ 60 Hz (4:4:4) sinais HDMI, áudio, USB 2.0, IR, RS-232 e Gigabit Ethernet ao longo de 300 m (VE883ARK1) ou 10 km (VE883ARK2) num único cabo de fibra ótica duplex sem perdas. Ao mesmo tempo que ajudam a evitar uma configuração de cabos volumosa, os cabos de fibra ótica são eletricamente isolados, pelo que são imunes a RFI e EMI. Com a tecnologia FarSmooth exclusiva da ATEN, o VE883AR evita atrasos e congelamentos ao fazer corresponder as taxas de saída às taxas de entrada e garante que a visualização de vídeo é estável, suave e idêntica à fonte, particularmente em aplicações de extensão de longa distância onde são necessários fluxos de vídeo ininterruptos.

O VE883AR inclui interfaces de saída HDMI, saída de áudio analógica, USB 2.0, IR, RS-232 e Gigabit Ethernet. A conectividade com periféricos USB é expandida graças às portas USB Tipo A duplas do VE883AR. Para uma extensão ponto-a-ponto, estão incluídos módulos SFP+ conectáveis para servir o objetivo de ligação ótica. Além disso, VE883AR é compatível com a placa de saída ótica [VM8584](#) de ATEN instalada nos computadores de matriz modular de ATEN para alargar as aplicações. É adequado para instalações onde a transmissão de vídeo True 4K a longa distância e o isolamento elétrico são essenciais, como salas de controlo, fábricas e hospitais.

Nota: O [VE883A](#) / [VE883AT](#) / [VE883AR](#) não é compatível com as versões anteriores do [VE883](#) / [VE883T](#) / [VE883R](#).



Caraterísticas

- Prolonga os sinais de vídeo HDMI, áudio, IR, controlo RS-232 e Ethernet através de um cabo de fibra ótica duplex até 10 km*
- Transmissão sem perdas de sinais até 4096 x 2160 / 3840 x 2160 a 60 Hz (4:4:4)
- HDMI (3D, Deep Color, True 4K); compatível com HDCP 2.2
- A tecnologia FarSmooth exclusiva da ATEN evita atrasos e congelamentos ao fazer corresponder as taxas de saída às taxas de entrada e garante que a visualização de vídeo 4K@60Hz seja estável, suave e idêntica à fonte através da largura de banda de 10 Gbps
- Suporta sinais USB 2.0 transparentes para uma conectividade alargada com periféricos USB a uma taxa de transferência máxima de 25 MB/s
- Transmissão bidirecional do sinal IR – a transmissão IR é processada numa direção de cada vez, variando entre 30 kHz e 56 kHz
- Inclui uma porta série RS-232 para ligação de periféricos, como ecrãs tácteis e leitores de códigos de barras
- Suporta actualizações em lote utilizando o Firmware Upgrade Utility
- Proteção ESD incorporada de 8 kV / 15 kV
- Plug-and-play
- Ligação em tensão
- Montável em rack

Nota:

- A distância máxima de transmissão pode variar consoante o tipo de fibra, a largura de banda, a junção do conetor, as perdas, o modelo, a dispersão cromática, o fator ambiental e as dobras
- Para transmissões de longa distância, a ATEN recomenda a utilização de módulos SFP+ para permitir a compatibilidade com fibras monomodo ou multimodo. Dependendo da embalagem escolhida ([VE883AK1](#) ou [VE883AK2](#)), são fornecidos diferentes módulos SFP+:
 - [VE883AK1](#): Transcetor SFP+ Duplex Multi Mode de 10 Gbps/300m
 - [VE883AK2](#): Transcetor SFP+ Duplex monomodo de 10 Gbps/10 km
- A ATEN recomenda a utilização de fibras de modo único em conformidade com a norma IEC 11801 (OS1, OS1a, OS2) e fibras de modo múltiplo em conformidade com as especificações IEC 11801 (OM3, OM4).
- O Dispositivo é um produto laser de classe 1. Está em conformidade com os regulamentos de segurança da IEC/EN 60825-1, 21 CFR 1040.10 e 1040.11, exceto no que diz respeito a desvios de acordo com o Aviso de laser n.º 50, de 24 de junho de 2007

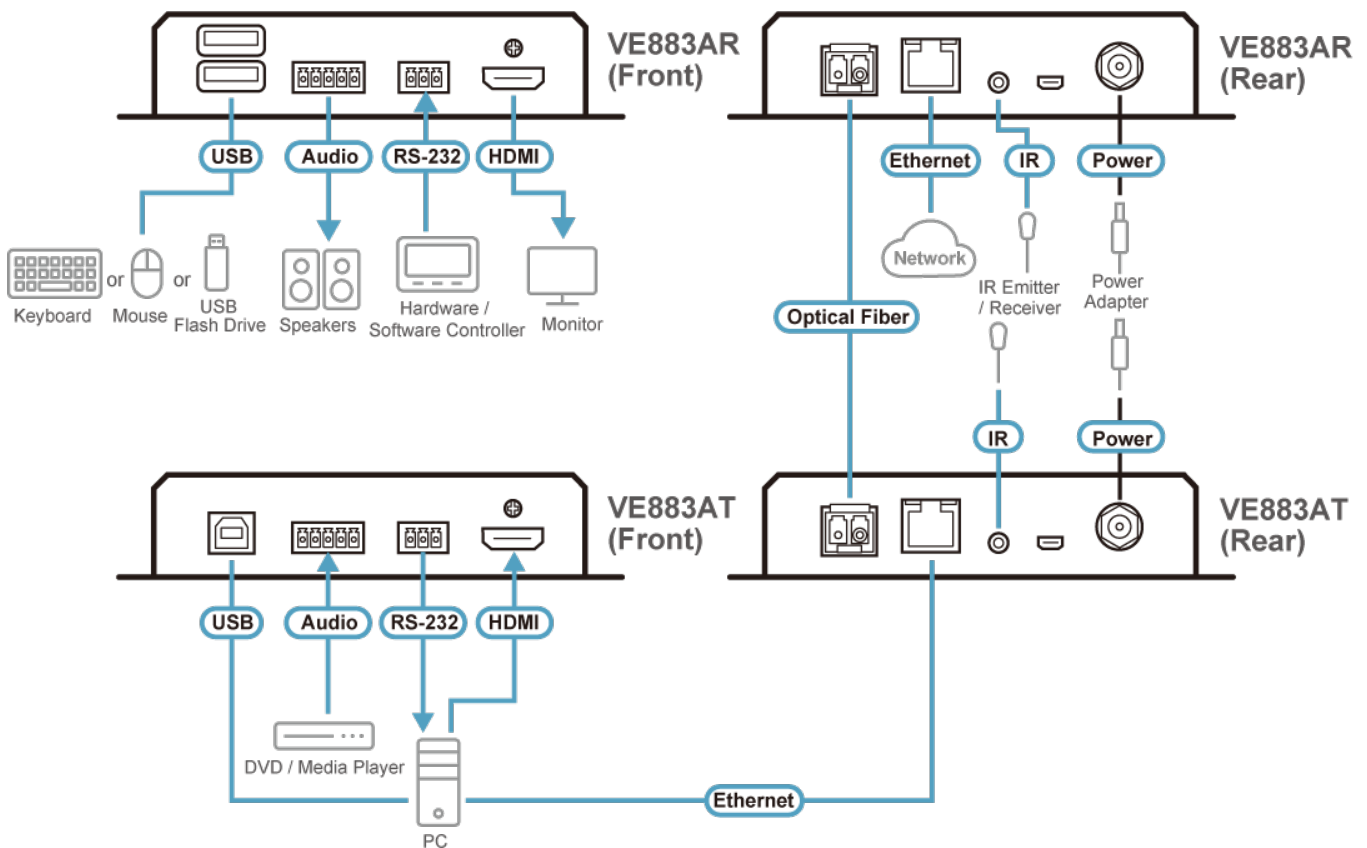
Especificações

Saída de vídeo	
Interfaces	1 x HDMI Tipo A Fêmea (Preto)
Impedância	100 Ω

Distância máx.	Até 5 m
Vídeo	
Velocidade de dados máx.	10,2 Gbps (3,4 Gbps por faixa)
Frequência de pixéis máx.	594 MHz
Conformidade	HDMI (3D, Deep Color, 4K) Compatível com HDCP 2.2/2.3
Resolução máx.	4096x2160@60Hz (4:4:4) / 3840x2160@60Hz (4:4:4)
Distância máx.	1 x Módulo SFP (*Nota) VE883AK1: 4Kx2K/60Hz 4:4:4 até 300m (MM, OM3, Preto) VE883AK2: 4Kx2K/60Hz 4:4:4 até 10km (SM, Azul)
Áudio	
Entrada	N/A
Saída	1 x bloco de terminais, 5 pólos (Verde)
Conectores	
Unidade para Unidade	1 x SFP bidirecional (LC)
Atualização de firmware	1 x Micro USB (Tipo B) Fêmea (Preto)
Energia	1 x tomada DC com bloqueio
Fibra ótica	
Velocidade de transmissão de dados	10.3 Gbps
Comprimento de onda	VE883AK1: 850 nm VE883AK2: 1310 nm
Tipo de fibra	VE883AK1: Multimodo(MM), OM3, tipo LC Duplex VE883AK2: Monomodo(SM), tipo LC Duplex
Controlo	
Canal USB	2 x USB Tipo A Fêmea (Branco)
Canal RS-232	1 x bloco de terminais, 3 pólos (Verde)
Canal IV	1 x Mini tomada estéreo fêmea (preta); Transmissão de gama completa de 30K~56 KHz
Canal Ethernet	1 x GbE (RJ-45 Fêmea)
LED	
Energia	1 (Verde)
Ligação	1 (Laranja)
Saída de vídeo	1 (Laranja)
Consumo de energia	DC12V:6.5W:52BTU/h Nota: ● A medição em Watts indica o consumo de energia típico do dispositivo sem carga externa. ● A medição em BTU/h indica o consumo de energia do dispositivo quando este está totalmente carregado.
Especificações ambientais	
Temperatura de funcionamento	0-40°C
Temperatura de armazenamento	-20 - 60°C
Humidade	0 - 80% RH, Sem condensação
Propriedades físicas	

Caixa	Metal
Peso	0.66 kg (1.45 lb)
Dimensões (C x L x A) com braçadeira	16.94 x 14.69 x 3.00 cm (6.67 x 5.78 x 1.18 in.)
Dimensões (C x L x A) sem braçadeira	16.60 x 12.49 x 2.90 cm (6.54 x 4.92 x 1.14 in.)
Nota	<p>1. A distância de funcionamento é aproximada. Uma distância máxima típica pode variar dependendo de factores como o tipo de fibra, largura de banda, junção de conectores, perdas, dispersão modal ou cromática, factores ambientais e dobras.</p> <p>2. Recomenda-se a utilização de fibras monomodo que estejam em conformidade com as especificações IEC 60793-2-50 B1.1 ou ITU-T G.652.B.; Utilize fibras multimodais que estejam em conformidade com as especificações IEC 11801 (OM3).</p> <p>3. O Dispositivo é um produto laser de classe 1. Cumpre os regulamentos de segurança da IEC-60825, FDA 21 CFR 1040.10 e FDA 21 CFR 1040.11.</p>

Diagrama



ATEN International Co., Ltd.

3F., No.125, Sec. 2, Datong Rd., Sijhih District., New Taipei City 221, Taiwan
 Phone: 886-2-8692-6789 Fax: 886-2-8692-6767
 www.aten.com E-mail: marketing@aten.com



© Copyright 2015 ATEN® International Co., Ltd.
 ATEN and the ATEN logo are trademarks of ATEN International Co., Ltd.
 All rights reserved. All other trademarks are the property of their respective owners.