

## VE882

Extensor ótico HDMI (1080p a 600m)



O VE882 é um extensor óptico HDMI que supera a restrição de comprimento dos cabos HDMI comuns através do uso da fibra óptica para enviar sinais de áudio e vídeo de alta definição sobre longas distâncias.

O VE882 aceita um fluxo de sinais audiovisuais a partir de uma fonte local e dispõe em série os dados para transferi-los através de um único vínculo óptico de 3,125Gbps (para resoluções a de até 1080p@60Hz de 24 bits).

O VE882 também pode estender o controle remoto infravermelho e transferir dados RS-232 (até 115kbps) em ambas as direções, permitindo a conexão de dispositivos seriais como telas sensíveis ao toque e leitores de códigos de barras.



### Caraterísticas

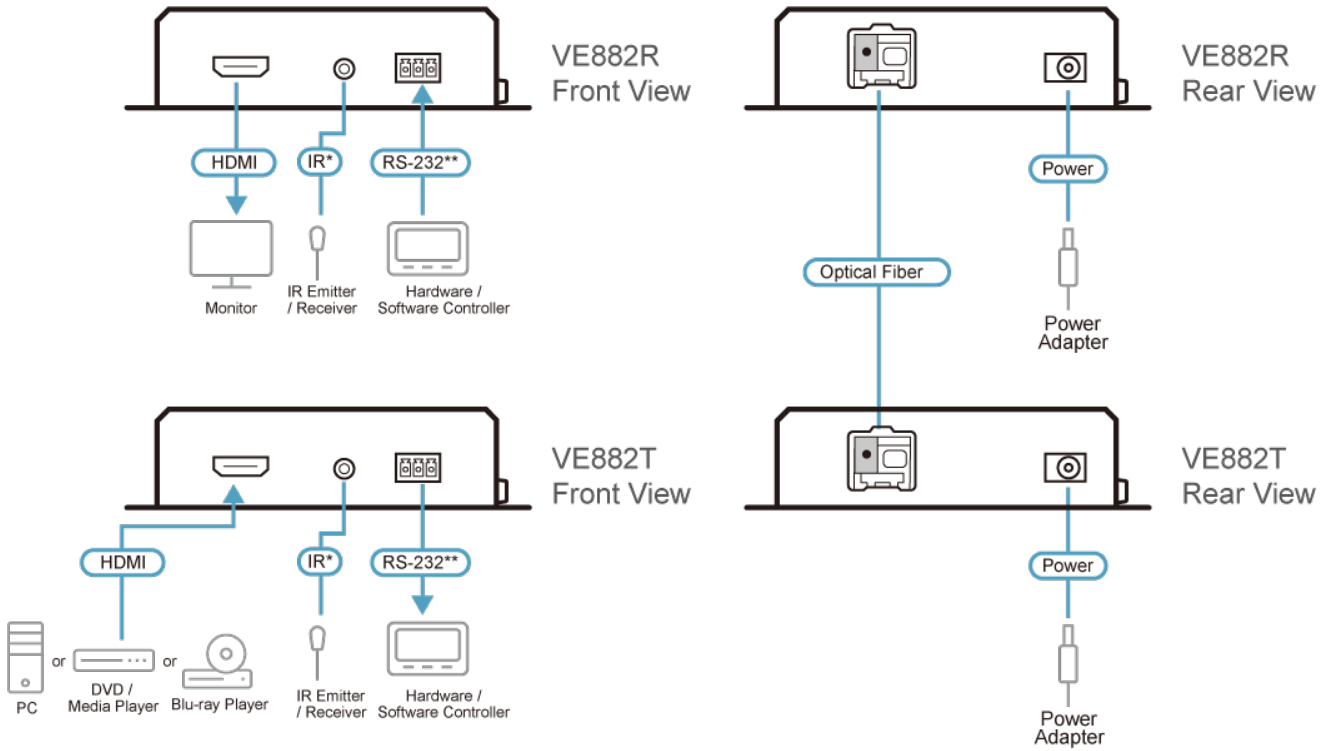
- Estende a distância de transmissão de sinais HDMI, infravermelhos e RS-232 usando um cabo de fibra óptica
- Transmissão em distâncias muito longas – até 600m
- HDMI (3D, Deep Color), compatibilidade com HDCP – taxas de sinal de até 3,125Gbits
- Qualidade de vídeo superior – até 1080p@60Hz
- Suporta sinais IR de frequência total de 30KHz a 60KHz (O cabo do recetor de IV incluído na embalagem suporta apenas 30 KHz a 56 KHz)
- Utiliza um cabo de fibra óptica para conectar as unidades local e remota
- Suporta formatos Widescreen
- Proteção embutida de descargas eletrostáticas até 8KV/15KV
- Contém uma porta serial RS-232 para conexão de periféricos, como telas sensíveis ao toque, leitores de códigos de barras, etc.
- Suporta transmissão bidirecional de sinais infravermelhos, uma direção de cada vez
- Montável em bastidor
- Permite conexão com os dispositivos ligados

### Especificações

Function	VE882R	VE882T
Entrada de vídeo		
Interfaces	N/D	1 x HDMI Tipo A Fêmea (Preto)
Impedância	N/D	100 Ω
Distância máx.	N/D	3 m (2L-7D03H)
Saída de vídeo		
Interfaces	1 x HDMI Tipo A Fêmea (Preto)	N/D
Impedância	100 Ω	N/D
Distância máx.	3 m (2L-7D03H)	N/D
Vídeo		

Velocidade de dados máx.	6,75 Gbps (2,25 Gbps por faixa)	6,75 Gbps (2,25 Gbps por faixa)
Frequência de pixéis máx.	225 MHz	225 MHz
Conformidade	HDMI (3D, Deep Color) Compatível com HDCP 1.4	HDMI (3D, Deep Color) Compatível com HDCP 1.4
Resolução máx.	Até 1080p	Até 1080p
Distância máx.	1 x módulo SFP (*Nota) 600m a fibra Single mode (SM) 300m a fibra OM3 Multi mode (MM)	1 x módulo SFP (*Nota) 600m a fibra Single mode (SM) 300m a fibra OM3 Multi mode (MM)
Áudio		
Entrada	N/D	1 x HDMI Tipo A Fêmea (Preto)
Saída	1 x HDMI Tipo A Fêmea (Preto)	N/D
Conectores		
Unidade para Unidade	1 x SFP(LC) bidirecional	1 x SFP(LC) bidirecional
Energia	1 x Ficha DC	1 x Ficha DC
Controlo		
Canal IV	1 x Ficha Estéreo Mini Fêmea (Preto); Transmissão de gama total 30 a 56 KHz	1 x Ficha Estéreo Mini Fêmea (Preto); Transmissão de gama total 30 a 56 KHz
Canal RS-232	1 x bloco de terminais, 3 polos (verde)	1 x bloco de terminais, 3 polos (verde)
Consumo de energia	DC5.3V:4.69W:22BTU/h  Nota: ● A medição em Watts indica o consumo de energia típico do dispositivo sem carga externa. ● A medição em BTU/h indica o consumo de energia do dispositivo quando este está totalmente carregado.	DC5.3V:5.80W:27BTU/h  Nota: ● A medição em Watts indica o consumo de energia típico do dispositivo sem carga externa. ● A medição em BTU/h indica o consumo de energia do dispositivo quando este está totalmente carregado.
Especificações ambientais		
Temperatura de funcionamento	0 - 40 °C	0 - 40 °C
Temperatura de armazenamento	-20 - 60 °C	-20 - 60 °C
Humidade	0 - 80% HR, sem condensação	0 - 80% HR, sem condensação
Propriedades físicas		
Caixa	Metal	Metal
Peso	0.44 kg ( 0.97 lb )	0.44 kg ( 0.97 lb )
Dimensões (C x L x A)	14.17 x 10.30 x 3.00 cm (5.58 x 4.06 x 1.18 in.)	14.17 x 10.30 x 3.00 cm (5.58 x 4.06 x 1.18 in.)
Lote de embalagem	5 unid.	5 unid.
Nota	1. A distância operacional é aproximada. Uma distância máxima típica pode variar dependendo de fatores como tipo de fibra, largura de banda, emenda do conector, perdas, dispersão modal ou cromática, fatores ambientais e torções. 2. É recomendado que utilize um cabo de fibra ótica de modo único que esteja em conformidade com as especificações IEC 60793- 2-50 B1.1 ou ITU-T G.652.B. 3. VE882 suporta fibra ótica OM3 que pode aumentar a distância de transmissão até 300 metros	1. A distância operacional é aproximada. Uma distância máxima típica pode variar dependendo de fatores como tipo de fibra, largura de banda, emenda do conector, perdas, dispersão modal ou cromática, fatores ambientais e torções. 2. É recomendado que utilize um cabo de fibra ótica de modo único que esteja em conformidade com as especificações IEC 60793- 2-50 B1.1 ou ITU-T G.652.B. 3. VE882 suporta fibra ótica OM3 que pode aumentar a distância de transmissão até 300 metros
Nota	Para alguns produtos de montagem em prateleira, tenha em consideração que as dimensões físicas padrão LxPxA são expressas no formato CxLxA.	

Diagrama



\* The IR bypass channel is bi-directional. The IR transmitter and IR receiver can be plugged either into the VE882T or VE882R unit depending on the device you want to control remotely.  
 \*\* The unit supports bi-directional RS-232 bypass transmission. To remotely control a PC through serial controller, connect the RS-232 port of the receiver to a serial controller, and then connect the RS-232 port of the transmitter to a PC, and vice versa.

**ATEN International Co., Ltd.**

3F., No.125, Sec. 2, Datong Rd., Sijhih District., New Taipei City 221, Taiwan  
 Phone: 886-2-8692-6789 Fax: 886-2-8692-6767  
 www.aten.com E-mail: marketing@aten.com



© Copyright 2015 ATEN® International Co., Ltd.  
 ATEN and the ATEN logo are trademarks of ATEN International Co., Ltd.  
 All rights reserved. All other trademarks are the property of their respective owners.