

VE812R

Recetor HDMI HDBaseT (4K a 100m)
(HDBaseT Classe A)



The VE812R HDMI HDBaseT Receiver enables an HDMI display to be located up to 100 meters away from the source device. It can be conveniently extended using only one Cat 5e cable, which is cost-effective.

The VE812R supports HDMI (3D, Deep Color), Ultra HD (4k x 2k), and is HDCP compatible. Furthermore, the remote EDID pass-through ensures optimum video quality for any HDMI display.

The VE812R is perfect for the meeting room, home theater or any installation that needs long distance transmission and superior video quality.



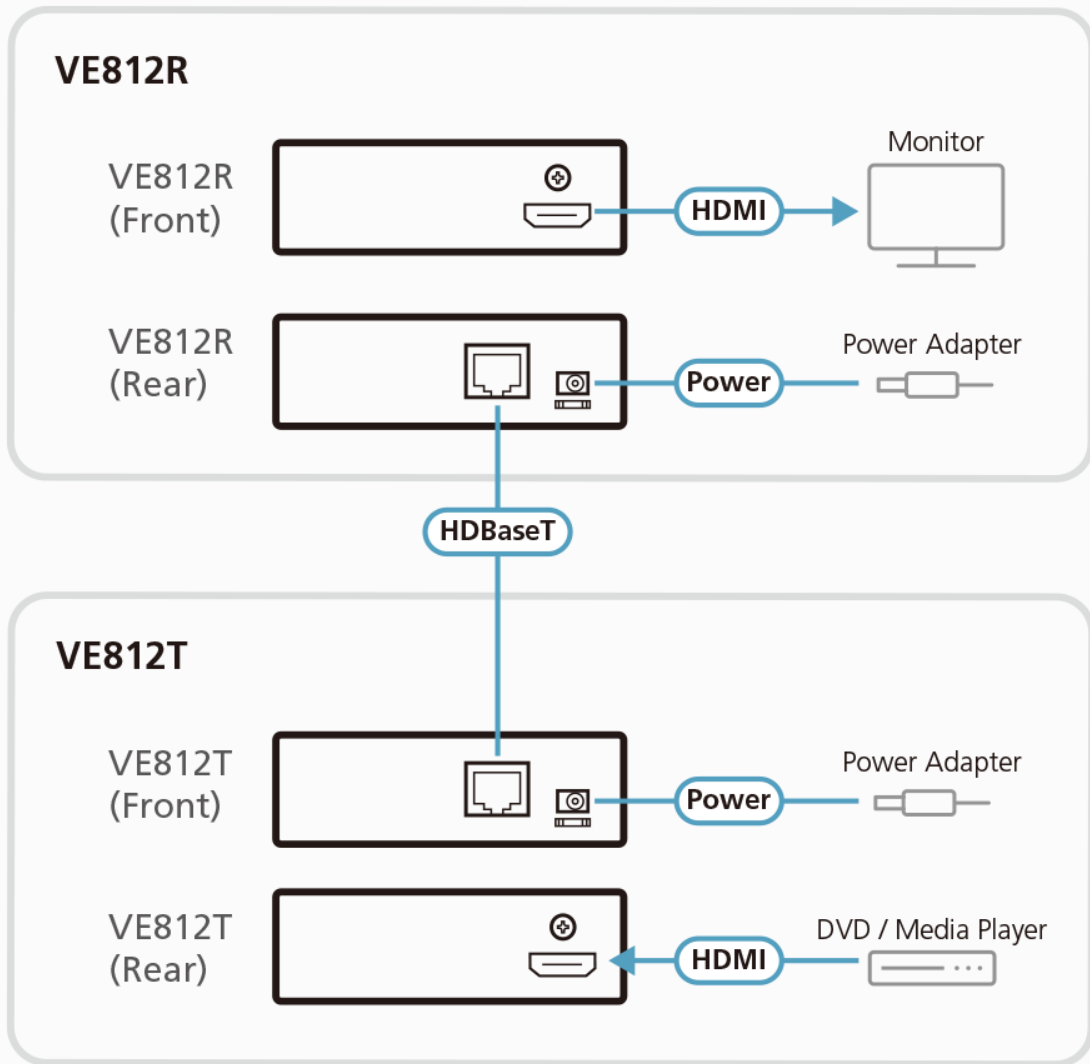
Caraterísticas

- Extends the distance between HDMI source and HDMI display
- Implements HDBaseT extension technology using only one Cat 5e cable to connect the transmitter and receiver
- HDMI (3D, Deep Color, 4K); Compatível com HDCP
- Anti-interferência - resiste a interferências de sinal durante transmissões de vídeo de alta qualidade usando a tecnologia HDBaseT
- Transmissão de longa distância – até 100m
- Supports resolutions of up to Ultra HD 4kx2k and 1080p Full HD
- Suporta até 340MHz de largura de banda para vídeo de alto desempenho
- Suporta Dolby True HD e Master Audio DTS HD
- Proteção ESD 8KV/15KV embutida (tensão de contato de 8KV; tensão no ar de 15 KV)

Especificações

Saída de vídeo	
Interfaces	1 x HDMI Tipo A Fêmea (Preto)
Impedância	100 Ω
Distância máx.	3 m (2L-7D03H)
Vídeo	
Velocidade de dados máx.	10,2 Gbps (3,4 Gbps por faixa)
Frequência de pixels máx.	Até 340 MHz
Conformidade	HDMI (3D, Deep Color, 4K) Compatível com HDCP2.2 Controle de eletrônicos de consumo (Consumer Electronics Control - CEC)
Resoluções/Distância máx.	Até 4K a 70 m (Cat 5e/6) / 100 m (Cat 6a); 1080p a 100 m *4K suportado: 4096 x 2160 / 3840 x 2160 a 60 Hz (4:2:0); 4096 x 2160 / 3840 x 2160 a 30 Hz (4:4:4)
Áudio	
Saída	1 x HDMI Tipo A Fêmea (Preto)
Conectores	
Energia	1 x Ficha DC
Consumo de energia	DC5.3V:5.06W:24BTU/h Nota: ● A medição em Watts indica o consumo de energia típico do dispositivo sem carga externa. ● A medição em BTU/h indica o consumo de energia do dispositivo quando este está totalmente carregado.
Especificações ambientais	
Temperatura de funcionamento	0 - 50 °C
Temperatura de armazenamento	-20 - 60 °C
Humidade	0 - 80% HR, sem condensação
Propriedades físicas	
Caixa	Metal
Peso	0.41 kg (0.9 lb)
Dimensões (C x L x A)	14.17 x 10.30 x 3.00 cm (5.58 x 4.06 x 1.18 in.)
Lote de embalagem	5 unid.
Nota	Para alguns produtos de montagem em prateleira, tenha em consideração que as dimensões físicas padrão LxPxA são expressas no formato CxLxA.

Diagrama



ATEN International Co., Ltd.

3F, No.125, Sec. 2, Datong Rd., Sijhih District., New Taipei City 221, Taiwan
 Phone: 886-2-8692-6789 Fax: 886-2-8692-6767
 www.aten.com E-mail: marketing@aten.com



© Copyright 2015 ATEN® International Co., Ltd.
 ATEN and the ATEN logo are trademarks of ATEN International Co., Ltd.
 All rights reserved. All other trademarks are the property of their respective owners.