

## VE802

Extensor HDMI HDBaseT-Lite com PoH (4K a 40m)  
(HDBaseT Classe B)



O Extensor VE802 HDMI HDBaseT-Lite prolonga um sinal HDBaseT até 70 m da fonte de HDBaseT usando um cabo Cat 5e/6/6a. O VE802 suporta passagem de sinais RS-232 e IV, permitindo-lhe controlar o dispositivo de origem do sinal HDMI a partir da unidade remota (VE802R), enquanto permite igualmente acesso ao dispositivo de visualização do sinal HDMI a partir da unidade local (VE802T). Os sinais IV também podem ser prolongados em ambas as direções. O VE802 possui a funcionalidade Power over HDBaseT (PoH) que pode enviar energia através de um cabo Cat 5e/6/6a sem necessidade de uma fonte de alimentação dedicada. O VE802 é compatível com HDMI (3D, Deep Color, 4k) e HDCP. O VE802 é perfeito para um centro de entretenimento digital ou qualquer instalação que requiera vídeo de qualidade superior.



### Caraterísticas

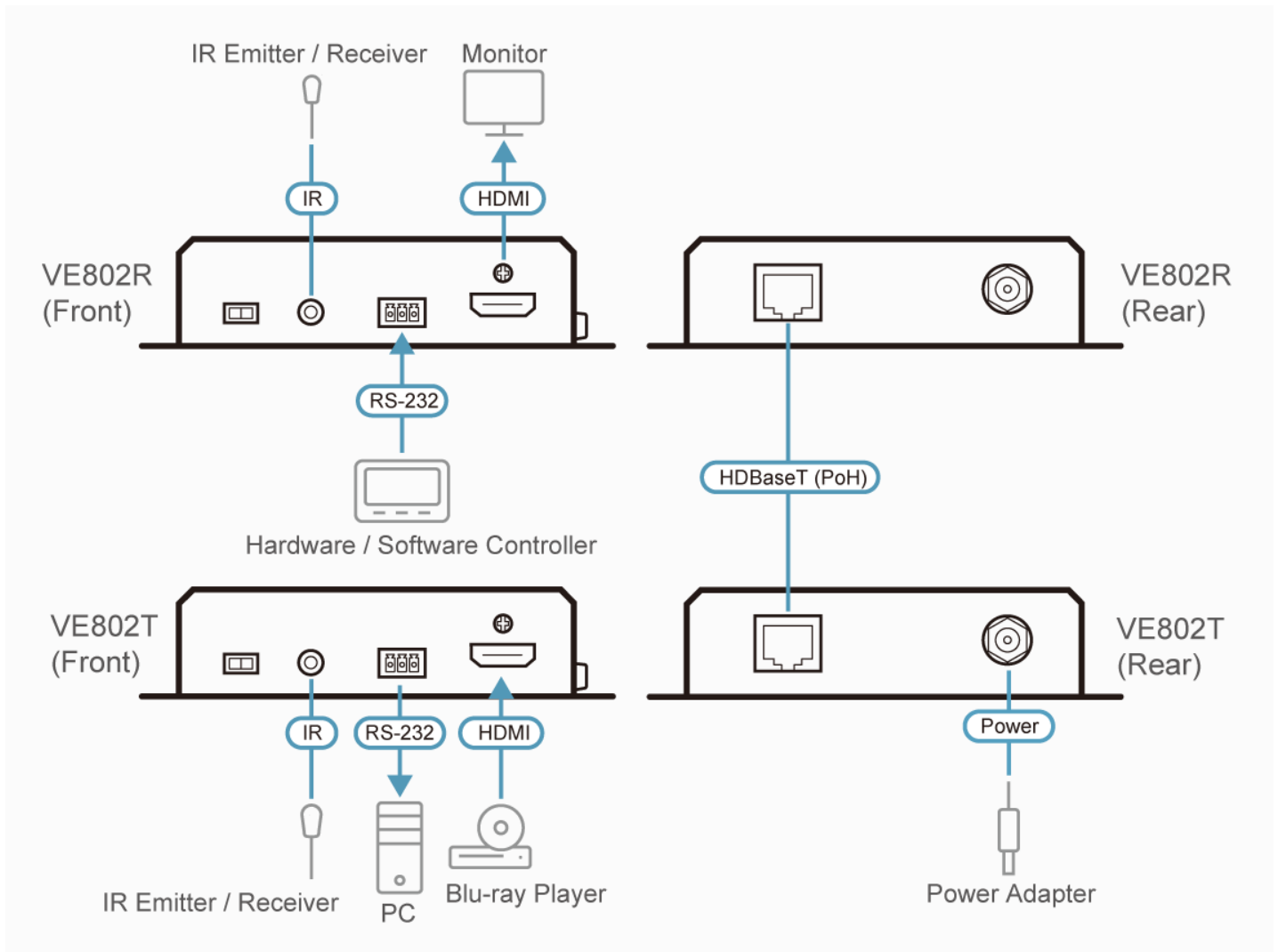
- Conectividade HDBaseT – prolonga uma ligação HDMI numa longa distância através de um cabo Cat 5e/6/6a
- Qualidade vídeo superior – até 4K a 35 m (Cat 5e/6) / 40 m (cabo Cat 6a ou cabo Cat 6 ATEN [2L-2910](#))
- HDBaseT Anti-interferência – resiste à interferência de sinal durante a transmissão de vídeo de alta qualidade com a tecnologia HDBaseT
- PoH (Power over HDBaseT) – fornece alimentação do Transmissor para o Recetor numa longa distância através de um cabo Cat 5e/6/6a
- Canal bidirecional RS-232 – permite conectar a terminais ou dispositivos de série, como ecrãs táteis e leitores de códigos de barras
- Canal IV bidirecional – A transmissão IV é processada em uma direção de cada vez
- Instalável em rack

### Especificações

Function	VE802R	VE802T
Entrada de vídeo		
Interfaces	N/D	1 x HDMI Tipo A Fêmea (Preto)
Impedância	N/D	100 Ω
Distância máx.	N/D	3 m (2L-7D03H)
Saída de vídeo		
Interfaces	1 x HDMI Tipo A Fêmea (Preto)	N/D
Impedância	100 Ω	N/D
Distância máx.	3 m (2L-7D03H)	N/D
Vídeo		
Velocidade de dados máx.	10,2 Gbps (3,4 Gbps por faixa)	10,2 Gbps (3,4 Gbps por faixa)
Frequência de pixéis máx.	340 MHz	340 MHz

Conformidade	HDMI (3D, Deep Color, 4K) Compatível com HDCP 2.2 Controlo de Electrónica do Consumidor (CEC)	HDMI (3D, Deep Color, 4K) Compatível com HDCP 2.2 Controlo de Electrónica do Consumidor (CEC)
Resoluções/Distância máx.	Até 4K a 35 m (Cat 5e/6) / 40 m (Cat 6a/ATEN 2L-2910 Cat6); 1080p a 60 m (Cat 5e/6) / 70 m (Cat 6a/ATEN 2L-2910 Cat6) *4K suportado: 4096 x 2160 / 3840 x 2160 a 60 Hz (4:2:0); 4096 x 2160 / 3840 x 2160 a 30 Hz (4:4:4)	Até 4K a 35 m (Cat 5e/6) / 40 m (Cat 6a/ATEN 2L-2910 Cat6); 1080p a 60 m (Cat 5e/6) / 70 m (Cat 6a/ATEN 2L-2910 Cat6) *4K suportado: 4096 x 2160 / 3840 x 2160 a 60 Hz (4:2:0); 4096 x 2160 / 3840 x 2160 a 30 Hz (4:4:4)
Áudio		
Entrada	N/D	1 x HDMI Tipo A Fêmea (Preto)
Saída	1 x HDMI Tipo A Fêmea (Preto)	N/D
Controlo		
RS-232	Conector: 1 x Bloco de terminais, 3 polos Velocidade de transmissão: 19200, Bits de dados: 8, Bits de paragem: 1, sem paridade e controlo de fluxo	Conector: 1 x Bloco de terminais, 3 polos Velocidade de transmissão: 19200, Bits de dados: 8, Bits de paragem: 1, sem paridade e controlo de fluxo
IV	1 x Ficha Mini Estéreo Fêmea (Preto)	1 x Ficha Mini Estéreo Fêmea (Preto)
Conectores		
Energia	1 x Ficha DC (Preto) com bloqueio ou 1 x RJ-45 (Alimentação sobre HDBaseT, PoH)	1 x Ficha DC (Preto) com bloqueio
Unidade para Unidade	1 x RJ-45 Fêmea	1 x RJ-45 Fêmea
Consumo de energia	DC5V:4.37W:20BTU POH:5.46W:25BTU  Nota: ● A medição em Watts indica o consumo de energia típico do dispositivo sem carga externa. ● A medição em BTU/h indica o consumo de energia do dispositivo quando este está totalmente carregado.	DC5V:2.7W:13BTU  Nota: ● A medição em Watts indica o consumo de energia típico do dispositivo sem carga externa. ● A medição em BTU/h indica o consumo de energia do dispositivo quando este está totalmente carregado.
Especificações ambientais		
Temperatura de funcionamento	0 - 50 °C	0 - 50 °C
Temperatura de armazenamento	-20 - 60 °C	-20 - 60 °C
Humidade	0 - 80% HR, sem condensação	0 - 80% HR, sem condensação
Propriedades físicas		
Caixa	Metal	Metal
Peso	0.46 kg ( 1.01 lb )	0.44 kg ( 0.97 lb )
Dimensões (C x L x A) com braçadeira	14.04 x 12.30 x 3.00 cm (5.53 x 4.84 x 1.18 in.)	14.04 x 12.30 x 3.00 cm (5.53 x 4.84 x 1.18 in.)
Dimensões (C x L x A) sem braçadeira	13.60 x 10.10 x 2.90 cm (5.35 x 3.98 x 1.14 in.)	13.60 x 10.10 x 2.90 cm (5.35 x 3.98 x 1.14 in.)

Diagrama



**ATEN International Co., Ltd.**

3F., No.125, Sec. 2, Datong Rd., Sijhih District., New Taipei City 221, Taiwan  
 Phone: 886-2-8692-6789 Fax: 886-2-8692-6767  
 www.aten.com E-mail: marketing@aten.com



© Copyright 2015 ATEN® International Co., Ltd.  
 ATEN and the ATEN logo are trademarks of ATEN International Co., Ltd.  
 All rights reserved. All other trademarks are the property of their respective owners.