

## VE2812AT

Transmissor HDMI & VGA HDBaseT com POH (4K a 100 m) (HDBaseT Classe A) (PoH PD)



ATEN VE2812AT é um transmissor para enviar sinais VGA (com áudio) e sinais HDMI até 100 m através de um só cabo Cat 5e/6/6a ou ATEN [2L-2910](#) Cat 6. Com uma função PoH (Power over HDBaseT) integrada, VE2812AT recebe alimentação através da porta de saída HDBaseT no dispositivo ligado. Isto elimina a necessidade de um transformador, e reduz o incómodo de implementar um cabo de alimentação atrás da parede. VE2812AT garante a transmissão fiável de sinais HDMI, com suporte 3D, Deep Color, e formatos áudio HD integrados, sem perdas. Garante também a transmissão de VGA (com áudio) a uma distância de até 100 m. Para além disso, é compatível com o Modo de Longo Alcance até 150 m através de um só cabo Cat 5e/6 a resoluções de até 1080p.

Para flexibilidade, VE2812AT pode funcionar como comutador vídeo ligando duas fontes e distribuindo-as por uma saída idêntica. Recomenda-se a implementação de VE2812AT em conjunto com [VE2812R](#), [VE2812R](#) consegue transportar sinais IR/RS-232 de [VE2812R](#) para VE2812AT, permitindo aos utilizadores controlar remotamente a unidade VE2812AT através do modo de comando RS-232 pela comutação de porta de entrada. A solução ideal para diversas situações, como salas de conferências, ambientes educacionais digitais ou sempre que é necessário vídeo de alta qualidade.



### Características

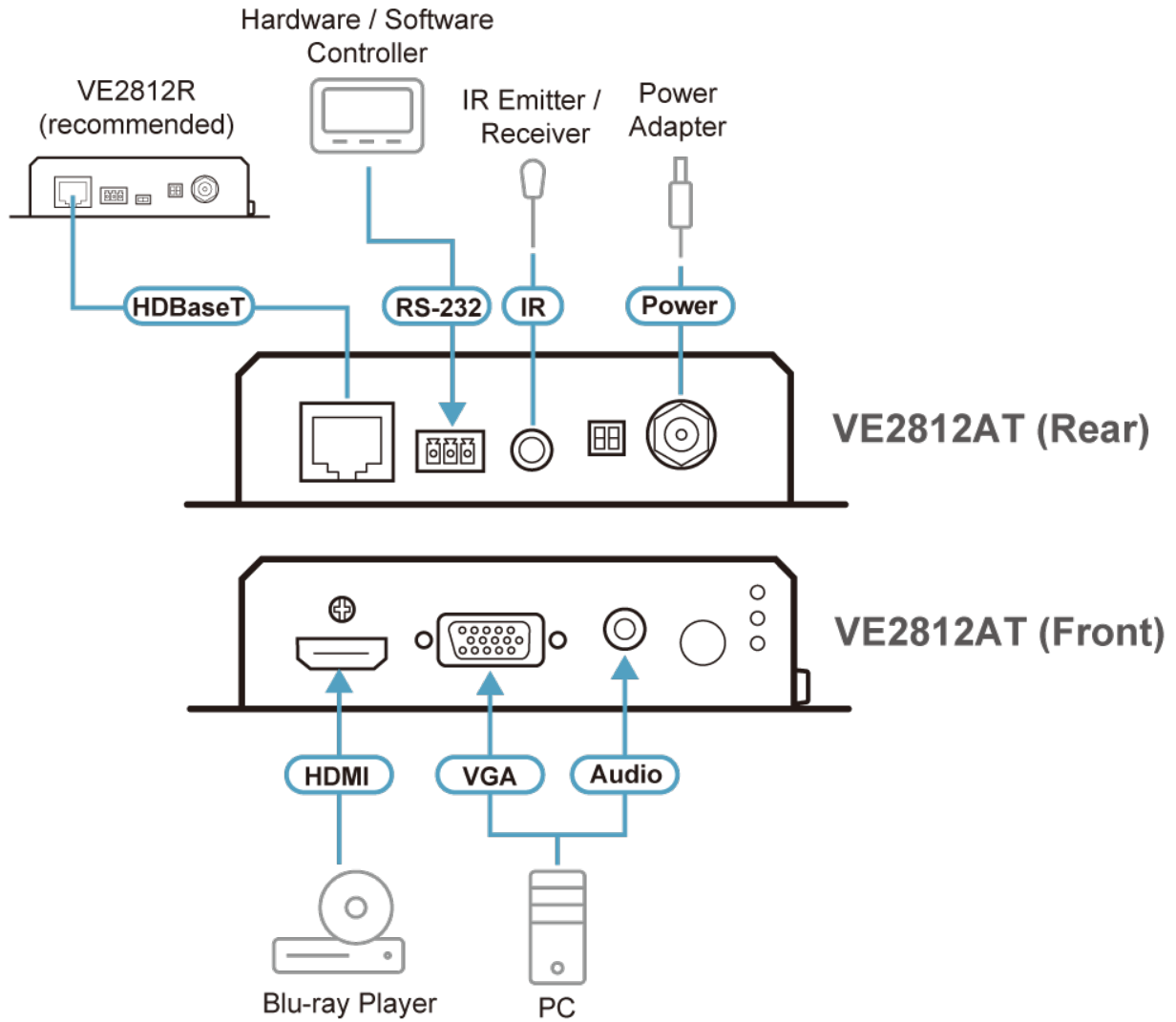
- Prolonga sinais HDMI ou VGA, para qualidade vídeo superior:
  - HDMI: 4K / 1080p a uma distância de até 100 m através de um cabo Cat 5e/6/6a ou cabo ATEN [2L-2910](#) Cat 6
  - VGA: 1600 x 1200 e 1920 x 1200 até 100 m através de um cabo Cat 5e/6/6a ou ATEN [2L-2910](#) Cat 6
- HDMI (3D, Deep color, 4K); compatível com HDCP
- Suporte para o Modo de Longo Alcance HDBaseT – até 150 m através de um só cabo Cat 5e/6 a resoluções de até 1080p
- Com uma função PoH (Power over HDBaseT) integrada – VE2812AT recebe alimentação através da porta de saída HDBaseT no dispositivo ligado
- Suporte para Comutação Auto – permite a VE2812AT mudar automaticamente para uma fonte acabada de ligar
- Funciona como comutador ou conversor:
  - Um Comutador: Liga duas fontes (HDMI ou VGA)
  - Um conversor: Aplica recetores com diferentes interfaces (DVI, DisplayPort ou HDMI)
- Transmissão de Canal RS-232 – permite-lhe ligar a terminais de série ou dispositivos de série, como ecrãs táteis e leitores de códigos de barras
- Recetores compatíveis – [VE2812R](#), [VE1812R](#), [VE811R](#), [VE814AR](#), [VE801R](#), [VE802R](#), [VE601R](#), [VE901R](#), ou futuros Recetores ATEN HDBaseT
- Plug-and-play – não é necessária instalação de software
- Montagem em prateleira
- Proteção 8 KV/15 KV ESD integrada

### Especificações

Entrada de vídeo	
Interfaces	1 x HDMI Tipo A Fêmea (Preto) 1 x HDB-15 (VGA) Fêmea (Azul)
Impedância	HDMI: 100 Ω HDB-15 (VGA): 75 Ω
Distância máx.	HDMI: 3 m HDB-15(VGA): 10 m
Vídeo	
Velocidade de dados máx.	10,2 Gbps (3,4 Gbps por faixa)
Frequência de pixéis máx.	340 MHz

Conformidade	HDMI (3D, Deep Color, 4K) Compatível com HDCP 2.2 Controlo de Electrónica do Consumidor (CEC)
Resoluções/Distância máx.	HDMI: Até 4K a 70 m (Cat 5e/6) / 100 m (Cat 6a/ATEN 2L-2910 Cat 6); 1080p a 100 m (Cat 5e/6/6a) VGA: Até 1920 x 1200 & 1600 x 1200 a 70 m (Cat 5e/6) / 100 m (Cat 6a/ATEN 2L-2910 Cat 6); 1920 x 1080 a 100 m (Cat 5e/6/6a) *4K suportado: 4096 x 2160 / 3840 x 2160 a 60 Hz (4:2:0); 4096 x 2160 / 3840 x 2160 a 30 Hz (4:4:4)
Áudio	
Entrada	1 x HDMI Tipo A Fêmea (Preto) 1 x Ficha Mini Estéreo Fêmea (Verde)
Controlo	
RS-232	Conector: 1 x Bloco de terminais, 3 polos; Tipo: DTE Velocidade de transmissão: 19200, Bits de dados: 8, Bits de paragem: 1, sem paridade e controlo de fluxo
IV	1 x Ficha Mini Estéreo Fêmea (Preto)
Computadores	
Seleção de porta de entrada vídeo	1 x Botão push - HDMI, VGA e AUTO
Interruptor de Modo de Longo Alcance	1 x Interruptor deslizante - LIGADO/DESLIGADO
Atualização de firmware	1 x Interruptor deslizante - LIGADO/DESLIGADO
Conectores	
Unidade para Unidade	1 x RJ-45 Fêmea
Energia	1 x Ficha DC (Preto) com bloqueio ou 1 x RJ-45 Fêmea (POH)
Consumo de energia	DC5V:3.14W:15BTU/h POH:3.93W:18BTU/h  Nota: ● A medição em Watts indica o consumo de energia típico do dispositivo sem carga externa. ● A medição em BTU/h indica o consumo de energia do dispositivo quando este está totalmente carregado.
Especificações ambientais	
Temperatura de funcionamento	0 - 40 °C
Temperatura de armazenamento	-20 - 60 °C
Humidade	0 - 80% HR, sem condensação
Propriedades físicas	
Caixa	Metal
Peso	0.47 kg ( 1.04 lb )
Dimensões (C x L x A) com braçadeira	14,32 x 12,30 x 3,00 cm (5,64 x 4,84 x 1,18 in.)
Dimensões (C x L x A) sem braçadeira	13,60 x 10,10 x 2,90 cm (5,35 x 3,98 x 1,14 in.)

Diagrama



**ATEN International Co., Ltd.**

3F., No.125, Sec. 2, Datong Rd., Sijhih District., New Taipei City 221, Taiwan  
 Phone: 886-2-8692-6789 Fax: 886-2-8692-6767  
 www.aten.com E-mail: marketing@aten.com



© Copyright 2015 ATEN® International Co., Ltd.  
 ATEN and the ATEN logo are trademarks of ATEN International Co., Ltd.  
 All rights reserved. All other trademarks are the property of their respective owners.