

VE1901AUST

Transmissor DisplayPort HDBaseT-Lite com placa de parede US / PoH



O transmissor ATEN VE1901AUST DisplayPort HDBaseT-Lite fornece sinais de 4K até 40 m num único cabo Cat 5e/6/6a ou ATEN [2L-29330](#) Cat 6, garantindo aos utilizadores a estabilização da transmissão do sinal DisplayPort com suporte de Deep color e HD integrado sem perda de áudio. Durante a transmissão de vídeo de alta qualidade, o transmissor pode resistir à interferência de sinal com a tecnologia HDBaseT Anti-jamming instalada e oferecer uma extensão de sinal confiável.

O VE1901AUST pode ser facilmente montado numa caixa de junção de 1 interruptor com placa de parede US, ocultando configurações de cabos volumosos e apresentando as informações necessárias à vista. Para além disso, com a função PoH (Power over HDBaseT) integrada, o VE1901AUST recebe alimentação de um recetor compatível com PoH PSE (Power Source Equipment) e otimiza a implantação de linhas de alimentação complexas.

Com a função de partilha, o VE1901AUST pode comutar remotamente a fonte ao se ligar a um recetor compatível, por exemplo, o [VP1421](#), levando os utilizadores para uma extensão AV mais conveniente. Este transmissor compacto oferece uma instalação simples e organizada em paredes ou mesas, permitindo que os utilizadores imerjam com elegância as suas aplicações AV em qualquer ambiente. Assim, o VE1901AUST é ideal para utilização em salas de reuniões, ambientes educacionais digitais ou qualquer aplicação que requeira transmissão estável de alta qualidade e instalação sem esforço.



Caraterísticas

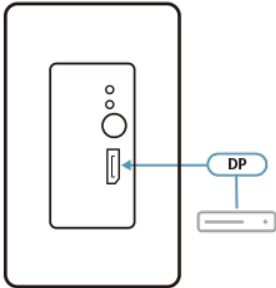
- Estende os sinais DisplayPort com qualidade de vídeo superior num único cabo Cat 5e/6/6a ou cabo ATEN [2L-29330](#) Cat 6
 - 4K até 40 m
 - 1080p até 70 m
- Função PoH (Power over HDBaseT) integrada – o VE1901AUST recebe alimentação da porta de saída HDBaseT
- DisplayPort (Deep Color, 4K); em conformidade com HDCP
- Projetado para montagem numa caixa de junção de 1 interruptor com placa de parede US
- Suporta transmissão de canal RS-232
- HDBaseT Anti-jamming – resiste à interferência de sinal durante a transmissão de vídeo de alta qualidade usando a tecnologia HDBaseT
- Função de partilha – o VE1901AUST pode alternar remotamente a fonte ao se ligar a um recetor compatível, por exemplo, o [VP1421](#)
- Indicação LED do estado do dispositivo
- Proteção integrada 8KV / 15KV ESD
- Alimentação DC e PoH para redundância de energia
- Plug-and-play

Especificações

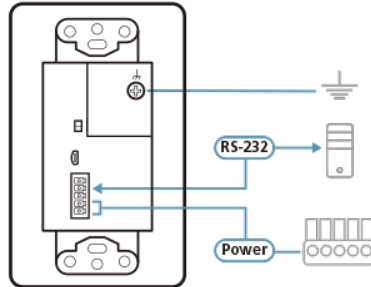
Entrada de vídeo	
Interfaces	1 x DisplayPort fêmea (preto)
Impedância	100Ω
Distância máx.	3 m
Vídeo	
Velocidade de dados máx.	10,2Gbps (3,4Gbps por faixa)
Frequência de pixels máx.	297 MHz
Conformidade	DisplayPort (Deep Color, 4K) Compatível com HDCP
Resoluções/Distância máx.	Até 4K@35m (Cat 5e/6) / 40m (Cat 6a/ATEN 2L-29330 Cat 6a); 1080p@60m (Cat 5e/6) / 70m (Cat 6a/ATEN 2L-29330 Cat 6a) *4K suportado: 4096 x 2160/3840 x 2160 @ 30Hz (4:4:4)
Áudio	
Entrada	1 x DisplayPort fêmea (preto)
Controlo	
Canal RS-232	1 x bloco de terminais (3 polos, TX/RX/GND, verde)
Saída de contacto	1 x bloco de terminais (2 polos, DO/GND, verde)
Conectores	
Unidade para Unidade	1 x RJ-45 fêmea
Energia	1 x bloco de terminais (2 polos, +5V/GND, verde) ou 1 x RJ-45 fêmea (POH)
Consumo de energia	DC5V:2.97W:14BTU/h POH:3.71W:17BTU/h Nota: ● A medição em Watts indica o consumo de energia típico do dispositivo sem carga externa. ● A medição em BTU/h indica o consumo de energia do dispositivo quando este está totalmente carregado.
Especificações ambientais	
Temperatura de funcionamento	0 - 40°C
Temperatura de armazenamento	-20 - 60°C
Humidade	0% - 80% RH, não condensante
Propriedades físicas	
Caixa	Metal
Peso	0,21 kg (0,46 lb)
Dimensões (C x L x A)	10,41 x 4,44 x 5,00 cm (4,1 x 1,75 x 1,97 pol.)
Dimensão da Faceplate (C x L x A)	11,39 x 6,99 x 0,64 cm (4,48 x 2,75 x 0,25 pol.)
Nota	Para alguns produtos de montagem em prateleira, tenha em consideração que as dimensões físicas padrão LxPxA são expressas no formato CxLxA.

Diagrama

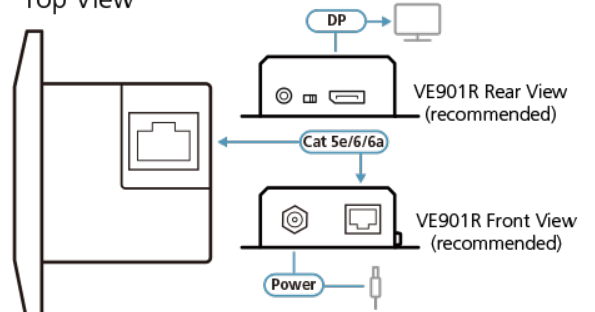
VE1901AUST
Front View



Rear View



Top View



ATEN International Co., Ltd.

3F, No.125, Sec. 2, Datong Rd., Sijhih District., New Taipei City 221, Taiwan
 Phone: 886-2-8692-6789 Fax: 886-2-8692-6767
 www.aten.com E-mail: marketing@aten.com



© Copyright 2015 ATEN® International Co., Ltd.
 ATEN and the ATEN logo are trademarks of ATEN International Co., Ltd.
 All rights reserved. All other trademarks are the property of their
 respective owners.