

VPK312

Painel Remoto de Rede de 12 teclas (UE, 2 Gang)



VPK312 é um painel remoto de base de rede, com 12 teclas, concebido para ser usado com Switches de Apresentação ATEN. Proporciona uma interface intuitiva para controlo de funções do Switch de Apresentação ligado, a partir de um normal teclado de parede UE 2-gang. Criado a pensar na flexibilidade, as funções e disposição das teclas podem ser facilmente personalizadas através de uma intuitiva GUI web consoante as necessidades de diferentes aplicações.

É fácil configurar o VPK312. Basta emparelhas o Painel Remoto VPK312 com um Switch de Apresentação por Ethernet, e a GUI web servirá de guia pela configuração. Com capacidade de ligação de até 6 Painéis Remotos a um Switch de Apresentação, VPK312 proporciona uma interface de controlo escalável e económica para funcionar com Switches de Apresentação, perfeita para qualquer sala de reuniões, sala de aula ou sala de conferências.

Caraterísticas

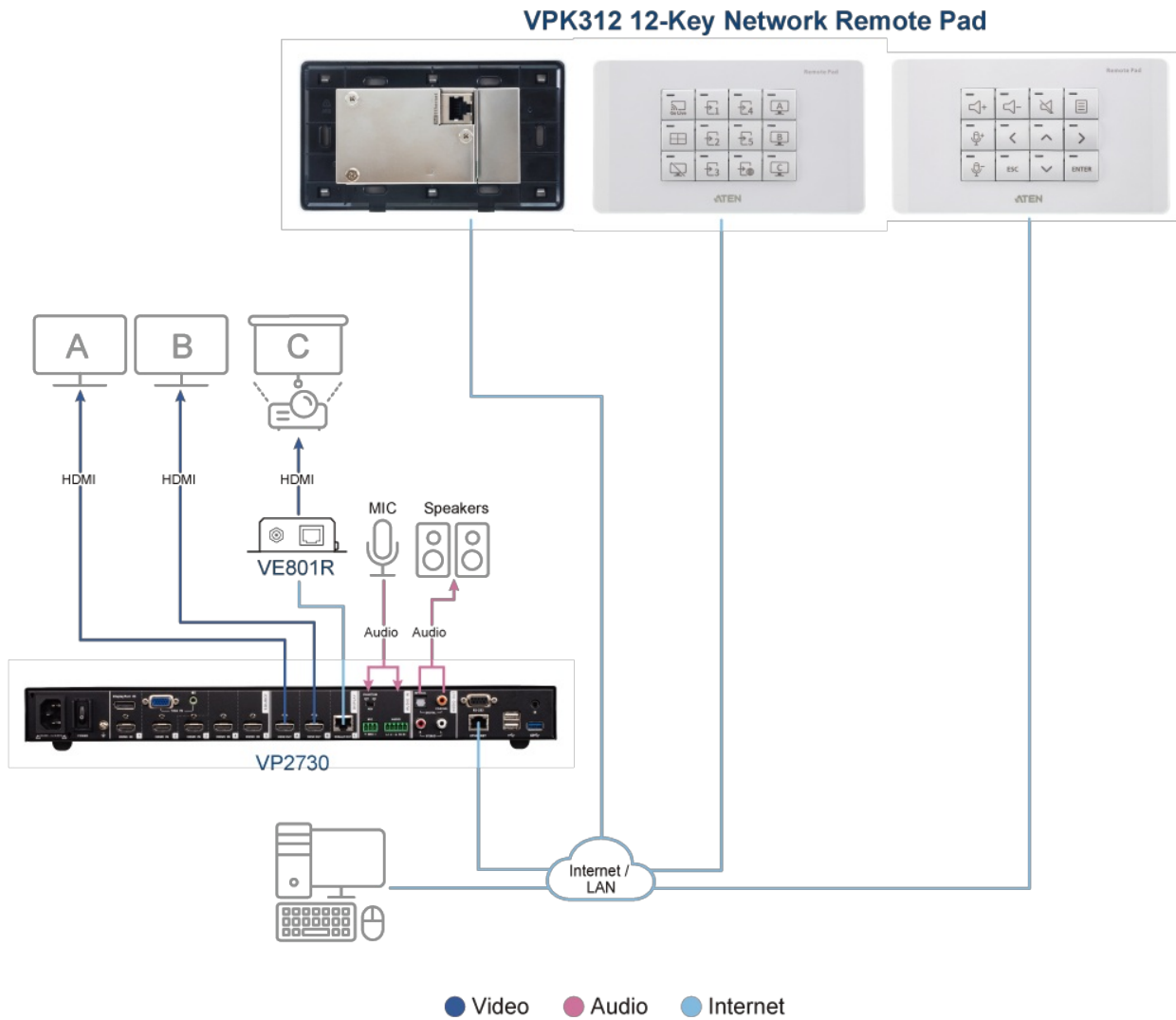
- Painel Remoto de Rede de 12 teclas para Switches de Apresentação ATEN
- Emparelhamento fácil com um Switch de Apresentação através da consola web do Switch de Apresentação anfitrião
- Configuração sem esforço através da GUI web intuitiva
- Totalmente personalizável para as funções e disposição das teclas
- LEDs de botões de duas cores para clara indicação e visibilidade
- Suporte para redundância de alimentação quando é usada energia DC e Power over Ethernet (PoE)
- Reposição prática das definições de sistema e rede usando o botão de reposição integrado
- Firmware atualizável
- Botões serigrafados para indicação e operação intuitiva de porta

Nota: VPK312K1 disponibiliza 29 botões serigrafados com suporte para controlo de funções múltiplas com [VP2730](#).

Especificações

Interfaces	
Disposição das teclas	12 botões serigrafados
Ethernet	<ul style="list-style-type: none"> • 1 x RJ-45 Fêmea, 10/100Base-T • Protocolo suportado: DHCP, HTTP/ HTTPS • DHCP-ativado. Serão usadas as seguintes predefinições IP caso não seja atribuído um IP em 30 segundos: IP: 192.168.0.60 Máscara de subrede: 255.255.255.0
Botão de reposição	1 x Botão semi-embutido
Consumo de energia	DC5V:0.8W:3BTU/h POE:1W:4BTU/h Nota: <ul style="list-style-type: none"> ● A medição em Watts indica o consumo de energia típico do dispositivo sem carga externa. ● A medição em BTU/h indica o consumo de energia do dispositivo quando este está totalmente carregado.
Conectores	
Energia	Conectores de bloco de terminais com 2 pólos
Especificações ambientais	
Temperatura de funcionamento	0 - 40 °C
Temperatura de armazenamento	-20 - 60 °C
Humidade	0 - 80% HR, sem condensação
Propriedades físicas	
Caixa	Plástico
Peso	0.20 kg (0.44 lb)
Dimensões (C x L x A)	8.32 x 14.76 x 4.80 cm (3.28 x 5.81 x 1.89 in.)
Dimensão da Faceplate (C x L x A)	8.62 x 15.12 x 0.92 cm (3.39 x 5.95 x 0.36 in.)
Lote de embalagem	5 unid.
Nota	Para alguns produtos de montagem em prateleira, tenha em consideração que as dimensões físicas padrão LxPxA são expressas no formato CxLxA.

Diagrama



ATEN International Co., Ltd.

3F., No.125, Sec. 2, Datong Rd., Sijhih District., New Taipei City 221, Taiwan
 Phone: 886-2-8692-6789 Fax: 886-2-8692-6767
 www.aten.com E-mail: marketing@aten.com



© Copyright 2015 ATEN® International Co., Ltd.
 ATEN and the ATEN logo are trademarks of ATEN International Co., Ltd.
 All rights reserved. All other trademarks are the property of their respective owners.