

VC882

Repetidor True 4K HDMI com Audio Embedder e De-Embedder





True 4K HDMI Audio Embedder and De-Embedder

HDMI[™]
HIGH-DEFINITION MULTIMEDIA INTERFACE

3D, Deep Color



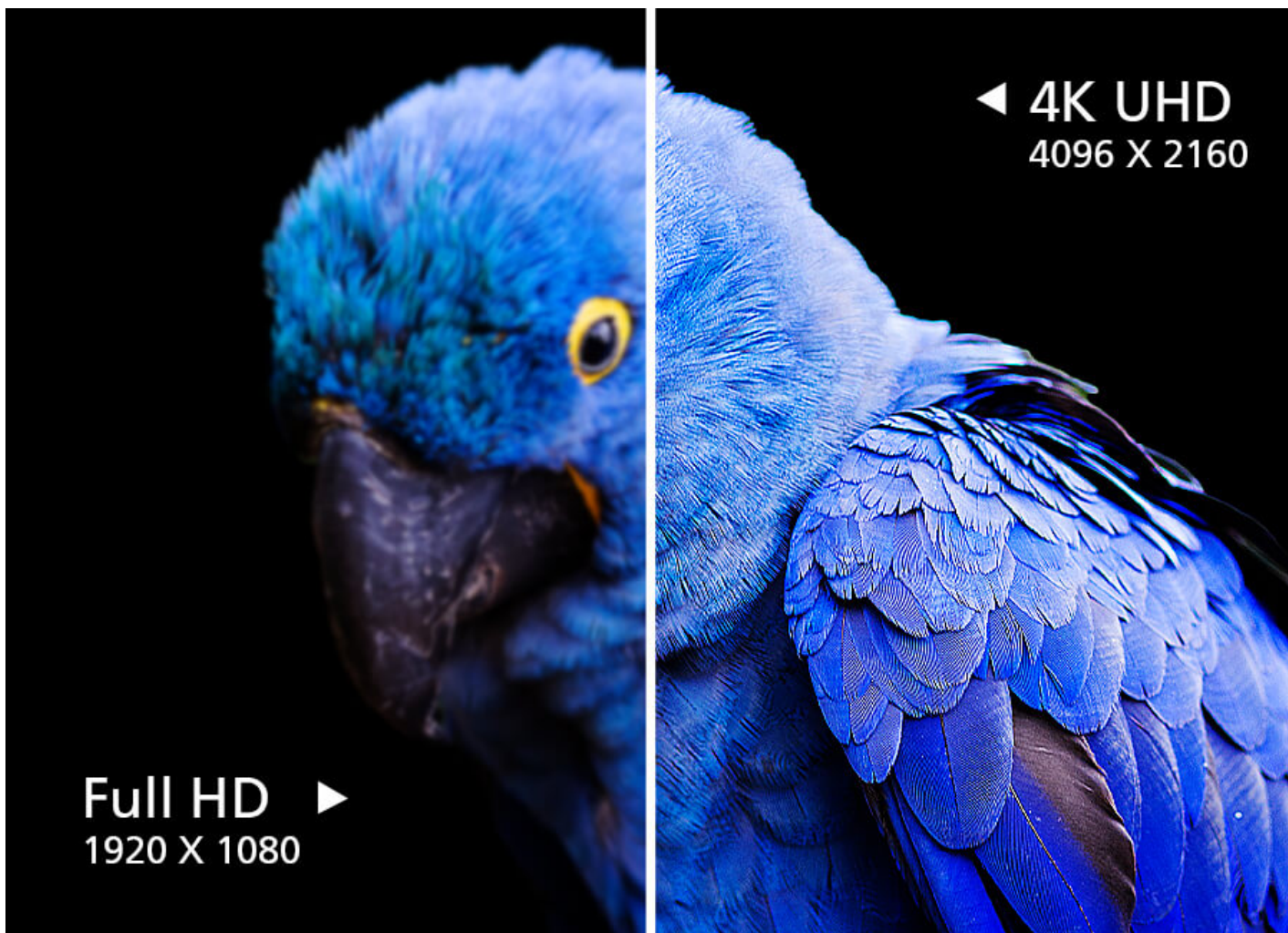
Superior Video Quality



Audio Embedding / De-embedding



Audio Return Channel

**Nitidez visual impressionante com 4K e HDR reais**

Delicie-se com uma nitidez de cortar a respiração e cores vibrantes com o comutador HDMI VC882, com suporte para vídeo 4K HDR 10+ a 60 Hz que elevará a sua visualização a um nível totalmente novo.

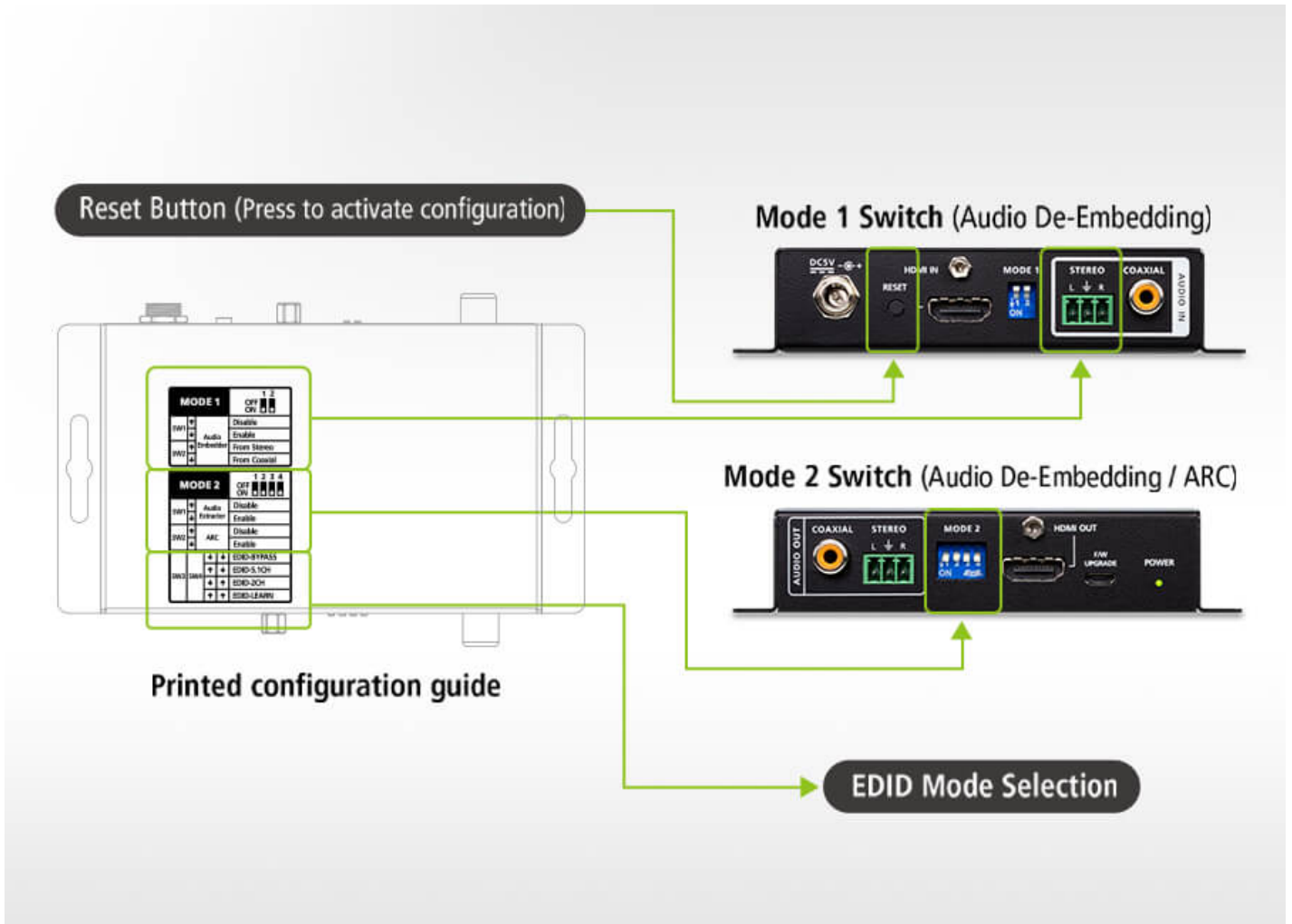
Verdadeira transmissão 4K de longa distância

Desfrute de imagens deslumbrantes com este comutador HDMI's suporte para resoluções de entrada e saída de 3840 x 2160@60Hz (4:4:4) / 4096 x 2160@60Hz (4:4:4) até 5 metros*, proporcionando-lhe uma imagem nítida e viva mesmo a distâncias mais longas.

*Testado com o Cabo HDMI ATEN [2L-7D05H-1](#).

**Nota: ATEN LockPro™ ([2X-EA12](#)) está disponível em separado aquando da compra.





Configuração simplificada

Configure facilmente o VC882 com o guia de configuração impresso incluído que abrange as opções de incorporação/desincorporação de áudio, ARC e EDID para uma configuração sem complicações.

Contacte-nos

Obter um orçamento para este produto ou entrar em contacto com os nossos especialistas em vendas

Obter cotação

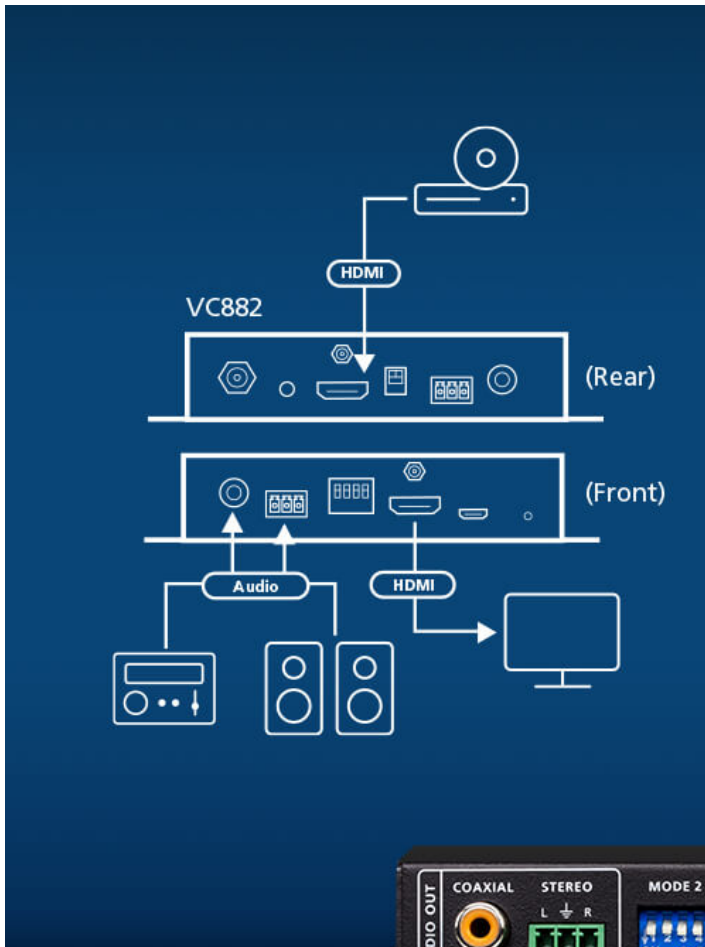
[_Contacto de vendas](#)

Fácil incorporação de áudio

Melhore a sua experiência de visualização com o VC882, simplificando a incorporação de áudio para monitorização e gravação em ambientes como salas de formação e salas de aula.

Desfrute de um som superior

Desfrute de uma qualidade de som superior em salas de conferência ou home theaters com a função de descodificação de áudio do VC882, que separa o sinal de áudio do sinal HDMI e o envia para um amplificador ou altifalante.



◀ Conference Room



◀ Home Theater



Configuração de áudio sem complicações

Elimine a necessidade de cabos de áudio extra e desfrute de uma configuração fácil com a função de canal de retorno de áudio (ARC), que envia diretamente o áudio da TV para colunas ou amplificadores.



Comparação de Produto

Fale com os nossos especialistas

Se preferir que a ATEN o contacte, preencha o formulário e um representante entrará em contacto consigo em breve

First Name *

Last Name *

- Country *

Company *

Email *

Phone Number *

- Customer Type *

Job Title *



AV Out
HDMI



AV In
HDMI

HDCP 2.2

Stereo Audio

5.1 Channel

Audio Out
Coaxial

Caraterísticas

O VC882 é um Repetidor True 4K HDMI com Audio Embedder e De-Embedder capaz de incorporar ou desincorporar o sinal de áudio HDMI, enquanto suporta a distância de transmissão do sinal HDMI de até 5 metros com resolução True 4K. Para além de incorporar um áudio separado a um sinal HDMI de saída, o VC882 também permite a extração de áudio do sinal HDMI e envia o sinal extraído através de um sistema de áudio alternativo.

Em termos de aspeto de áudio, o VC882 funciona com passagem versátil de formatos de áudio HDMI - LPCM2.0, Dolby Digital 2.0, Dolby Digital 5.1 e DTS Digital 5.1. O VC882 também oferece suporte à função ARC, que elimina a necessidade de configurações de cabos volumosos ao ligar um recetor AV ou um sistema de home theater a uma TV. Quando se trata do aspeto de vídeo, o VC882 suporta True 4K (4096 x 2160 a 60Hz 4: 4:4) em formatos HDR10, HDR10+, Dolby Vision e Hybrid Log-Gamma (HLG) para fornecer imagens incrivelmente nítidas. É compatível com HDCP 2.2 para proteção de conteúdo. O design compacto da caixa, a transmissão de sinal True 4K e a capacidade de incorporação / desincorporação tornaram o VC882 ideal para salas de formação e conferências, produção de vídeo e instalações de home theater.

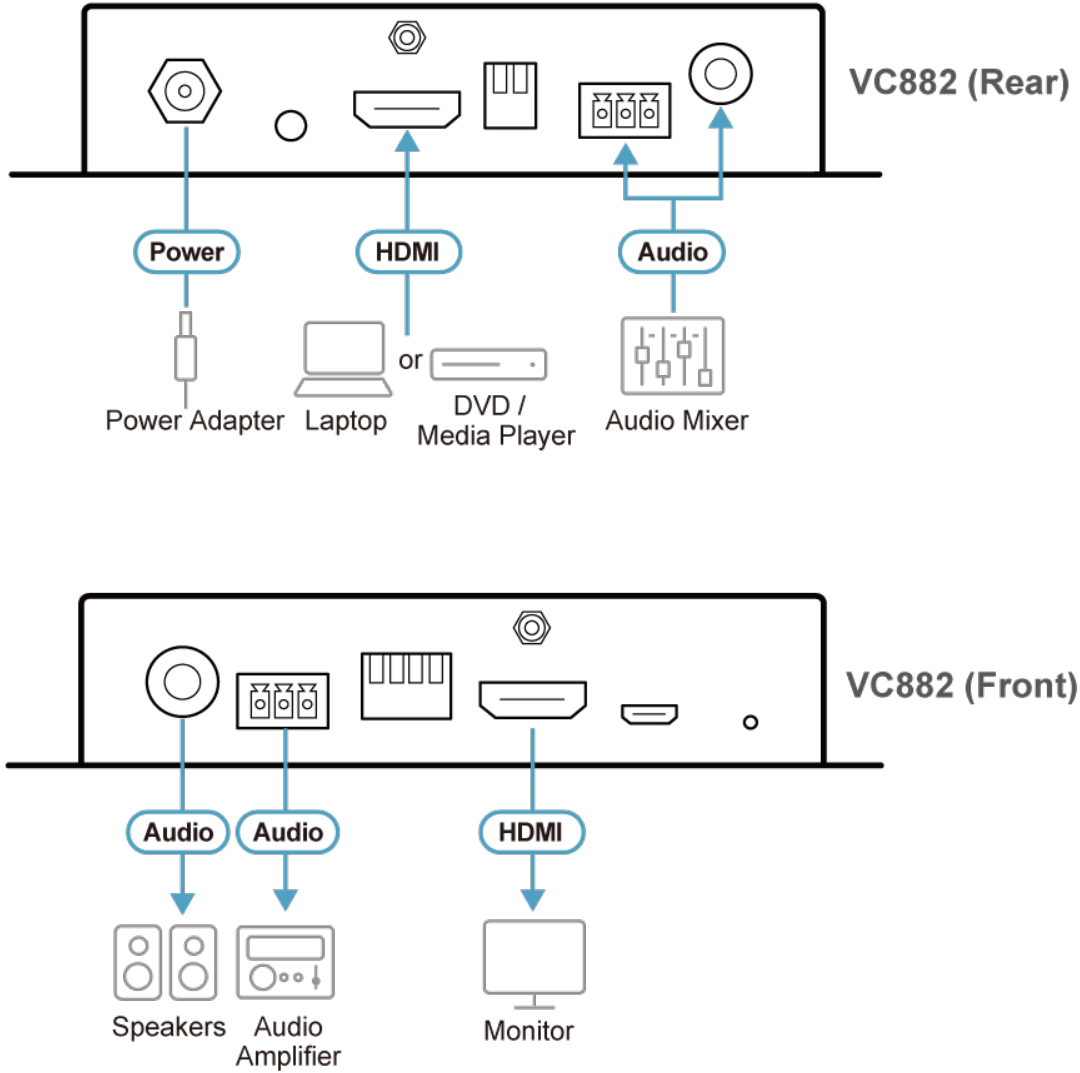
- Incorpora áudio à saída HDMI ou desincorpora áudio do sinal HDMI e envia o sinal extraído através de um sistema de áudio alternativo
- Seleção de modo de incorporação / desincorporação fácil através de interruptores DIP de 2/4 pinos
- HDMI (3D, Deep Color, True 4K); em conformidade com HDCP 2.2
- Qualidade de vídeo True 4K – suporta resolução de até 4096 x 2160 a 60Hz (4:4:4)
- Suporta formatos True 4K / HDR – HDR10, HDR10+, Dolby Vision e Hybrid Log-Gamma (HLG)
- Suporta formatos áudio HDMI – LPCM 2.0, Dolby Digital 2.0, Dolby Digital 5.1 e DTS Digital 5.1
- Caixa de metal compacta e portátil projetada para HDMI Lock-pro
- Firmware atualizável

Especificações

LED	
Energia	LED (azul) x1
Botão de reposição	Botão x1 (para ativar configuração de modo)
Computadores	
Seleção de modo	MODO 1 (2-PIN) PIN#1 (Ativar / Desativar a função de incorporação de áudio) PIN#2 (Incorporação de áudio de coaxial / stereo) MODO 2 (4-PIN) PIN#1 (Ativar / Desativar função de extrator áudio) PIN#2 (Ativas / Desativar função ARC) PIN#3&4 (Seleção de modo EDID: Bypass, 5.1 CH, 2 CH, Aprender)
Saída de vídeo	
Interfaces	1 x HDMI tipo A fêmea (preto)
Impedância	100 Ω
Distância máx.	5 metros
Entrada de vídeo	
Interfaces	1 x HDMI tipo A fêmea (preto)
Impedância	100 Ω
Distância máx.	5 metros
Vídeo	
Velocidade de dados máx.	18 Gps
Frequência de pixéis máx.	600 MHz
Conformidade	HDMI 2.0 (3D, Deep Color) HDCP 2.2
Resolução máx.	4096 X 2160 a 60Hz(4:4:4) 8 bit
Áudio	
Saída	Coaxial x1 Formato: LPCM2.0, Dolby Digital 2.0, Dolby Digital 5.1, DTS Digital 5.1 Bloco de terminal de 3 pinos x 1 Formato: Analógico, stereo, desequilibrado, LPCM2.0
Entrada	Coaxial x1 Formato: LPCM2.0, Dolby Digital 2.0, Dolby Digital 5.1, DTS Digital 5.1 Bloco de terminal de 3 pinos x 1 Formato: Analógico, stereo, desequilibrado, LPCM2.0
Conectores	
Energia	1 x conector DC, 5V 1A, bloqueável

Atualização de firmware	1 x Micro USB
Consumo de energia	DC5V:2.905W:9.92BTU/h Nota: ● A medição em Watts indica o consumo de energia típico do dispositivo sem carga externa. ● A medição em BTU/h indica o consumo de energia do dispositivo quando este está totalmente carregado.
Especificações ambientais	
Temperatura de funcionamento	0 a 40 °C
Temperatura de armazenamento	-20 a 60 °C
Humidade	0 a 80% RH, não condensante
Propriedades físicas	
Caixa	Metal
Peso	0,24 kg (0,53 lb)
Dimensões (C x L x A)	12,22 x 8,22 x 2,50 cm (4,81 x 3,24 x 0,98 pol.)
Lote de embalagem	5 unidades
Nota	Para alguns produtos de montagem em prateleira, tenha em consideração que as dimensões físicas padrão LxPxA são expressas no formato CxLxA.

Diagrama



ATEN International Co., Ltd.

3F., No.125, Sec. 2, Datong Rd., Sijhih District., New Taipei City 221, Taiwan
 Phone: 886-2-8692-6789 Fax: 886-2-8692-6767
 www.aten.com E-mail: marketing@aten.com



© Copyright 2015 ATEN® International Co., Ltd.
 ATEN and the ATEN logo are trademarks of ATEN International Co., Ltd.
 All rights reserved. All other trademarks are the property of their respective owners.