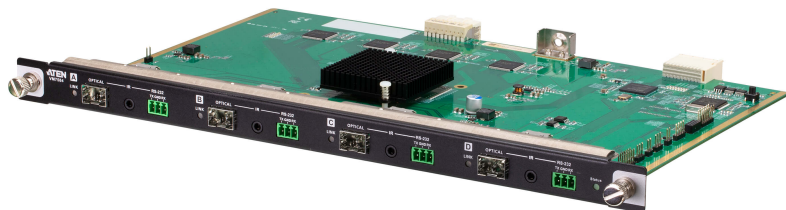


## VM7584

Placa de entrada ótica 10G de 4 portas (4K a 300 m (K1, MM) / 10 km (K2, SM))



A Placa de Entrada Ótica VM7584 10G de 4 Portas proporciona uma forma fácil para encaminhar 4 fontes HDMI para ecrãs HDMI através extensões óticas, e até 16/32 entradas e 16/32 ligações de saída num Switch de Matriz Modular ATEN através de várias interfaces AV. Concebido com a tecnologia de fibra ótica para transmissão a longa distância, VM7584 juntamente com os módulos SFP+ prolonga sinal 4K sem compressão até 300 m (usando VM7584K1) ou 10 km (usando VM7584K2) através de cabos de fibra ótica dupla. A fibra ótica simplifica a cablagem garantindo transmissão a longa distância sem interferências de sinais áudio, vídeo, IR e controlo RS-232 através de um só conjunto de cabos duplex que facilmente ligam à ranhura SFP+. Para além disso, VM7584 é compatível com uma taxa elevada de dados de 10,2 Gbps e cumpre as Especificações HDMI que incluem 3D, Deep Color, e 4K para garantir superior qualidade de vídeo.

As placas ATEN VM de entrada/saída são compatíveis com uma instalação direta, que permite a integradores de sistema obter uma enorme flexibilidade e eficiência na instalação e manutenção. As placas ATEN VM de entrada/saída juntamente com os Switches de Matriz Modular ATEN proporcionam soluções ideais para as exigências das suas aplicações críticas de vídeo escaláveis.



### Caraterísticas

- Compatível com [VM3250](#) / [VM3200](#) / [VM1600A](#); intercambiável com placas E/S modulares de qualquer tipo para o máximo de flexibilidade
- Prolonga sinais áudio/vídeo, IR e controlo RS-232 a longas distâncias através de cabos de fibra ótica dupla
- Transmissão de vídeo de qualidade superior a longas distâncias – até 4096 x 2160 a 60 Hz (4:2:0), 300m através de cabos multi-modo VM7584K1 ou 10km com cabos modo individual VM7584K2
- HDMI (3D, Deep Color, 4K); Compatível com HDCP 2.2
- Suporte para Controlo de Electrónica do Consumidor (CEC)
- **Canal RS-232 bidirecional** – permite-lhe ligar a terminais de série ou dispositivos de série, como ecrãs táteis e leitores de códigos de barras\*
- **Transmissão de sinal IR bidirecional** – a transmissão IR é processada uma direção de cada vez, entre 30 kHz a 60 kHz\*
- **EDID Expert™** – seleciona as definições EDID ideais para arranque suave, ecrã de alta qualidade e utilização da melhor resolução por diferentes ecrãs
- Módulo de fibra ótica de instalação direta e placas E/S para fácil integração e manutenção

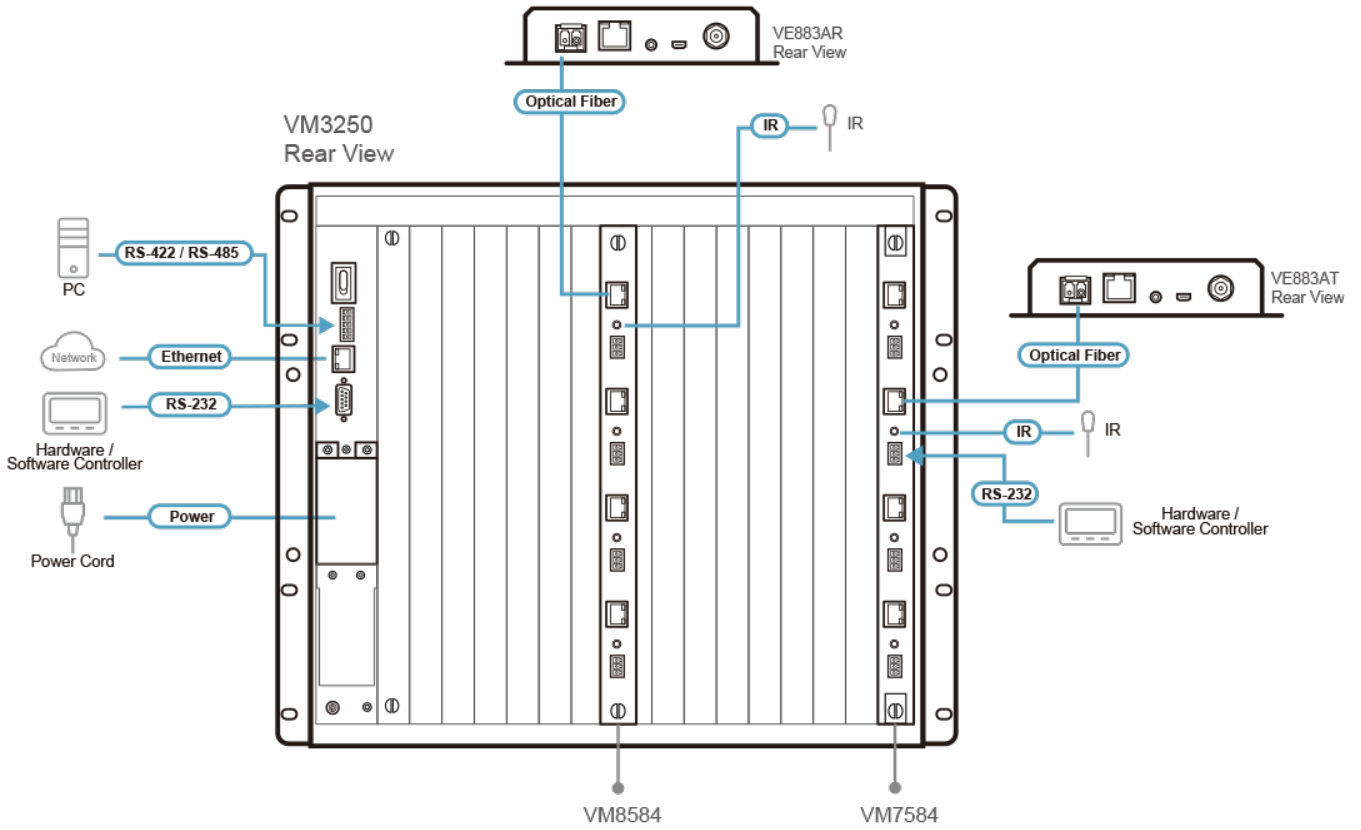
\*Nota: O VM7584 foi concebido para funcionar com o Transmissor Ótico HDMI True 4K [VE883AT](#). Estas funcionalidades só estão disponíveis quando utilizadas com o [VE883AT](#).

### Especificações

|                                    |  |
|------------------------------------|--|
| Fibra ótica                        |  |
| Velocidade de transmissão de dados | 10,3 Gbps  |
| Comprimento de onda                | VM7584K1: 850 nm<br>VM7584K2: 1310 nm  |
| Tipo de fibra                      | VM7584K1: Multimode(MM), OM3, LC Duplex Type<br>VM7584K2: Singlemode(SM), LC Duplex Type |
| Entrada de vídeo                   |  |
| Interfaces                         | 4 x Bidirecional SFP (LC)  |
| Vídeo                              |  |
| Velocidade de dados máx.           | 10,2 Gbps (3,4 Gbps por faixa)   |

|                              |  |
|------------------------------|--|
| Frequência de pixéis máx.    | 340 MHz  |
| Conformidade                 | HDMI (3D, Deep Color, 4K)<br>Compatível com HDCP 2.2<br>Controlo de Electrónica do Consumidor (CEC)  |
| Resolução máx.               | Até 4096 x 2160 / 3840 x 2160 a 60 Hz (4:2:0);<br>4096 x 2160 / 3840 x 2160 a 30 Hz (4:4:4)  |
| Distância máx.               | VM7584K1: até 300m (MM, OM3, Preto)<br>VM7584K2: até to 10km (SM, Azul)  |
| Controlo                     |  |
| Canal RS-232                 | 4 x Conectores de parafuso de fixação, 3 polos   |
| Canal IV                     | 4 x Ficha Mini Estéreo Fêmea (Preto)   |
| LED                          |  |
| Estado                       | 1 (Verde)  |
| Ligação                      | 4 (Laranja)  |
| Consumo de energia           | 10.54W:49BTU/h<br><br>Nota:<br>● A medição em Watts indica o consumo de energia típico do dispositivo sem carga externa.<br>● A medição em BTU/h indica o consumo de energia do dispositivo quando este está totalmente carregado.   |
| Especificações ambientais    |  |
| Temperatura de funcionamento | 0 - 40 °C  |
| Temperatura de armazenamento | -20 - 60 °C  |
| Humidade                     | 0 - 80% HR, sem condensação  |
| Propriedades físicas         |  |
| Caixa                        | Metal  |
| Peso                         | 0.57 kg ( 1.26 lb )  |
| Dimensões (C x L x A)        | 35.20 x 23.80 x 2.33 cm<br>(13.86 x 9.37 x 0.92 in.)   |
| Lote de embalagem            | 2 unid.  |
| Nota                         | 1. A distância de funcionamento é aproximada. Uma distância máxima típica poderá variar dependendo de factores como o tipo de fibra, largura de banda, conector estragado, perdas, dispersão modal ou cromática, factores ambientais e torções.<br>2. Recomenda-se que utilize fibras Single Mode conformes às especificações IEC 60793- 2-50 B1.1 ou ITU-T G.652.B; Use fibras Multi Mode conformes às especificações IEC 11801 (OM3).<br>3. O Dispositivo é um produto laser de classe 1. Está conforme às regulamentações de segurança IEC-60825, FDA 21 CFR 1040.10, e FDA 21 CFR 1040.11. |
| Nota                         | Para alguns produtos de montagem em prateleira, tenha em consideração que as dimensões físicas padrão LxPxA são expressas no formato CxLxA.  |

Diagrama



**ATEN International Co., Ltd.**

3F., No.125, Sec. 2, Datong Rd., Sijhih District., New Taipei City 221, Taiwan  
 Phone: 886-2-8692-6789 Fax: 886-2-8692-6767  
 www.aten.com E-mail: marketing@aten.com



© Copyright 2015 ATEN® International Co., Ltd.  
 ATEN and the ATEN logo are trademarks of ATEN International Co., Ltd.  
 All rights reserved. All other trademarks are the property of their respective owners.