

## VM3200

Switch de Matriz Modular 32x32



reddot award 2015  
winner interface design



O switch de matriz modular VM3200 proporciona acesso avançado e controlo em tempo real de múltiplos dispositivos de entrada A/V e ecrãs locais e remotos de um só chassis. O VM3200 permite aos utilizadores comutarem e rotearem de forma independente conteúdo vídeo e/ou áudio directamente para vários monitores, ecrãs, projectores e/ou altifalantes, usando apenas os botões no painel frontal. Uma escala integrada codifica o formato vídeo para proporcionar comutação fácil, em tempo real. O LCD do painel frontal mostra uma visão rápida das ligações de porta ativas. O switch inclui também uma opção para seleccionar um Modo EDID que proporciona a melhor resolução pelos diferentes monitores.

VM3200 é facilmente expansível e acomoda um alinhamento de placas ATEN E/S de substituição fácil. Equipado com conversão automática de sinal, permite várias combinações de interfaces vídeo digitais, incluindo HDBaseT, DisplayPort, HDMI, DVI, 3G-SDI e VGA. Torna-se ideal para aplicações A/V em larga escala, como estações de transmissão, salas de controlo de trânsito e relacionadas com transportes, centros de serviços de emergência, e qualquer aplicação que requiera um roteamento personalizado de sinal A/V de alta velocidade.



**HDMI™**  
HIGH-DEFINITION MULTIMEDIA INTERFACE



### Características

- Ligação de qualquer das 32 fontes vídeo a qualquer dos 32 ecrãs em combinação com as soluções de matriz modular ATEN
- **Suporte para resoluções 4K** –até UHD (3840 x 2160) e DCI (4096 x 2160) com taxas de actualização de 30 Hz (4:4:4) e 60 Hz (4:2:0)
- **Escalonador** –uma função de escalonamento vídeo para converter resoluções de entrada para as resoluções de exibição ideais
- **Seamless Switch™** –permite uma comutação praticamente a zero segundos, transmissões vídeo contínuas, comutação em tempo real, e transmissões estáveis de sinal\*
- **Mural vídeo** – permite a criação de disposições personalizadas de mural vídeo através da GUI web intuitiva
- **Transmissão em direto** –suporte para transmissão em direto de uma fonte através de GUI web para avaliação prática da saída vídeo
- **Pré-visualização de Conteúdo e Disposição** –apresenta miniaturas de fontes multimedia numa GUI web, simplificando a configuração do perfil
- **EDID Expert™** –selecciona definições EDID ideais para um arranque suave, exibição de alta qualidade, e uso da melhor resolução em diferentes ecrãs
- **Áudio ativado** –áudio HDMI pode ser extraído e áudio estéreo pode ser integrado(placas HDMI E/S)
- **Agendamento com base em calendários** –permite a reprodução de perfil com base num calendário e RTC predefinidos
- Múltiplos Métodos de Controlo – gestão de sistema através de botões no painel frontal, RS-232, RS-485/422 e ligações Ethernet (Telnet / GUI web)
- Visualização e controlo através da Aplicação de Controlo de Matriz Vídeo ATEN numa forma rápida e ágil
- Design hot-swap concebido para placas E/S, módulo de ventoinha e fontes de alimentação, para fácil manutenção e maior fiabilidade.
- Sistema expansível de forma flexível através da instalação de placas E/S de ligação directa, e sem ferramentas
- Permite o fornecimento de energia através de HDBaseT com a instalação de placas de E/S e injectores de energia (recomenda-se o [VE44PB](#)), eliminando a necessidade de instalar separadamente infra-estruturas de energia para poupar nos custos globais.
- **Fonte de alimentação redundante, opcional** –garante a fiabilidade para aplicações críticas
- Modo de longo alcance até 1080p a 150 m – permite o prolongamento da transmissão AV usando a placa HDBaseT™ Input/Output com Extensores Vídeo Classe A ATEN HDBaseT™
- Compatível com HDCP 2.2\*
- HDMI: 3D, Deep Color, 4K\*
- Suporte para Controlo de Electrónica do Consumidor (CEC)\*
- Protecção ESD para HDMI
- Montagem em prateleira (design 9U)

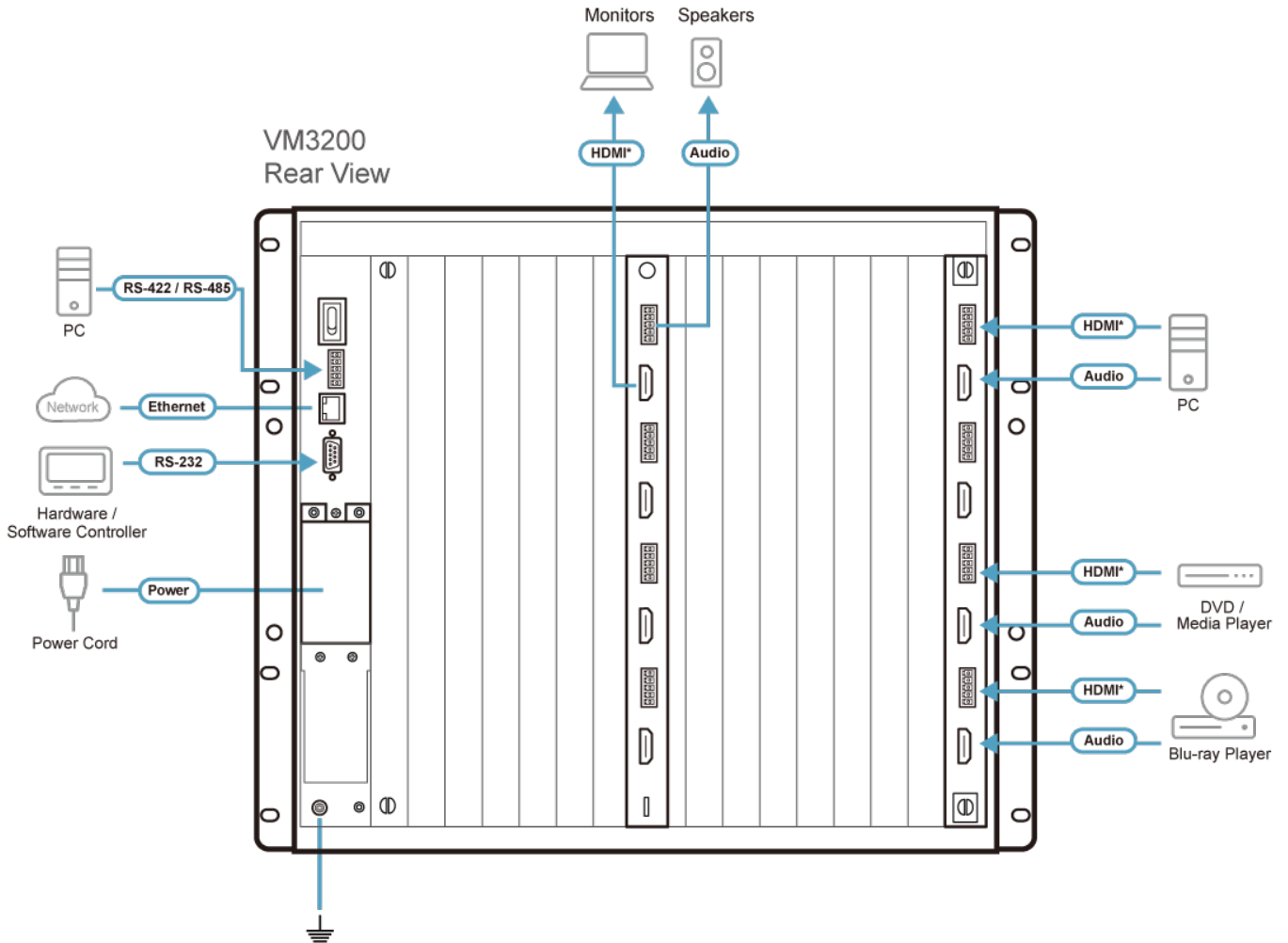
Nota:

1. A disponibilidade das funcionalidades com "\*" depende de que placa E/S está inserida.
2. Quando Seamless Switch™ está ativado, os formatos 3D, Deep Color, ou entrelaçadas (i.e., 1080i) não serão suportados. Para usar estes formatos, certifique-se que desativa Seamless Switch™.
3. Os vídeos podem não ser apresentados ao alcance quando Seamless Switch™ ou Mural Vídeo estiver activado, caso em que terá de ajustar as definições de imagem do seu dispositivo.

**Especificações**

Entrada na Placa	8 x Ranhuras
Saída da Placa	8 x Ranhuras
Entrada de vídeo	
Interfaces	Depende da placa de E/S inserida
Velocidade de dados máx.	15,2 Gbps (3,8 Gbps por faixa)
Áudio	
Entrada	Depende da placa de Entrada inserida
Saída	Depende da placa de Saída inserida
Controlo	
RS-232	Conector: 1 x DB-9 Fêmea (Preto) Configurações dos Pinos de Controlo de Série: Pino 2 = Tx, Pino 3 = Rx, Pino 5 = Gnd Velocidade de transmissão e protocolo: Velocidade de transmissão: 19200, Bits de dados: 8, Bits de paragem: 1, Paridade: Não, Controlo de fluxo: Não
RS-485/RS-422	Conector: 1 x Conector de parafuso de fixação, 5 polos
Ethernet	Conector: 1 x RJ-45 Fêmea
Definições de EDID	Modo EDID: Predefinição / Porta 1 / Remix / Personalizado (Suporte para Assistente EDID)
Conectores	
Energia	1 x Tomada AC de 3 polos
Energia	
Tensão nominal	100-240 VAC; 50-60Hz; 10A
Consumo de energia	AC110V:800W:239BTU/h AC220V:800W:236BTU/h  Nota: ● A medição em Watts indica o consumo de energia típico do dispositivo sem carga externa. ● A medição em BTU/h indica o consumo de energia do dispositivo quando este está totalmente carregado.
Especificações ambientais	
Temperatura de funcionamento	0 - 40 °C
Temperatura de armazenamento	-20 - 60 °C
Humidade	0 - 80% HR, sem condensação
Propriedades físicas	
Caixa	Metal
Dimensões (C x L x A)	48.20 x 47.19 x 39.90 cm (18.98 x 18.58 x 15.71 in.)
Peso	18.20 kg ( 40.09 lb )
Altura do Rack (Espaços U)	9U
Lote de embalagem	1 unid
Nota	Para alguns produtos de montagem em prateleira, tenha em consideração que as dimensões físicas padrão LxPxA são expressas no formato CxLxA.

Diagrama



\* The video interface differs depending on the I/O board that installed.

**ATEN International Co., Ltd.**

3F., No.125, Sec. 2, Datong Rd., Sijhih District., New Taipei City 221, Taiwan  
 Phone: 886-2-8692-6789 Fax: 886-2-8692-6767  
 www.aten.com E-mail: marketing@aten.com



© Copyright 2015 ATEN® International Co., Ltd.  
 ATEN and the ATEN logo are trademarks of ATEN International Co., Ltd.  
 All rights reserved. All other trademarks are the property of their respective owners.