

### UC232AF

Adaptador USB para RS-232 (FTDI/1,2 m)



## FTDI-Powered USB-A to Serial Adapter

USB-A to RS-232 Adapter 1.2m UC232AF

 USB-A	 RS-232	 FTDI Chip	 Anti-EMI
--	---	--	---

**Nova atualização do adaptador de console USB-A para RS-232**

Equipado com o chipset FTDI, o UC232AF oferece transmissão de dados confiável em alta velocidade através da conectividade plug-n-play.

**Suporte para vários sistemas**

O UC232AF é compatível com vários sistemas operativos, tais como macOS, Linux, Windows 7/8/10 e versões anteriores do Windows Vista/XP.



Compatible with  
**Windows Vista, XP, 10, 8, 7 / macOS / Linux**

**Quick Signal Transmission**

**Shielded Ground Cable**

**Thick Power Cable**

**Flexible PVC Jacket**

- Insulation
- Anti-EMI
- Flame Resistance
- Fast Transmission
- Reinforced Cable

**Desempenho estável, transmissão rápida**

O UC232AF oferece conectividade USB 2.0 e está equipado com um cabo robusto que garante um desempenho anti-EMI comprovado para uma transmissão de sinal fiável a velocidades de até 921,6 Kbps de taxa de transmissão.

**Amplamente compatível com dispositivos seriais**

O UC232AF permite que o seu PC ou computador portátil controle e comunique com vários dispositivos seriais RS232, tais como modem, switch de rede, controlador PLC, impressora, scanner, POS, etc.

**USB-A**

Laptop

PC

**RS-232**

Modem

Network Switch

Scanner

POS

PLC Controller

**Candidaturas**

- 1.
- 2.
- 3.
- 4.



Leitura de código de barras



Terminal POS



Programação PLC



Instrumento médico/científico

[Previous](#) [Next](#)

Comparação de produtos

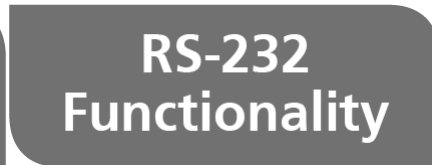
A linha UC232 é adequada para uma variedade de aplicações, incluindo automação industrial, redes de TI e sistemas de controle.

\*Observações: Os modelos equipados com chip FTDI oferecem melhor transmissão de sinal com sistemas operacionais Windows antigos.

Fale com os nossos especialistas

Se preferir que a ATEN o contacte, preencha o formulário e um representante entrará em contacto consigo em breve

First Name *
Last Name *
- Country *
Company *
Email *
Phone Number *
- Customer Type *
Job Title *



#### Caraterísticas

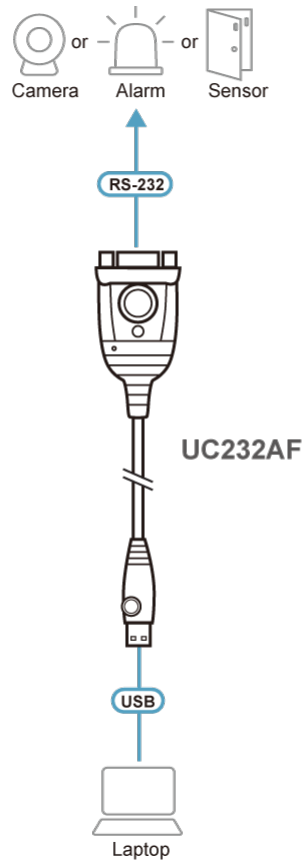
O conversor de porta série UC232AF USB para RS232 é um acessório ideal para computadores portáteis e de secretária sem uma porta série COM ou DB-9. Suportando os sistemas operativos Windows e Mac com taxas de transmissão até 921,6 Kbps para um desempenho rápido, oferece uma solução de conectividade conveniente para sistemas de automação industrial, instrumentos científicos, sistemas de ponto de venda e quaisquer outras aplicações industriais e de consumo especializadas.

- Suporta a interface de série RS-232
- Adota o chip FTDI para uma maior compatibilidade de dispositivos
- Desempenho comprovado na capacidade de interferência anti-electromagnética (anti-EMI) para um desempenho de transmissão estável
- Total conformidade com as especificações USB
- A retenção de COM guarda as definições de porta atribuídas ao dispositivo
- Taxa de transferência de dados até 921,6 Kbps
- Compatibilidade com o sistema operativo: Windows, Mac e Linux
- Funciona com telemóveis, PDAs, câmaras digitais, modems e adaptadores de terminais RDIS

Especificações

Conectores	
Porta USB	1 x USB tipo A macho
Série	1 x macho DB-9
Velocidade de transmissão de dados	Até 921,6 Kbps
Comprimento do cabo	120cm
LED	Alimentação (cor de laranja)
Modo de energia	Alimentação por autocarro
Especificação USB	Compatível com USB
Especificações ambientais	
Temperatura de funcionamento	0-40°C
Temperatura de armazenamento	-20-60°C
Humidade	0-80% HR, sem condensação
Propriedades físicas	
Caixa	Plástico
Peso	0.06 kg ( 0.13 lb )
Dimensões (C x L x A)	6.59 x 3.40 x 1.60 cm (2.59 x 1.34 x 0.63 in.)
Nota	Para alguns produtos de montagem em prateleira, tenha em consideração que as dimensões físicas padrão LxPxA são expressas no formato CxLxA.

Diagrama



**ATEN International Co., Ltd.**

3F., No.125, Sec. 2, Datong Rd., Sijhih District., New Taipei City 221, Taiwan  
 Phone: 886-2-8692-6789 Fax: 886-2-8692-6767  
 www.aten.com E-mail: marketing@aten.com



© Copyright 2015 ATEN® International Co., Ltd.  
 ATEN and the ATEN logo are trademarks of ATEN International Co., Ltd.  
 All rights reserved. All other trademarks are the property of their respective owners.