

UC232A1

Conversor USB para Série (1 m)



USB-A to Serial Adapter

USB-A to RS-232 Adapter 1m UC232A1

- USB-A
- RS-232
- Anti-EMI



Compatible with
Windows 10, 8, 7 / macOS / Linux

Suporte para vários sistemas

O UC232A1 é compatível com vários sistemas operativos, tais como macOS, Linux e Windows 7/8/10.

Desempenho estável, transmissão rápida

O UC232A1 oferece conectividade USB 2.0 e está equipado com um cabo robusto que garante um desempenho anti-EMI comprovado para uma transmissão de sinal fiável a velocidades de até 921,6 Kbps de taxa de transmissão. Desempenho estável, transmissão rápida.



USB-A



Laptop



PC

RS-232



Modem



Printer



Network Switch



Scanner



PLC Controller



POS



Amplamente compatível com dispositivos seriais

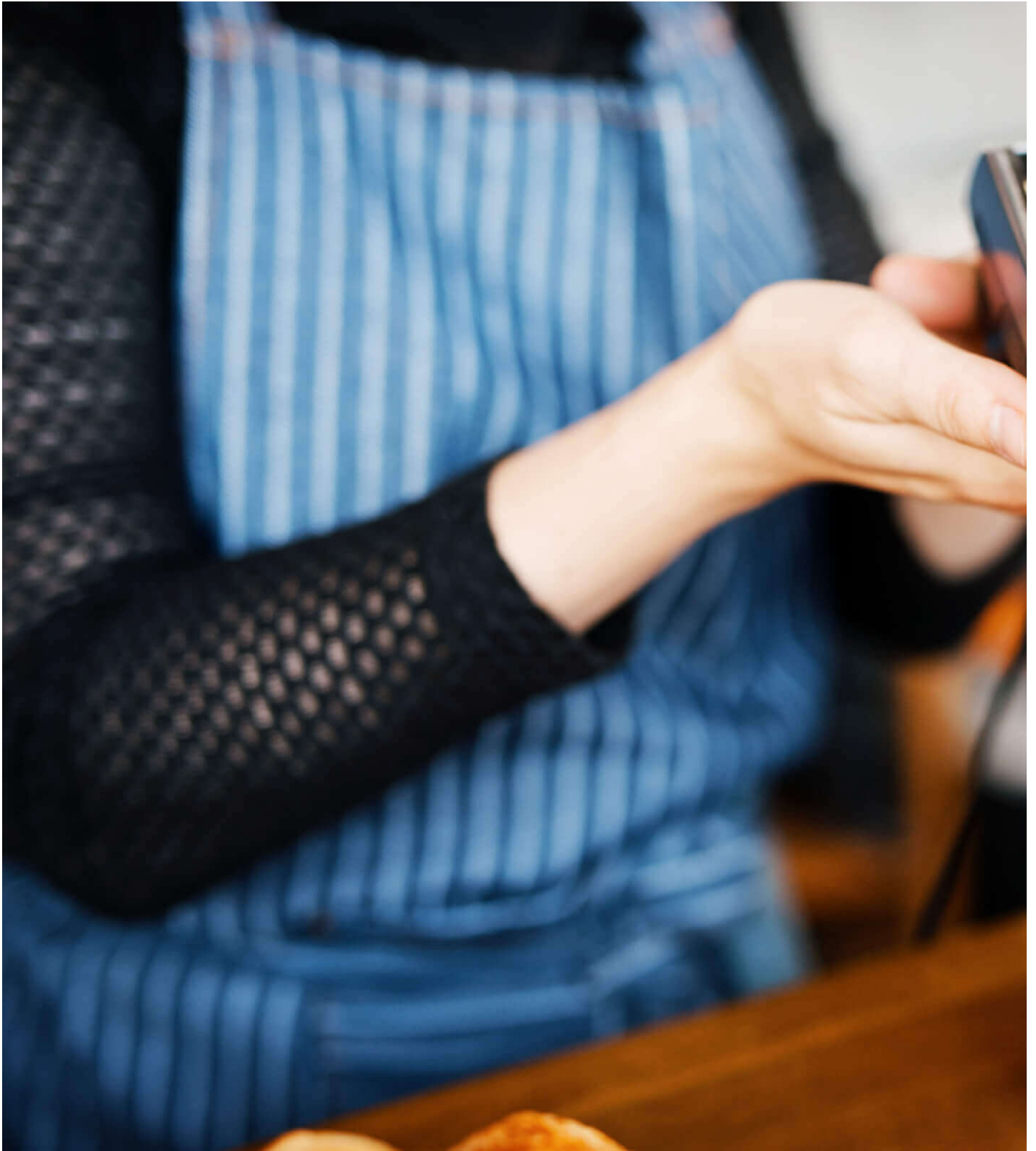
O UC232A1 permite que o seu PC ou computador portátil controle e comunique com vários dispositivos seriais RS232, tais como modem, switch de rede, controlador PLC, impressora, scanner, POS, etc.

Candidaturas

- 1.
- 2.
- 3.
- 4.



Leitura de código de barras



Terminal POS



Programação PLC



Instrumento médico/científico

[Previous](#) [Next](#)

Comparação de produtos

A linha UC232 é adequada para uma variedade de aplicações, incluindo automação industrial, redes de TI e sistemas de controle.

*Observações: Os modelos equipados com chip FTDI oferecem melhor transmissão de sinal com sistemas operacionais Windows antigos.

Fale com os nossos especialistas

Se preferir que a ATEN o contacte, preencha o formulário e um representante entrará em contacto consigo em breve

First Name *

Last Name *

- Country *

Company *

Email *

Phone Number *

- Customer Type *

Job Title *

USB 2.0

RS-232
Functionality

Bus-
Powered

Easy
Installation

Caraterísticas

O conversor UC232A1 de USB para porta de série RS232 é o acessório ideal para computadores portáteis e de secretária que não possuem uma porta de série DB9 ou COM. Com suporte para sistemas PC e Mac com taxas de transferência de até 921.6 Kbps para desempenho rápido, oferece uma conveniente solução de conectividade para sistemas de automação industriais, instrumentos científicos, sistema de ponto de venda e outras aplicações de consumidor e industriais especializadas.

O UC232A1 suporta agora dispositivos móveis como anfitriões de computação (Android 3.2 e superior). O SDK do UC232A1 está disponível para transferência na secção de Suporte e Transferências.

AVISO

[Se o seu kernel Linux estiver entre v2.6.15 ~ v5.4 e o seu dispositivo tiver uma nova versão de chipset, atualize o driver do Linux.](#)

[Nota: Este driver funciona apenas com o dispositivo da versão de chipset 2021 ou posterior.](#)

[Use a hiperligação abaixo para identificar a versão do chipset do seu dispositivo.](#)

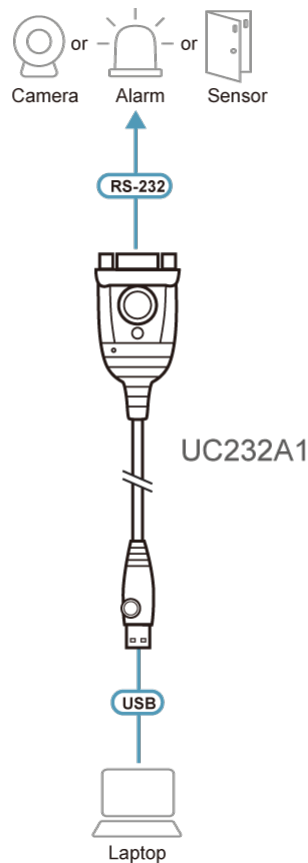
<https://eservice.aten.com/eServiceCx/Common/FAQ/view.do?id=18695>

- Suporta interface RS232 Serial
- Total compatibilidade com a especificação USB
- Taxa de transferência de dados de até 921.6 Kbps
- Funciona com telefones celulares, PDAs, câmeras digitais, modems e adaptadores para terminal ISDN
- Compatibilidade com sistemas operacionais: Windows, Mac, Linux

Especificações

Conectores	
Porta USB	1 x USB Tipo A Macho (Branco)
Série	1 x DB-9 Macho (Prateado)
Velocidade de transmissão de dados	Até 921,6 Kbps
Comprimento do cabo	1 m
LED	Alimentação (Laranja)
Modo de energia	Alimentação própria
Especificação USB	Em conformidade com a norma USB
Especificações ambientais	
Temperatura de funcionamento	0 - 40 °C
Temperatura de armazenamento	-20 - 60 °C
Humidade	0 - 80% HR, sem condensação
Propriedades físicas	
Caixa	Plástico
Peso	0.06 kg (0.13 lb)
Dimensões (C x L x A)	6.59 x 3.40 x 1.60 cm (2.59 x 1.34 x 0.63 in.)
Nota	Para alguns produtos de montagem em prateleira, tenha em consideração que as dimensões físicas padrão LxPxA são expressas no formato CxLxA.

Diagrama



ATEN International Co., Ltd.

3F., No.125, Sec. 2, Datong Rd., Sijhih District., New Taipei City 221, Taiwan
 Phone: 886-2-8692-6789 Fax: 886-2-8692-6767
 www.aten.com E-mail: marketing@aten.com



© Copyright 2015 ATEN® International Co., Ltd.
 ATEN and the ATEN logo are trademarks of ATEN International Co., Ltd.
 All rights reserved. All other trademarks are the property of their respective owners.