

## PE6208AV

eco PDU de 8 tomadas



O PE6208AVX, uma das variantes da série, foi descontinuado.

Ideal para aplicações A/V profissionais, os Eco PDUs ATEN NRGence™ PE6208AV são PDUs inteligentes, de 1U em rack que possuem 8 tomadas CA disponíveis numa configuração de ficha IEC. O design exclusivo com painel frontal destacável é prático e compatível com diferente equipamento A/V profissional em racks de 19" com diferentes profundidades. Para além de controlar remotamente tomadas individuais pela LAN, os botões do painel frontal proporcionam uma opção adicional para controlar localmente as tomadas, conferindo flexibilidade para desligar facilmente equipamento A/V profissional diretamente, ou a partir de um local remoto – para um consumo de energia reduzido. As tomadas possuem uma função de LIGAR sequencial, que garante que os sistemas A/V profissionais são ligados em segurança. Para além disso, a compatibilidade com as Sistema de controlo ATEN e bibliotecas Control4 permite ao PE6208AV a integração com qualquer equipamento A/V profissional para controlo total de todos os dispositivos sem programação complexa.

Os PE6208AV são também soluções energéticas perfeitas para centros de dados. Conjugando ATEN eco PDUs e software [eco DC](#) Energy Management, um centro de dados estará equipado com monitorização, medição e análise em tempo real do consumo de energia – com relatórios da utilização de energia, PUE, RCI e RTI cumprindo os requisitos ISO 50001. Estes índices refletem a utilização energética do centro de dados e oferecem sugestões de poupança de energia para otimizar o seu uso e reduzir os seus custos.

**Caraterísticas**
**Ligações**

- Painel frontal destacável compatível com racks de 19" com diferentes profundidades
- Interface Ethernet Integrada de 10/100 Mbit
- Suporte para TCP/IP, UDP, HTTP, HTTPS, SSL, DHCP, SMTP, ARP, NTP, DNS, Auto Sense, Ping, SNMP V1, V2, and V3, Telnet
- Segurança de nível 2 para conta/palavra-passe, filtro IP/MAC, 128 bit SSL, RADIUS
- Acesso por navegador IE, Firefox, Chrome, Safari e muitos mais
- Fácil integração com as Sistema de controlo ATEN e bibliotecas Control4
- Suporte para porta RS-232 e controlo de tomada de energia (ligar/desligar) por grupo de tomadas

**Medição**

- 1% de Precisão de Medição – suporte para medição de energia ao nível do banco
- Monitorização Ambiental – suporte para sensores externos de temperatura/temperatura & humidade para monitorização de temperatura e humidade do rack

**Controlo de Comutação de Tomada**

- Controlo remoto e local da alimentação da tomada (Ligar/Desligar, Sequência Desligar-Ligar) por tomadas individuais ou grupos de tomadas
- Múltiplos Métodos de Controlo de Alimentação – Despertar por LAN, Ligar Sistema Após Restauo de CA, Interrupção de Alimentação
- Sequência de arranque – os utilizadores podem configurar a sequência e tempo de atraso do arranque para cada tomada, para permitir ao equipamento ser ligado pela ordem correcta para melhorar a segurança do equipamento
- Proteção Proativa de Sobrecarga (POP) – desliga automaticamente a última tomada que causou sobrecarga de corrente para proteger equipamentos A/V profissionais e servidores de gama elevada
- Controlo de horários, controlo de correio e regra de definição

**Software de gestão de energia eco DC\***

- Descoberta automática de todas as ATEN PDUs dentro da mesma intranet
- Medição e monitorização remota e em tempo real da energia das PDUs
- Monitorização ambiental em tempo real através de sensores
- Gráficos e monitorização de todos os dispositivos ATEN PDU
- Alertas de limite ultrapassado através de monitorização em tempo real, SMTP e registo de sistema
- Relatórios de análise de energia

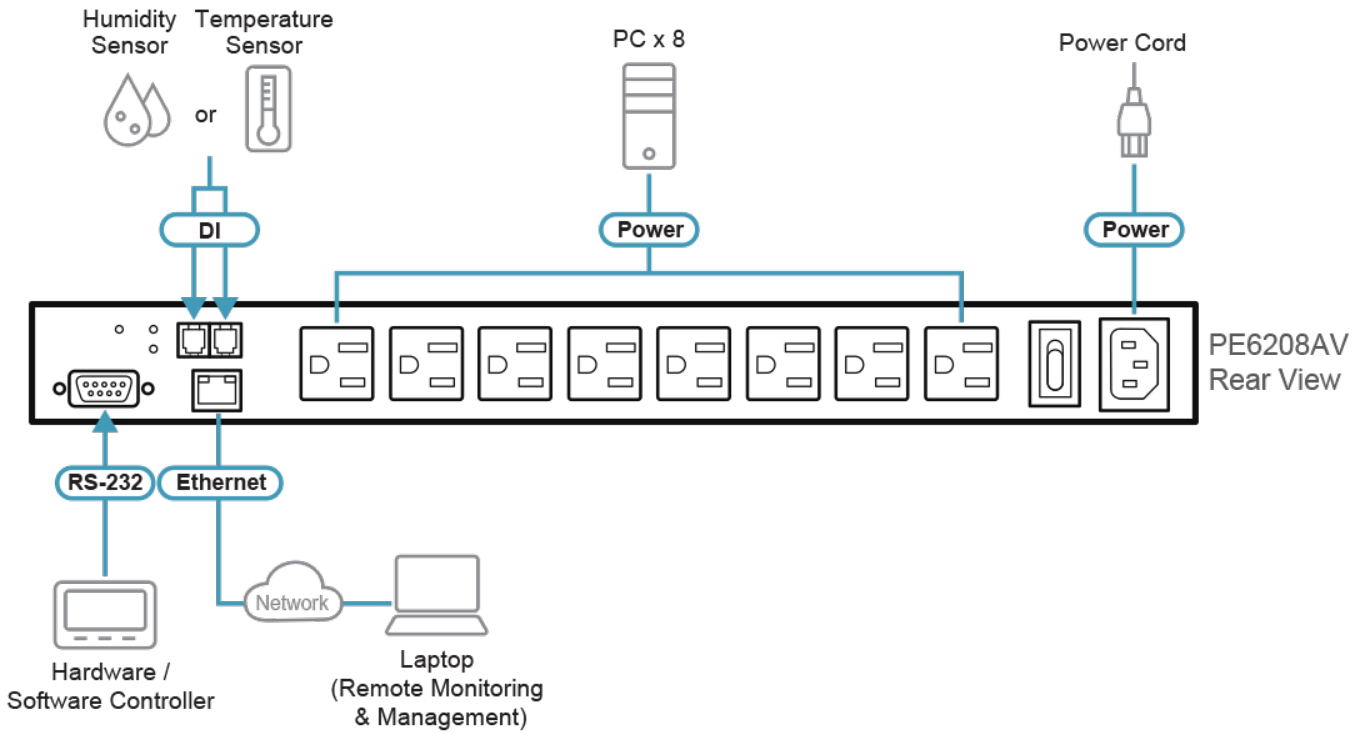
\* o [eco DC](#) foi projetado para funcionar com eco PDU NRGence™ e é fornecido com todos os modelos da série PE.

**Especificações**

Function	PE6208AVA	PE6208AVB	PE6208AVG	PE6208AVX
Elétrico				
Tensão de entrada nominal	100 – 120 V AC	100 – 240 V AC	100 – 240 V AC	100-240 V AC
Corrente máxima de entrada	20 A (Máx.), 16 A (sem certificação UL)	20 A (Máx.) 16 A (sem certificação UL)	16 A (Máx.)	16 A (Máx.)
Frequência de entrada	50-60 Hz	50-60 Hz	50-60 Hz	50-60 Hz
Ligação de entrada	A/J: NEMA L5-20P A2/J2: NEMA 5-20P	NEMA 6-20P	IEC 60320 C20	Terminal (3 polos)
Tensão de entrada	2400 VA (Máx.), 1920 VA (sem certificação UL)	4600 VA (Máx.), 3680 VA (sem certificação UL)	3680 VA (Máx.)	4800 VA (Máx.)
Tipo de saída	Total: 8 x NEMA 5-20R	Total: 8 x IEC320 C13	Total: 8 x IEC320 C13	Total: 8 x Terminal (3 polos)
Tensão de saída nominal	100 – 120 V AC	100 – 240 V AC	100 – 240 V AC	100-240 V AC
Corrente máxima de saída (Saída)	NEMA 5-20R: 20 A (Máx.) 16 A (sem certificação UL)	C13: 15 A (Máx.) 12 A (sem certificação UL)	C13: 10 A	16 A (Máx.)
Corrente máxima de saída (Banco)	20 A (Máx.) 16 A (sem certificação UL)	20 A (Máx.) 16 A (sem certificação UL)	16 A (Máx.)	16 A (Máx.)
Corrente máxima de saída (Total)	20 A (Máx.) 16 A (sem certificação UL)	20 A (Máx.) 16 A (sem certificação UL)	16 A (Máx.)	16 A (Máx.)
Medição	Monitorização de corrente por nível de banco, tensão, VA, PF e kWh	Monitorização de corrente por nível de banco, tensão, VA, PF e kWh	Corrente ao nível do banco, Tensão, VA, PF Monitorização de kWh	Monitorização de corrente por nível de banco, tensão, VA, PF e kWh
Comutação de saída	Sim	Sim	Sim	Sim
Portas de sensor ambiental	2	2	2	2

Precisão de medição	Intervalo de tensão: 100 V AC ~ 250 V AC +/- 1% Intervalo de alimentação: 100 W ~ 5000 W +/- 2% Intervalo de corrente: 0,1 A~1 A +/- 0,1 A, 1 A~20 A +/- 1%	Intervalo de tensão: 100 V AC ~ 250 V AC +/- 1% Intervalo de alimentação: 100 W ~ 5000 W +/- 2% Intervalo de corrente: 0,1 A~1 A +/- 0,1 A, 1 A~20 A +/- 1%	"Intervalo de tensão: 100 V AC ~ 250 V AC +/- 1% Intervalo de alimentação: 100 W ~ 5000 W +/- 2% Intervalo de corrente: 0,1 A~1 A +/- 0,1 A, 1 A~20 A +/- 1%"	Intervalo de tensão: 100 V AC ~ 250 V AC +/- 1% Intervalo de alimentação: 100 W ~ 5000 W +/- 2% Intervalo de corrente: 0,1 A~1 A +/- 0,1 A, 1 A~20 A +/- 1%
Comunicação				
10/100 Mbps	1 x RJ-45	1 x RJ-45	1 x RJ-45	1 x RJ-45
RS-232	1 x DB-9	1 x DB-9	1 x DB-9	1 x DB-9
Computadores				
Energia	Sim	Sim	Sim	Sim
Propriedades físicas				
Dimensões (C x L x A)	43,24 x 36,39 x 4,40 cm (17,02 x 14,33 x 1,73 pol.)	43,24 x 36,39 x 4,40 cm (17,02 x 14,33 x 1,73 pol.)	43,24 x 36,39 x 4,40 cm (17,02 x 14,33 x 1,73 pol.)	43,24 x 36,39 x 4,40 cm (17,02 x 14,33 x 1,73 pol.)
Peso	4,67 kg (10,29 lb)	4,67 kg (10,29 lb)	4,67 kg (10,29 lb)	4,67 kg (10,29 lb)
Comprimento do cabo de alimentação	3 m	3 m	3 m	N.D.
Especificações ambientais				
Temperatura (Funcionamento / Armazenamento)	0 – 50°C / -20 – 60°C	0 – 50°C / -20 – 60°C	0–40°C / -20–60°C	0 – 50°C / -20 – 60°C
Humidade (Funcionamento e Armazenamento)	0–80% HR, Sem condensação	0–80% HR, Sem condensação	0–80% HR, Sem condensação	0–80% HR, Sem condensação
Conformidade				
Verificação CEM	FCC, J55032	FCC Outros por pedido	CE-EMC, FCC, J55032 Outros por pedido	FCC, CE
Verificação de segurança	PSE	Outros por pedido	CE-LVD, PSE, Outros por pedido	CE, LVD
Nota	Para alguns produtos de montagem em prateleira, tenha em consideração que as dimensões físicas padrão LxPxA são expressas no formato CxLxA.			

Diagrama



**ATEN International Co., Ltd.**

3F., No.125, Sec. 2, Datong Rd., Sijhih District., New Taipei City 221, Taiwan  
 Phone: 886-2-8692-6789 Fax: 886-2-8692-6767  
 www.aten.com E-mail: marketing@aten.com



© Copyright 2015 ATEN® International Co., Ltd.  
 ATEN and the ATEN logo are trademarks of ATEN International Co., Ltd.  
 All rights reserved. All other trademarks are the property of their respective owners.