

KL1108V

Switch KVM LCD sobre IP de Carril Duplo com 8 Portas Cat 5
1 acesso de utilizador local / 1 remoto



[Probar ahora!](#)

El switch KVM LCD a través de IP KL1108VN de 8 puertos, Cat 5 y doble rail de ATEN incluye un teclado con panel táctil incorporado y monitor LCD con retroiluminación LED de 19" con doble deslizamiento, retráctiles de forma independiente.

Los switches KL1108VN ofrecen a los operadores acceso a consola local y acceso remoto a través de IP para supervisar y administrar todo su centro de datos localmente en el switch y a través de una red utilizando un navegador web. Además, ofrecen acceso fuera de banda con compatibilidad con módem externo para la resolución de problemas a nivel de la BIOS cuando la red se encuentra inactiva.

Para ayudarle a administrar y controlar todo un centro de datos, nuestros switches KVM KL1108VN a través de IP admiten chasis y servidores blade con nuevas y potentes funciones como Power Association, que permite asociar puertos KVM con tomas de corriente de PDU ATEN para administrar la energía de los servidores desde la interfaz de usuario de los switches KVM.

Los switches KVM KL1108VN a través de IP ahora son compatibles con el nuevo software de grabación de sesiones de vídeo Control Center ([CCVSR](#)) y el de gestión centralizada [CC2000](#). El [CC2000](#) concede a los administradores control total de los centros de datos y las sucursales remotas, en cualquier rincón del mundo, lo que les permite supervisar y controlar de forma remota todos los dispositivos de la red, incluido el chasis del servidor blade, blades concretos y máquinas virtuales. La [CCVSR](#) graba todas las operaciones de los servidores a los que se accede mediante switches KVM a través de IP. Todos los cambios y operaciones sin excepción, desde el nivel de la BIOS hasta el inicio de sesión, desde la ejecución de aplicaciones de software hasta la configuración del sistema operativo, se graban y guardan en un archivo de vídeo seguro como prueba.

Además, la consola LCD KL1108V es compatible con las estaciones de consola KVM por IP de la serie KA82 de ATEN. Los dispositivos que pertenecen a esta serie se caracterizan por ser soluciones de consola independientes basadas en hardware capaces de gestionar de forma centralizada varias consolas LCD KL1108V. Esta serie especialmente indicada para entornos en los que no se permite el uso de un ordenador. Esta estación de consola KVM por IP presenta un diseño compacto de 0U y un bajo consumo de energía para un funcionamiento ininterrumpido durante las 24 horas del día.

La función Virtual Media permite realizar asignaciones a soportes de almacenamiento de USB, discos duros y unidades de DVD/CD ubicados en servidores remotos, lo que permite a los administradores transferir archivos, instalar aplicaciones, ejecutar actualizaciones del sistema operativo o diagnosticar una red con facilidad.

Entre las funciones mejoradas de los switches KVM a través de IP se incluyen también las siguientes: foro de mensajes, Panel Array Mode™, Mouse DynaSync™, ID del adaptador y acceso seguro a servidores serie. El acceso seguro a dispositivos controlados en serie incluye equipos de red, servidores UNIX, servidores Linux, servidores Sun y muchas otras consolas serie. Permite realizar instalaciones sin necesidad de costosos dongles serie.

Como cuentan con dos NIC integradas y acceso fuera de banda con compatibilidad con módem externo, los switches KVM a través de IP ofrecen fiabilidad, pues garantizan disponibilidad 24/7 del acceso remoto a todos los ordenadores de la sala de servidores.

Con los switches KVM a través de IP de ATEN, los administradores informáticos pueden administrar sus salas de servidores y centros de datos desde casi cualquier parte, minimizando los gastos derivados de desplazamientos y el tiempo medio de reparación (MTTR) y garantizando la mayor disponibilidad posible de los servicios del centro de datos.

Nota: Hay kits de montaje en bastidor disponibles. Para más información, consulte Accesorios compatibles a continuación.

KL1108VN: 19" LCD

Características

- **Funcionalidades Exclusivas**
 - Segurança de alto nível – suporta TLS 1.3 e um módulo criptográfico OpenSSL com certificação FIPS 140-2 incorporado (Certificado #4282)
 - Processador gráfico FPGA avançado com resoluções HD até 1920 x 1200
 - Velocidade de transmissão de suportes virtuais duas vezes mais rápida
- **Hardware**
 - Luz de iluminação LED exclusiva, concebida pela ATEN para iluminar o teclado e painel táctil para visibilidade em condições de fraca luminosidade

- Consola KVM integrada com monitor LCD de 19" com retroiluminação LED em carril duplo
 - Um bus para acesso local e um bus para acesso remoto KVM sobre IP
 - Portas RJ-45 economizadoras de espaço, para ligações Cat 5e/6
 - Cabos adaptadores KVM com conversão automática para flexíveis combinações (PS/2, USB, Sun e de série) para controlar todo o tipo de computadores
 - Portas de Consola Adicionais – administre computadores através do ecrã LCD integrado, ou uma configuração de consola externa (monitor, rato e teclado USB)
 - Suporta conectividade PS/2, USB, Sun Legacy (13W3) e de série (RS-232)
 - Suporte para rato USB externo
 - Caixa de carril duplo ligeiramente inferior a 1U com espaço de topo e fundo para funcionamento contínuo num espaço de rack de 1U
 - Caixa de Carril Duplo – permite ao monitor LCD deslizar de forma independente do teclado e painel tátil
 - O módulo LCD roda até 120 graus para um ângulo de visualização mais confortável
 - O bloqueio da consola permite que a gaveta da consola permaneça trancada quando não está a uso
 - Botão de alimentação LCD poupa energia e prolonga a vida do ecrã
 - Elevada quantidade de portas – conectores RJ-45 para até 8 portas numa caixa 1U
 - [Duas placas NIC de 10/100/1000 Mbps para LAN redundante ou utilização de dois IP](#)
 - [Suporte Blade Server](#)
 - Suporta ambientes de servidores multiplataforma: Dispositivos de série baseados em Windows, Mac, Sun, Linux e VT100
 - [Elevadas resoluções de vídeo – até 1920 x 1200 a 60 Hz com profundidade de cor de 24 bits para consola local externa e em ecrãs remotos do switch; até 1280 x 1024 a 75 Hz no ecrã LCD integrado do switch](#)
 - Monitorize e controle até 8 computadores num único nível ou controle até 128 computadores em configuração de cascata*
 - Estão disponíveis kits de montagem em rack para opções fáceis de instalação
- Nota: Os switches KVM compatíveis com configuração em cascata incluem os seguintes: [CS1308](#), [CS1316](#), [KH1508A](#) e [KH1516A](#).

• [Gestão](#)

- Até 64 contas de utilizador
 - Até 32 inícios de sessão em simultâneo
 - Funcionalidade de encerramento de sessão – os administradores podem encerrar quaisquer sessões remotas
 - [Modo de partilha de portas permite que múltiplos utilizadores obtenham acesso a um servidor simultaneamente](#)
 - Controlo de energia remoto para dispositivos ATEN PDU ligados
 - Integração com Software de Gestão ATEN [CC2000](#)
 - Integração com Software de Gravação de Sessão Vídeo [CCVSR*](#)
 - Suporta a Estação de Consola KVM através de IP da ATEN ([KA8270](#) / [KA8280](#) / [KA8278](#) / [KA8288](#))
 - Suporte para registo de eventos e servidor de registo baseado em Windows
 - Evento de Registo Local
 - Firmware actualizável
 - Preparado para IPv6
 - [Suporte para notificação de eventos críticos do sistema através de SMTP email, SNMP Trap e Syslog](#)
 - [Notificação de eventos personalizável](#)
 - Suporte para acesso fora de banda – modem dial-in / dial out / dial back
 - [Função de Adapter ID – Armazena informação de portas permitindo aos administradores mudar os servidores para diferentes portas sem necessidade de reconfigurar os adaptadores e switches](#)
- Nota: Suporte para gravação de operações de computador acedidas via sessões remotas.

• [Interface fácil de utilizar](#)

- Fácil seleção de computador por botões, OSD (Exibição no Ecrã) e GUI com base em navegador
- Consola local, navegador e GUIs de AP proporcionam uma interface multi-idioma unificada para minimizar o tempo de formação e aumentar a produtividade
- Suporte para cliente multiplataforma (Windows, Mac OS X, Linux, Sun)
- Suporte para navegadores múltiplos: Internet Explorer, Chrome, Firefox, Safari, Opera, Netscape
- A interface de utilizador baseada no navegador com tecnologia Web pura permite aos administradores executar tarefas administrativas sem necessidade de ter Java pré-instalado
- Suporta acesso KVM-over-IP de fácil utilização na Web com visualizador HTML5 WebClient – os utilizadores podem aceder remotamente a todos os servidores e PCs ligados sem instalação de Java ou plug-in de browser
- [Panel Array Mode™ exclusivo da ATEN – monitorização de todas as portas numa apresentação em grelha para todos os ambientes de trabalho tanto em ecrãs locais como remotos](#)
- [Transmissão do teclado/rato – os sinais do teclado e do rato podem ser duplicados em todos os servidores em simultâneo](#)
- Os utilizadores podem abrir várias sessões de ambiente de trabalho remoto virtual para controlar múltiplos servidores durante a mesma sessão iniciada
- Ambiente de trabalho remoto virtual em ecrã inteiro ou escalável
- [Sincronização de vídeo permite que as informações de EDID do monitor da consola local são armazenadas nos cabos adaptador KVM para otimização da resolução de exibição](#)

• [Segurança avançada](#)

- [Suporte para autenticação remota: RADIUS, LDAP, LDAPS e Microsoft Active Directory](#)
- Suporta encriptação TLS 1.3 e certificados RSA 2048 bits para proteger o início de sessão no navegador
- O design de encriptação flexível permite aos utilizadores escolher qualquer combinação entre DES de 56 bits, 3DES de 168 bits, AES de 256 bits, RC4 de 128 bits ou Aleatório para encriptação de dados independente de teclado/rato, vídeo e suportes virtuais
- Permissões de utilizador e de grupo configuráveis para acesso e controlo do servidor
- Utilitário de criação de CSR automatizado e autenticação de certificados CA de terceiros
- Suporte para filtro IP/MAC para segurança melhorada

• [Multimédia virtual](#)

- Multimédia virtual permite aplicações de ficheiros, correção de SO, instalação de software e testes diagnóstico
- Funcionam com servidores com suporte para USB ao nível do sistema operativo e do BIOS
- [Suportam unidades de DVD/CD, dispositivos de armazenamento em massa USB, unidade de disco rígido de PC e imagens ISO](#)
- Suporte para Leitor de Smart Card/CAC

• [Ambiente de trabalho remoto virtual](#)

- A qualidade de vídeo pode ser ajustada para otimizar a velocidade de transferência de dados, a definição de profundidade de cor, as definições de limite e ruído para compressão da largura de banda de dados em situações de largura de banda reduzida
- Em ecrã inteiro ou escalável para ambiente de trabalho remoto virtual
- [Funcionalidade de painel de mensagens permite aos utilizadores com a sessão iniciada comunicar uns com os outros](#)

- Mouse DynaSync™ – sincroniza automaticamente os movimentos do rato local e remoto
- Suporte para macros de saída
- Teclado no ecrã com suporte multilíngue
- Acesso ao nível do BIOS para resolução de problemas
- Layouts de teclado disponíveis: Inglês (EUA), Inglês (RU), Alemão, Alemão (Suíça), Francês, Italiano, Espanhol, Nórdico

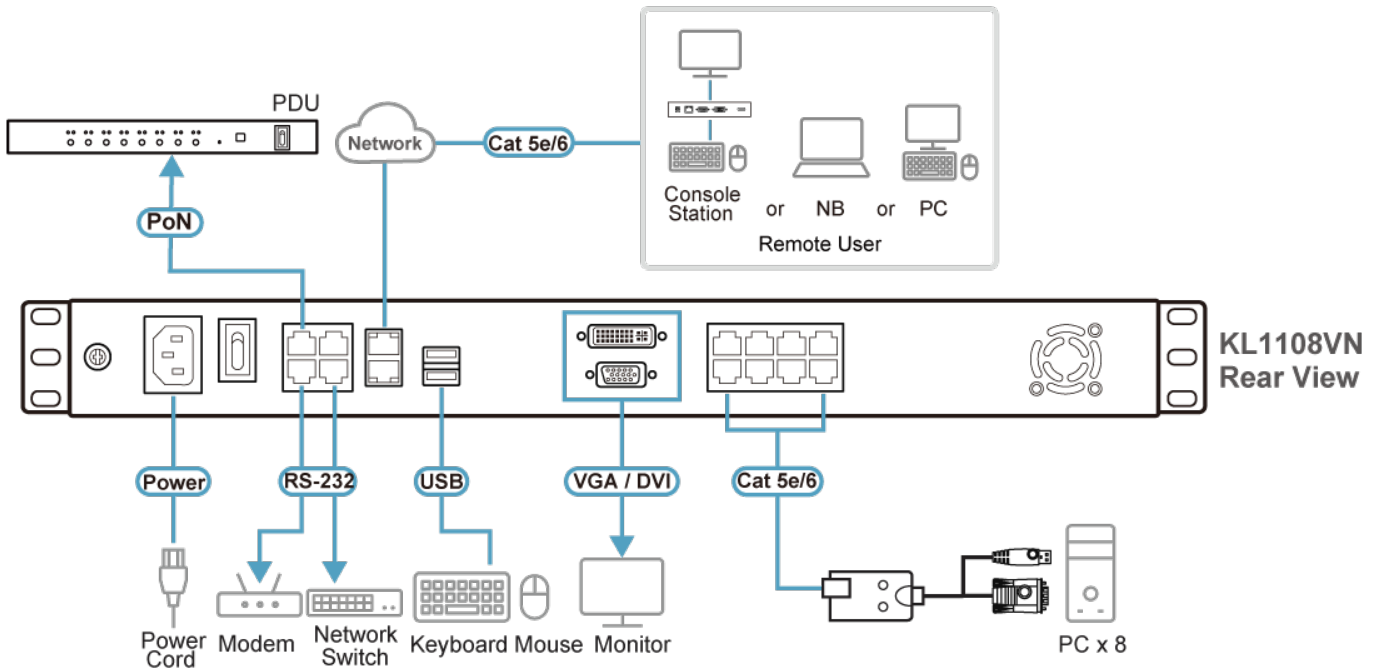
[Mais informações sobre "Montagem fácil em rack"...](#)

Especificações

Função	KL1108VN
Ligações da consola	
Local	1
Remoto	1
Ligações do computador	
Direto	8
Máximo	128 (via Cascade)
Seleção de portas	OSD, teclas de atalho, botões de pressão
Conectores	
Portas de consola	2 x USB Tipo A Fêmea (Branco) 1 x DVI-D Fêmea (Branco) 1 x HDB-15 Fêmea (Azul)
Rato de rato externo	1 x USB tipo A fêmea
Portas KVM	8 x RJ-45 fêmea
Série	2 x RJ-45 fêmea
PON	1 x RJ-45 fêmea
Modem	1 x RJ-45 fêmea
Portas LAN	2 x RJ-45 fêmea
Energia	1 x IEC 60320/C14
Comutadores	
Seleção de portas	8 x Botão de pressão
Reposição	1 x Botão de pressão semi-recesso
Energia	1 x balancim
Alimentação do LCD	1 x Botão de pressão
Ajuste do LCD	4 x Botão de pressão
LED	
Online	8 (Green)
Selecioneado	8 (Laranja)
10/100/1000 Mbps	2 (Laranja / Laranja e Verde / Verde)
Energia	1 (Azul)
Alimentação do LCD	1 (Laranja)
Bloqueio	1 x Num Lock (verde) 1 x Caps Lock (verde) 1 x Scroll Lock (verde)
Vídeo	
Remoto	1920 x 1200@60Hz
Especificações do ecrã	
Módulo LCD	19"

Resolução	1280 x 1024 @75Hz
Distância entre pixéis	0.294 mm x 0.294 mm
Tempo de resposta	5 ms
Ângulo de visualização	170° (H), 160° (V)
Taxa de contraste	1000:1
Cor suportada	16,7 milhões de cores
Luminância	250 cd/m ²
Emulação	
Teclado / Rato	PS/2; USB
Intervalo de procura	1-255 Sec.
Tensão nominal	100-240V AC; 50-60Hz; 1A
Consumo de energia	AC110V:29W:142BTU/h AC220V:29.4W:144BTU/h Nota: ● A medição em Watts indica o consumo de energia típico do dispositivo sem carga externa. ● A medição em BTU/h indica o consumo de energia do dispositivo quando este está totalmente carregado.
Especificações ambientais	
Temperatura de funcionamento	0 - 40°C
Temperatura de armazenamento	-20 - 60°C
Humidade	0-80% HR, sem condensação
Propriedades físicas	
Caixa	Metal
Peso	15.22 kg (33.52 lb)
Dimensões (C x L x A)	48.00 x 70.12 x 4.40 cm (18.9 x 27.61 x 1.73 in.)
Nota	Para alguns produtos de montagem em prateleira, tenha em consideração que as dimensões físicas padrão LxPxA são expressas no formato CxLxA.

Diagrama



ATEN International Co., Ltd.

3F., No.125, Sec. 2, Datong Rd., Sijhih District., New Taipei City 221, Taiwan
 Phone: 886-2-8692-6789 Fax: 886-2-8692-6767
 www.aten.com E-mail: marketing@aten.com



© Copyright 2015 ATEN® International Co., Ltd.
 ATEN and the ATEN logo are trademarks of ATEN International Co., Ltd.
 All rights reserved. All other trademarks are the property of their respective owners.