

## CL5816

Comutador KVM de 16 portas com LCD PS/2-USB VGA duplo carril com porta de ligação em cadeia e suporte para periféricos USB



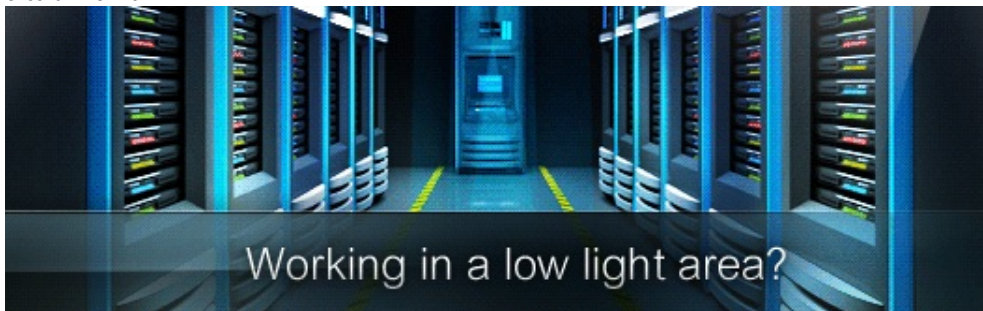
O comutador KVM LCD CL5816 Slideaway™ com dois módulos retráteis é uma unidade de controle que permite o acesso a diversos computadores a partir de dois consoles KVM PS/2 ou USB. Uma porta de console extra encontra-se instalada no painel traseiro para gerenciar o comutador KVM LCD a partir de um console opcional externo.

O monitor LCD CL5816 de 19" com retroiluminação LED e os módulos do teclado/touchpad deslizam independentemente um do outro. Para maximizar o espaço em seu centro de dados, o módulo do teclado/touchpad desliza para dentro, "escondendo-se" quando não está em uso, enquanto o monitor LCD de perfil fino gira para trás - ficando no mesmo plano que o bastidor - e permitindo desse modo um monitoramento cômodo da atividade no computador. Comute de modo rápido e conveniente o acesso aos computadores com os comutadores de botão de estações e de seleção de portas localizados no módulo do teclado. Mesmo quando o módulo do teclado estiver na posição retraída é possível ainda comutar o acesso com os botões Porta anterior/Porta seguinte localizados no módulo do monitor.

O CL5816 suporta tanto teclados e mouses PS/2 quanto USB para os computadores conectados, e o CL5816 suporta dispositivos periféricos USB para serem usados com os computadores conectados. Um único CL5816 pode controlar até 16 computadores. Até 31 comutadores KVM adicionais compatíveis podem ser conectados em série, de modo que até 512 computadores podem ser controlados a partir de um único console composto de teclado, monitor e mouse.

Nota: Estão disponíveis kits de montagem em rack opcionalmente. Para mais informações, consulte Acessórios Compatíveis, abaixo.

### CL5816N: LCD 19"



### Caraterísticas

- Luz de iluminação LED exclusiva - concebida pela ATEN para iluminar o teclado e painel táctil para visibilidade em condições de fraca luminosidade
- Console KVM Integrado com LCD de 19" com retroiluminação LED em uma caixa com dois módulos retráteis
- Tecnologia poupadora de espaço - até dois consoles (um barramento) controlam até 16 computadores
- Conecte em série até 31 unidades adicionais\* - controle até 512 computadores a partir de dois consoles (um barramento)
- Interface dual - suporta computadores e consoles com teclados e mouses PS/2 ou USB
- Suporta periféricos USB para computadores conectados à estação local
- O módulo LCD gira até 120 graus, permitindo um ângulo de visualização mais confortável
- Travamento do console - permite que a gaveta do console permaneça firmemente trancada na posição quando não estiver em uso
- Suporte multiplataforma – Windows, Linux, Mac e Sun
- Suporta teclados multimídia USB para PC, Mac e Sun
- Detecção automática de interface PS/2 e USB
- Emulação de teclado e mouse (PS/2 e USB) para comutação suave e inicialização simultânea de vários computadores, mesmo quando o console estiver controlando outro computador
- Porta USB para rato de ligação directa adicional no painel frontal (funciona também como porta periférica USB)
- Suporta mouse USB externo
- Qualidade de vídeo superior – suporta resoluções de até 1280x1024 @ 75 Hz
- Não requer software - cômoda seleção de computadores por meio de botões no painel frontal, teclas de acesso e menus multilíngues exibidos na tela (OSD)
- Percebe automaticamente a posição da estação em instalações conectadas entre si em série; não há necessidade de ajuste manual de dip switches; o LED do painel frontal indica a posição da estação
- Os nomes das portas são reconfigurados automaticamente quando a sequência de estações for alterada
- Segurança de senha de dois níveis - apenas usuários autorizados podem ver e controlar os computadores
- O botão de energia do LCD ajuda a poupar energia e prolonga a vida do display
- Suporta uma conta de administrador e quatro contas de usuários com perfis distintos
- O modo de comutação automática permite o monitoramento contínuo dos computadores selecionados pelo usuário
- Suporte à difusão- os comandos do teclado podem ser transmitidos para todos os computadores disponíveis na instalação
- Conexão com a máquina ligada - adicione ou remova computadores sem ter que desligar o computador
- O bípier é ligado / desligado via tecla de acesso e OSD
- Atualizações simultâneas de firmware para todos os computadores KVM conectados via cabo de conexão em série
- Estão disponíveis kits de montagem em rack para opções fáceis de instalação
- Suporte para idioma do teclado: Inglês (EUA); inglês (RU); francês; alemão; alemão (Suíça); grego; italiano; japonês; húngaro; coreano; espanhol; sueco; chinês tradicional; russo; turco

Nota: Com com computadores KVM compatíveis: A [CS1208A](#), [CS1708A](#), [CS1716A](#)

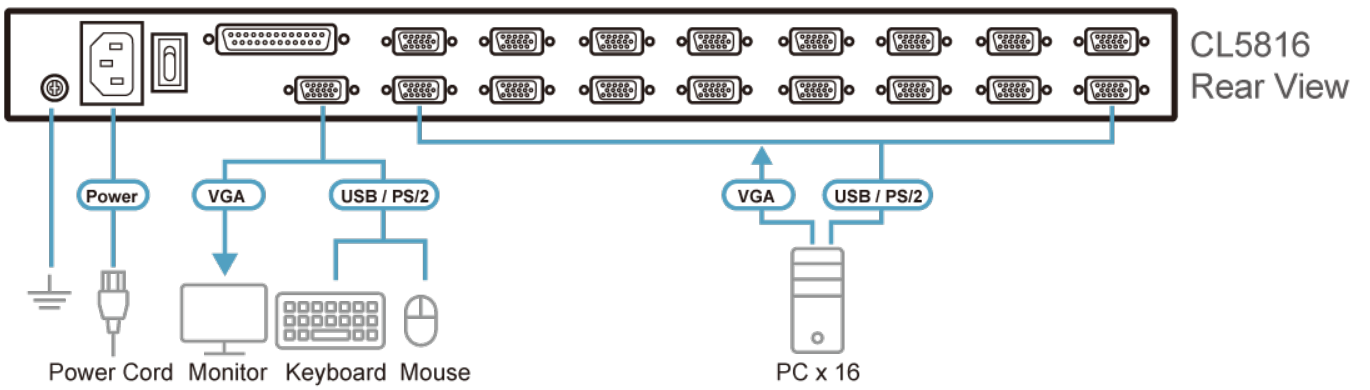
[Mais informações sobre "Montagem fácil em rack"...](#)

### Especificações

Função	CL5816N
Ligações do computador	
Direto	16
Máximo	512 (através de ligação em cadeia)
Seleção de portas	OSD, Tecla de atalho, Botão físico
Conectores	
Portas KVM	16 x SPHD Fêmea (Amarelo)
Portas de ligação em cadeia	1 x DB-25 Macho
Atualização de firmware	1 x RJ-11 Fêmea
Energia	1 x IEC 60320/C14
Portas de consola externa	1 x SPHD Macho (Amarelo)
Rato de rato externo	1 x USB Tipo A Fêmea (Frente)
Porta USB	1 x USB Tipo A Fêmea (Frente)
Computadores	
Seleção de portas	2 x Botões físicos (LCD) 16 x Botões físicos (Teclado)
Seleção de estação	2 x Botões físicos
Reposição	1 x Botão semi-embutido
Atualização de firmware	1 x Interruptor Deslizante
Energia	1 x Interruptor basculante
Controlo do LCD	4 x Botões físicos
Alimentação do LCD	1 x Botão LED
Ajuste do LCD	4 x Botão
Ligar/Desligar LCD	1 x Botão LED (Laranja)

LED	
Online	16 (Laranja)
Selecioneado	16 (Verde)
ID de estação	2 x Ecrã LED de 7 segmentos (Laranja)
Energia	1 (Verde escuro)
Bloqueio	1 x Num Lock (Verde) 1 x Caps Lock (Verde) 1 x Scroll Lock (Verde)
Luz de iluminação LED	1 x Luz de iluminação LED
Especificações do ecrã	
Módulo LCD	TFT-LCD de 19"
Resolução	1280 x 1024 a 75 Hz
Tempo de resposta	5 ms
Ângulo de visualização	170° (H), 160° (V)
Distância entre píxeis	0,294 mm x 0,294 mm
Cor suportada	16,77 M cores
Taxa de contraste	1000:1
Luminância	250 cd/m <sup>2</sup>
Vídeo	
Resolução vídeo de entrada	até 1920 x 1200 a 60 Hz; 1280 x 1024 a 75 Hz, DDC2B
Intervalo de procura	1 - 255 segundos
Emulação	
Teclado / Rato	PS/2, USB
Tensão nominal	100 - 240 V AC, 50/60 Hz, 1 A
Consumo de energia	AC110V:26.2W:116BTU/h AC220V:27.6W:120BTU/h  Nota: ● A medição em Watts indica o consumo de energia típico do dispositivo sem carga externa. ● A medição em BTU/h indica o consumo de energia do dispositivo quando este está totalmente carregado.
Especificações ambientais	
Temperatura de funcionamento	0 - 50 °C
Temperatura de armazenamento	-20 - 60 °C
Humidade	0 - 80% HR, sem condensação
Propriedades físicas	
Caixa	Metal + Plástico
Tipo de trilho	Carril duplo
Peso	14.76 kg ( 32.51 lb )
Dimensões (C x L x A)	48.00 x 68.04 x 4.40 cm (18.9 x 26.79 x 1.73 in.)
Nota	Para alguns produtos de montagem em prateleira, tenha em consideração que as dimensões físicas padrão LxPxA são expressas no formato CxLxA.

Diagrama



**ATEN International Co., Ltd.**

3F., No.125, Sec. 2, Datong Rd., Sijhih District., New Taipei City 221, Taiwan  
Phone: 886-2-8692-6789 Fax: 886-2-8692-6767  
www.aten.com E-mail: marketing@aten.com



© Copyright 2015 ATEN® International Co., Ltd.  
ATEN and the ATEN logo are trademarks of ATEN International Co., Ltd.  
All rights reserved. All other trademarks are the property of their respective owners.