

CL5800

Consola LCD PS/2-USB VGA duplo carril com suporte para periféricos USB



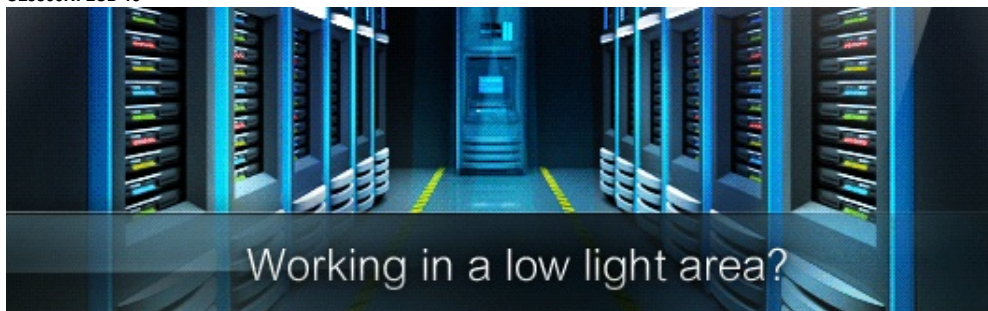
O CL5800 é um console KVM LCD que conta com um painel LCD integrado de 19" com retroiluminação LED, teclado completo e touchpad em um gabinete 1U retrátil e montável em bastidor.

Os módulos do LCD e do teclado/touch pad do CL5800 estão em trilhos independentes. Para maximizar o espaço em seu data Center, os módulos teclado/touch pad ficam fechados quando não estão em uso, enquanto o fino perfil do monitor LCD fica ebutido no rack – permitindo um monitoramento conveniente das atividades dos computadores.

Para maior conveniência, as portas PS/2 ou USB para teclados e mouse externos, além do monitor, estão no painel traseiro.

Nota: Estão disponíveis kits de montagem em rack opcionalmente. Para mais informações, consulte Acessórios Compatíveis, abaixo.

CL5800N: LCD 19"



Características

- Luz de iluminação LED exclusiva - concebida pela ATEN para iluminar o teclado e painel tátil para visibilidade em condições de fraca luminosidade
- Console KVM com monitor LCD de 19" com retroiluminação LED em uma gaveta deslizante com folga superior e inferior para um suave manuseio, ocupando espaço de 1U em um rack
- Incluso Kit padrão para montagem em rack – opcional Easy Rack Mounting (pode ser instalado por uma pessoa) kit montagem em rack disponível (requer a compra separada)
- Suporta um console externo* com conectores PS/2 ou USB
- Interface dupla – suporta computadores e switches KVM com teclados e vários mouse PS/2 ou USB
- Porta USB hot pluggable adicional para mouse no painel frontal (também funciona como porta periférica USB)
- Fonte de alimentação integrada
- Alta resolução de vídeo:
Até 1280 x 1024 @75Hz
Suporta DDC, DDC2, DDC2B
Emulação de DDC do monitor LCD
- As definições de vídeo de computadores interligados são automaticamente ajustadas para saída opcional para o monitor LCD
- Teclado padrão 105 teclas; Emulação de teclado Sun
- Design com trilho duplo permite que os módulos de monitor LCD e teclado/touch pad operem independentemente
- Firmware atualizável
- Suporta Microsoft Intellimouse (5 teclas)
- Suporta mouse Logitech e mouse Microsoft wireless
- Estão disponíveis kits de montagem em rack para opções fáceis de instalação
- Trava de console - permite que a gaveta do console permaneça fechada quando não estiver em uso

*Ligue a uma solução KVM sobre IP (por ex., [CN8000A](#)) para acesso a um local remoto através da Internet.

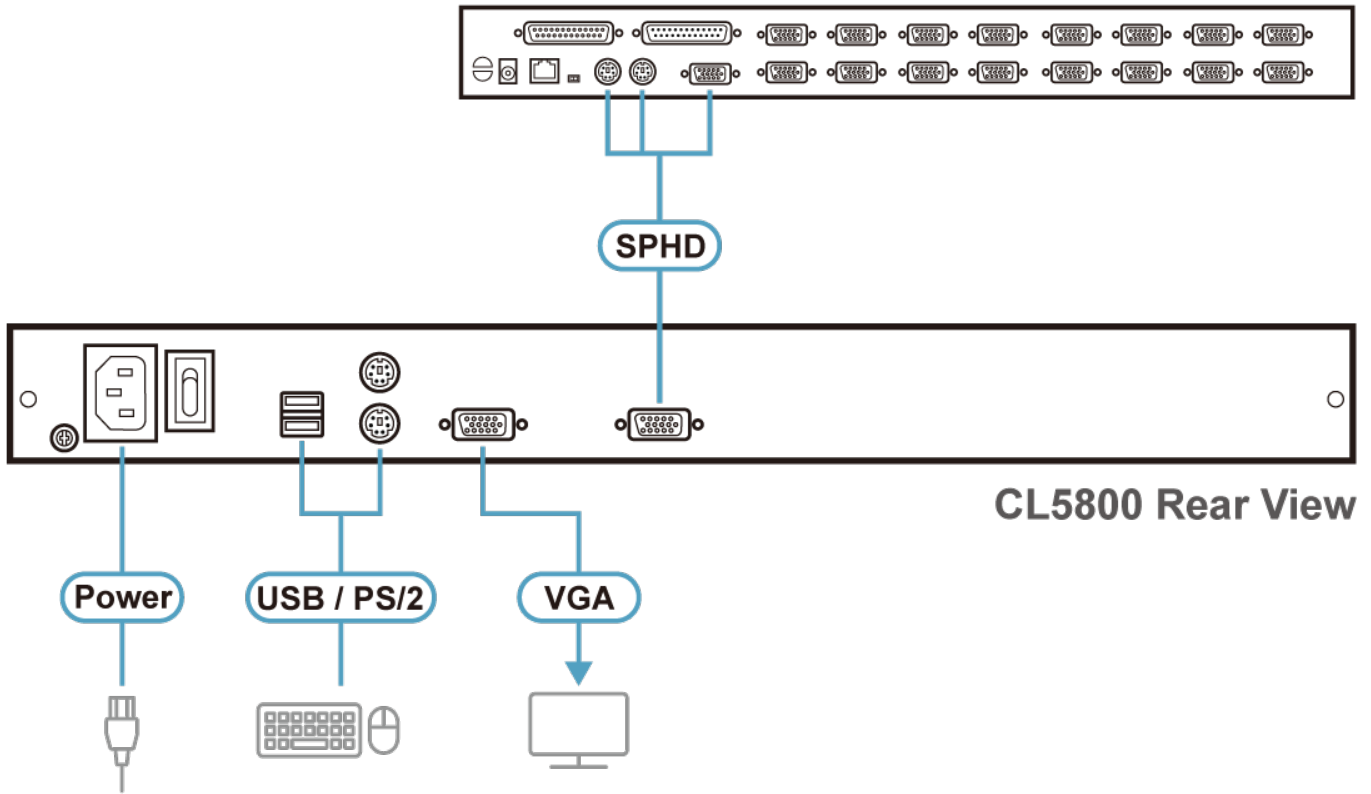
[Mais informações sobre "Montagem fácil em bastidor"...](#)

Especificações

Função	CL5800N	
Ligações do computador		
Direto	1 x Num Lock (Verde), 1 x Caps Lock (Verde), 1 x Scroll Lock (Verde)	1
Seleção de consola	Tecla de atalho	
Conectores		
Portas KVM	1 x SPHD Fêmea (Amarelo)	
Atualização de firmware	1 x RJ-11 Fêmea	
Porta USB	1 x USB Tipo A Fêmea	
Energia	1 x IEC 60320/C14	
Portas de consola externa	1 x HDB-15 Fêmea (Azul) 2 x USB Tipo A Fêmea 1 x Mini-DIN de 6 pinos Fêmea (Roxo) 1 x Mini-DIN de 6 pinos Fêmea (Verde)	
Rato externo / Periférico	1 x USB Tipo A Fêmea (Frente)	
Comutadores		
Reposição	1 x Botão semi-embutido	
Atualização de firmware	1 x Interruptor Deslizante	
Energia	1 x Interruptor basculante	
Controlo do LCD	4 x Botões físicos	
Ajuste do LCD	4 x Botão	
Alimentação do LCD	1 x Botão LED	
LED		
Energia	1 x Consola KVM (Verde escuro) 1 x LCD (Laranja)	
Bloqueio	1 x Num Lock (Verde) 1 x Caps Lock (Verde) 1 x Scroll Lock (Verde)	
Luz de iluminação LED	1 x Luz de iluminação LED	
Alimentação do LCD	1 x Botão	
Especificações do ecrã		
Módulo LCD	TFT-LCD de 19"	
Resolução	1280 x 1024 a 75 Hz	
Tempo de resposta	5 ms	
Ângulo de visualização	170° (H), 160° (V)	
Distância entre píxeis	0,294 mm x 0,294 mm	
Cor suportada	16,7 M cores	
Taxa de contraste	1000:1	
Luminância	250 cd/m ²	
Vídeo		
Resolução vídeo de entrada	até 1920 x 1200 a 60 Hz; 1280 x 1024 a 75 Hz, DDC2B	1280 x 1024 a 75 Hz; DDC2B
Emulação		
Teclado / Rato	PS/2, USB	
Tensão nominal	100 - 240 V AC; 50 - 60 Hz; 1 A	

Consumo de energia	110 V AC, 22,2 W, 115 BTU/h 220 V AC, 22,9 W, 118 BTU/h Nota: <ul style="list-style-type: none"> ● A medição em Watts indica o consumo de energia típico do dispositivo sem carga externa. ● A medição em BTU/h indica o consumo de energia do dispositivo quando este está totalmente carregado.
Especificações ambientais	
Temperatura de funcionamento	0 - 50 °C
Temperatura de armazenamento	-20 - 60 °C
Humidade	0 - 80% HR, sem condensação
Propriedades físicas	
Caixa	Metal
Tipo de trilho	Carril duplo
Peso	14,27 kg (31,43 lb)
Dimensões (C x L x A)	48,00 x 68,04 x 4,40 cm (18,9 x 26,79 x 1,73 pol.)
Nota	Para alguns produtos de montagem em prateleira, tenha em consideração que as dimensões físicas padrão LxPxA são expressas no formato CxLxA.

Diagrama



ATEN International Co., Ltd.

3F., No.125, Sec. 2, Datong Rd., Sijhih District., New Taipei City 221, Taiwan
 Phone: 886-2-8692-6789 Fax: 886-2-8692-6767
 www.aten.com E-mail: marketing@aten.com



© Copyright 2015 ATEN® International Co., Ltd.
 ATEN and the ATEN logo are trademarks of ATEN International Co., Ltd.
 All rights reserved. All other trademarks are the property of their respective owners.