

CL5708I

1-Acesso Local/Remoto Partilhado 8-Portas PS/2-USB VGA Single Rail LCD KVM over IP switch



O Switch KVM LCD CL5708I Slideaway™ é uma unidade de controlo que permite o acesso a vários computadores a partir de uma única consola KVM (teclado, vídeo e rato) PS/2 ou USB. Um único CL5708I pode controlar até 8 computadores. Até 15 comutadores KVM adicionais podem ser ligados em cadeia ao CL5708I, de modo a que até 128 computadores possam ser controlados a partir de uma única consola KVM.

O Switch CL5708I LCD KVM é uma unidade de controlo KVM com base em IP que permite que operadores locais e remotos monitorizem e acedam a múltiplos computadores. Utilizadores remotos acedem aos switches pela Internet através de um navegador web usando TCP/IP para protocolo de comunicações remotas. O CL5708I suporta até 32 utilizadores com a sessão iniciada em simultâneo para acesso de computador de um só bus. Uma funcionalidade integrada semelhante a um programa de chat – o Painel de Mensagens – permite-lhes comunicar uns com os outros. A possibilidade de trocar informações em tempo real permite-lhes gerir em equipa a instalação, de uma forma eficaz e sem problemas.

O CL5708I proporciona uma abordagem de dimensões reduzidas e eficientes à tecnologia de switch KVM, integrando um teclado, monitor LCD de 17" ou 19" com retroiluminação LED, e um painel tátil numa estrutura deslizante, de montagem em rack de 1U. Para além disso, uma vez que o CL5708I está construído com um design modular, a secção KVM pode ser removida da secção do switch para uma manutenção e reparação práticas.

De entre as diversas características de CL5708I destacam-se o Modo de Distribuição do Painel, com a possibilidade de monitorizar a saída de vídeo dos servidores na instalação; e a funcionalidade Mouse DynaSync™ sincroniza automaticamente os movimentos locais e remotos do ponteiro do rato para um alinhamento perfeito, independentemente das configurações de aceleração no servidor.

O CL5708I é compatível com os mais elevados protocolos de segurança, como a encriptação TLS 1.2 para o navegador, e encriptação de RC4 para transmissão segura de dados do teclado, rato e vídeo. Para uma mais simples e eficaz integração da gestão do utilizador, o CL5708I é também compatível com autenticação e autorização através de servidores terceiros autorizados como RADIUS, LDAP, LDAPS, e MS Active Directory.

Nota: Estão disponíveis kits de montagem em rack opcionalmente. Para mais informações, consulte Acessórios Compatíveis, abaixo.

CL5708IM: LCD de 17"
CL5708IN: LCD de 19"



Carateristicas
Hardware

- Luz de iluminação LED exclusiva – concebida pela ATEN para iluminar o teclado e painel tátil para visibilidade em condições de fraca luminosidade
- Consola KVM integrada com monitor LCD de 17" ou 19" com retroiluminação LED em estrutura Slideaway™
- Tecnologia de reduzidas dimensões – até duas consolas (um bus) controlam até 8 computadores
- Ligação em cascata de 15 unidades adicionais – controle até 128 computadores a partir de uma só consola (Com Switches KVM compatíveis: A [CS1208A](#), [CS1708A](#), [CS1716A](#))
- Porta de consola adicionais – administre computadores a partir de uma consola externa (monitor VGA, rato e teclado USB ou PS/2)
- Qualidade vídeo elevada – até 1280 x 1024 a 75 Hz; DDC2B para a consola local; até 1920 x 1200 a 60 Hz/profundidade de cor 24 bits para sessões remotas
- Interface dupla – suporte para computadores e consola com teclados e ratos PS/2 ou USB
- Porta USB do módulo LCD permite aos computadores ligados acesso aos periférico USB*
- Detecção automática da posição da estação em estações em sequência; sem necessidade de definição do interruptor manual; LED do painel frontal indica a posição da estação
- Hot pluggable – adicione ou remova computadores sem desligar o switch
- Emulação de teclado e rato (PS/2 e USB) para comutação ininterrupta e arranque em simultâneo de múltiplos computadores mesmo quando o foco da consola está noutra local
- Suporte para teclados USB multimédia para Windows, Mac e Sun
- Suporte para rato USB externo
- Vídeo DynaSync™ – armazena o EDID (Extended Display Identification Data) do monitor da consola para otimizar a resolução da imagem
- Montagem em prateleira num sistema 1U
- Estão disponíveis kits de montagem em rack para opções fáceis de instalação
- O módulo LCD rota até 120 graus para um ângulo de visualização mais confortável

Nota: A função periférico USB funciona apenas com ligações por cabo USB. Não funciona com ligações por cabo PS/2.

Gestão

- Seleção prática de computador através de botões do painel frontal, teclas de atalho e menus exibição multilingue no ecrã (OSD)
- Até 32 inícios de sessão em simultâneo
- Suporte para IU web multilingue com um OSD local e remoto com estrutura em árvore
- Qualidade vídeo ajustável, para adaptação flexível a diversos ambientes de rede
- Modo Pesquisa Automática permite a contínua monitorização dos computadores selecionados pelos utilizadores
- Modo de transmissão: operações a partir do teclado podem ser realizadas em simultâneo em todos os computadores selecionados na instalação (instalação de software, encerramento do sistema, etc)
- Atualização do firmware em todos os switches KVM ligados em cadeia ([CS1708A](#), [CS1716A](#)) ao mesmo tempo, através do cabo de ligação em cadeia
- Integração com o Software de Gestão Centralizada [CC2000](#)
- Cópia de segurança e restauro da configuração e definições de conta do utilizador
- Registo de eventos
- Preparado para IPv6

Interface fácil de utilizar

- Com base em navegador e AP GUI, juntamente com um OSD de menus para a consola local, com uma interface potente, intuitiva, de fácil utilização e multilingue, para minimizar o tempo de aprendizagem do utilizador e aumentar a produtividade
- Suporte multiplataforma – Windows, Linux, Mac, e Sun
- Suporte multi-navegador (IE, Firefox, Safari, Opera, Edge)
- O modo de distribuição do painel permite ao utilizador monitorizar múltiplos servidores a partir de um só ecrã, ao mesmo tempo – a imagem de cada servidor aparece num painel em separado – os utilizadores podem facilmente selecionar o número de painéis a visualizar
- Suporte de software WinClient e JavaClient; o JavaClient funciona com todos os sistemas operativos
- Sinal sonoro ligar/desligar através de tecla de atalho e OSD
- Suporte para Idiomas de teclado: Inglês (US), Inglês (UK), Francês, Alemão, Alemão (Suíço), Grego, Húngaro, Italiano, Japonês, Coreano, Russo, Espanhol, Sueco, Chinês Tradicional e turco

Segurança avançada

- Transmissão segura de teclado/rato/vídeo através de encriptação RC4 128 bit
- Suporte encriptação de dados TLS 1.2 e certificados RSA 2048 bits para proteger utilizadores que iniciem a sessão a partir de um navegador
- Segurança por palavra passe a dois níveis – apenas os utilizadores autorizados podem visualizar e controlar computadores; até 64 contas de utilizador com perfis separados para cada
- Suporte para autenticação externa (remota): RADIUS, LDAP, LDAPS, MS Active Directory
- Suporte para filtro de IP/MAC
- Acesso local e remoto com registo e autenticação

Ambiente de trabalho remoto virtual

- Janela de ambiente de trabalho remoto redimensionável
- Painel de mensagens permite aos utilizadores com sessões iniciadas comunicar uns com os outros, e confere aos utilizadores o controlo exclusivo das funções KVM
- Mouse DynaSync™
- Teclado no ecrã com suporte multilingue
- Acesso ao nível da BIOS

[Mais informações sobre "Montagem fácil em bastidor"...](#)

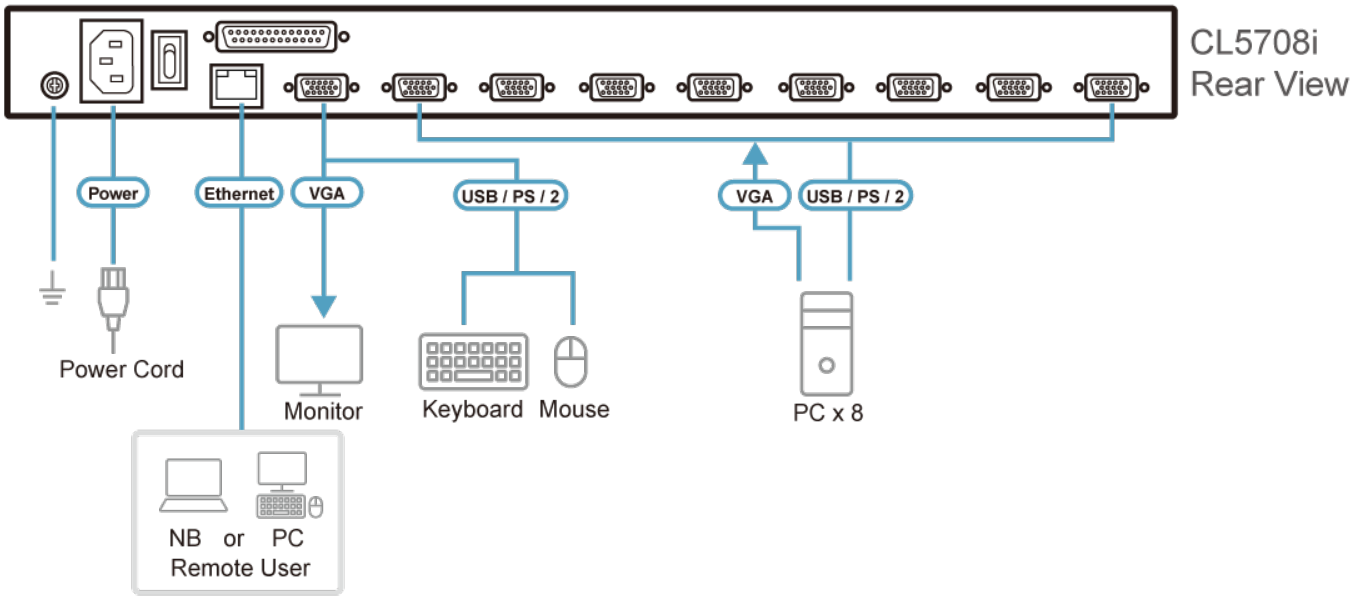
Especificações

Function	CL5708IM	CL5708IN
Ligações do computador		
Direto	8	8
Máximo	128 (através de ligação em cadeia)	128 (através de ligação em cadeia)
Seleção de portas	OSD, Tecla de atalho, Botões	OSD, Tecla de atalho, Botões

Conectores		
Portas de consola externa	1 x SPHD Macho (Amarelo)	1 x SPHD Macho (Amarelo)
Rato de rato externo	1 x USB Tipo A Fêmea	1 x USB Tipo A Fêmea
Portas KVM	8 x SPHD Fêmea (Amarelo)	8 x SPHD Fêmea (Amarelo)
Portas de ligação em cadeia	1 x DB-25 Macho (Preto)	1 x DB-25 Macho (Preto)
Atualização de firmware	1 x RJ-11 Fêmea	1 x RJ-11 Fêmea
Energia	1 x Tomada AC de 3 polos	1 x Tomada AC de 3 polos
Porta USB	1 x USB Tipo A Fêmea	1 x USB Tipo A Fêmea
Portas LAN	1 x RJ-45 Fêmea	1 x RJ-45 Fêmea
Computadores		
Reposição	1 x Botão semi-embutido	1 x Botão semi-embutido
Energia	1 x Interruptor basculante	1 x Interruptor basculante
Atualização de firmware	1 x Interruptor	1 x Interruptor
Ajuste do LCD	4 x Botão	4 x Botão
Ligar/Desligar LCD	1 x Botão LED (Laranja)	1 x Botão LED (Laranja)
Seleção de portas	2 x Botão	2 x Botão
Seleção de estação	2 x Botão	2 x Botão
LED		
ID da porta	2 x Ecrã LED de 7 segmentos (Amarelo)	2 x Ecrã LED de 7 segmentos (Amarelo)
ID de estação	2 x Ecrã LED de 7 segmentos (Amarelo)	2 x Ecrã LED de 7 segmentos (Amarelo)
Energia	1 (Verde escuro)	1 (Verde escuro)
Bloqueio	1 x Num Lock (Verde) 1 x Caps Lock (Verde) 1 x Scroll Lock (Verde)	1 x Num Lock (Verde) 1 x Caps Lock (Verde) 1 x Scroll Lock (Verde)
Online	8 x (Laranja)	8 x (Laranja)
10/100 Mbps	1 (Laranja/Verde)	1 (Laranja/Verde)
Especificações do ecrã		
Módulo LCD	17" TFT-LCD	19" TFT-LCD
Tempo de resposta	5 ms	5 ms
Ângulo de visualização	170° (H), 160° (V)	170° (H), 160° (V)
Distância entre pixéis	0,264 mm x 0,264 mm	0,294 mm x 0,294 mm
Cor suportada	16,7 M cores	16,7 M cores
Taxa de contraste	41.66736111111111	41.66736111111111
Luminância	250 cd/m ²	250 cd/m ²
Emulação		
Teclado / Rato	PS/2, USB	PS/2, USB
Vídeo		
Local	1280 x 1024 a 75 Hz; DDC2B	1280 x 1024 a 75 Hz; DDC2B
Remoto	1920 x 1200 a 60 Hz	1920 x 1200 a 60 Hz

Intervalo de procura	1-255 segundos	1-255 segundos
Tensão nominal	100-240 V AC, 50-60 Hz, 1 A	100-240 V AC, 50-60 Hz, 1 A
Consumo de energia	AC110V:26.8W:138BTU/h AC220V:27.7W:143BTU/h Nota: ● A medição em Watts indica o consumo de energia típico do dispositivo sem carga externa. ● A medição em BTU/h indica o consumo de energia do dispositivo quando este está totalmente carregado.	AC110V:29W:149BTU/h AC220V:29.8W:153BTU/h Nota: ● A medição em Watts indica o consumo de energia típico do dispositivo sem carga externa. ● A medição em BTU/h indica o consumo de energia do dispositivo quando este está totalmente carregado.
Especificações ambientais		
Temperatura de funcionamento	0-50°C	0-50°C
Temperatura de armazenamento	-20-60°C	-20-60°C
Humidade	0-80% HR, sem condensação	0-80% HR, sem condensação
Propriedades físicas		
Caixa	Metal + Plástico	Metal + Plástico
Peso	13.49 kg (29.71 lb)	13.41 kg (29.54 lb)
Dimensões (C x L x A)	48.00 x 64.27 x 4.40 cm (18.9 x 25.3 x 1.73 in.)	48.00 x 68.92 x 4.40 cm (18.9 x 27.13 x 1.73 in.)
Nota	Para alguns produtos de montagem em prateleira, tenha em consideração que as dimensões físicas padrão LxPxA são expressas no formato CxLxA.	

Diagrama



ATEN International Co., Ltd.

3F., No.125, Sec. 2, Datong Rd., Sijhih District., New Taipei City 221, Taiwan
 Phone: 886-2-8692-6789 Fax: 886-2-8692-6767
 www.aten.com E-mail: marketing@aten.com



© Copyright 2015 ATEN® International Co., Ltd.
 ATEN and the ATEN logo are trademarks of ATEN International Co., Ltd.
 All rights reserved. All other trademarks are the property of their respective owners.