

## CL3100

Consola LCD de Ecrã Panorâmico com Carril Único de Profundidade Ultra Curta 1U (USB / VGA)



A Consola LCD VGA USB CL3100 é uma consola LCD KVM de carril único e pouca profundidade que possui um monitor LCD panorâmico de 18,5" com retroiluminação LED e um teclado e painel tátil integrado. O design de pouca profundidade adequa-se a todos os armários para equipamentos de 19", em especial para racks de pouca profundidade. CL3100 consitui uma solução economizadora de espaço para situações especiais, como carrinhas de exteriores (carrinhas OB) e salas de controlo compactas.

CL3100 é uma consola deslizante frontal, dedicada, para switches VGA KVM compatíveis. Para maior conveniência, os utilizadores podem optar por gerir o computador a partir de uma consola externa. A CL3100 dispõe de uma porta para um rato USB externo no painel frontal da unidade, ao passo que portas para a segunda consola KVM (teclado/rato USB, e monitor VGA) existem no painel traseiro. O CL3100 inclui duas portas estéreo mini para ligação a altifalantes áudio.

Com um vasto conjunto de funcionalidades, a CL3100 está concebida para ir além dos requisitos para otimização do espaço, implementação adaptativa e versatilidade operacional, e é ideal para aplicações como transmissão móvel em direto no sector da teledifusão, ou salas de controlo com espaço limitado em qualquer indústria.

Nota: Estão disponíveis kits de montagem em rack opcionalmente. Para mais informações, consulte Acessórios Compatíveis, abaixo.

**CL3100NX: Ecrã LCD de 18,5" com resolução de 1366 x 768**



**Caraterísticas**
**• Otimização de Espaço**

- Luz de iluminação LED exclusiva – concebida pela ATEN para iluminar o teclado e painel táctil para visibilidade em condições de fraca luminosidade
- Consola LCD KVM integrada com um monitor LCD panorâmico de 18,5" com retroiluminação LED numa estrutura de carril único com espaço no topo e no fundo para um funcionamento suave num sistema rack de 1U de altura
- Design de pouca profundidade que permite trabalhar com o seu equipamento de rack em espaços apertados
- Bloqueio da consola – permite que a gaveta da consola permaneça trancada quando não está a uso
- Kit de Montagem Opcional 2-em-1U ([2K-0001/2K-0002/2K-0007](#)) – colocação do CL3100 e um switch KVM em rack/KVM over IP num espaço 1U num rack, para poupar espaço e funcionamento fácil e flexível\*

**• Fiabilidade e Versatilidade Operacional**

- Suporte para entrada vídeo VGA; suporte para uma consola externa com conectores USB / VGA
- Ecrã LCD de 18,5" com resolução de 1366 x 768 a 60 Hz
- Suporte para consola externa compatível com resoluções vídeo de até 1920 x 1200 a 60 Hz
- Suporte áudio para ligação a altifalantes
- Porta USB para rato de ligação directa adicional no painel frontal (funciona também como porta periférica USB)
- Seleção de consola através de tecla de atalho
- Teclado padrão de 105 teclas

**• Flexibilidade de Instalação**

- Kit padrão de montagem em prateleira incluído
- Estão disponíveis kits de montagem em rack para opções fáceis de instalação\*
- Não é necessário software
- Firmware atualizável
- Suporte para hot-plug

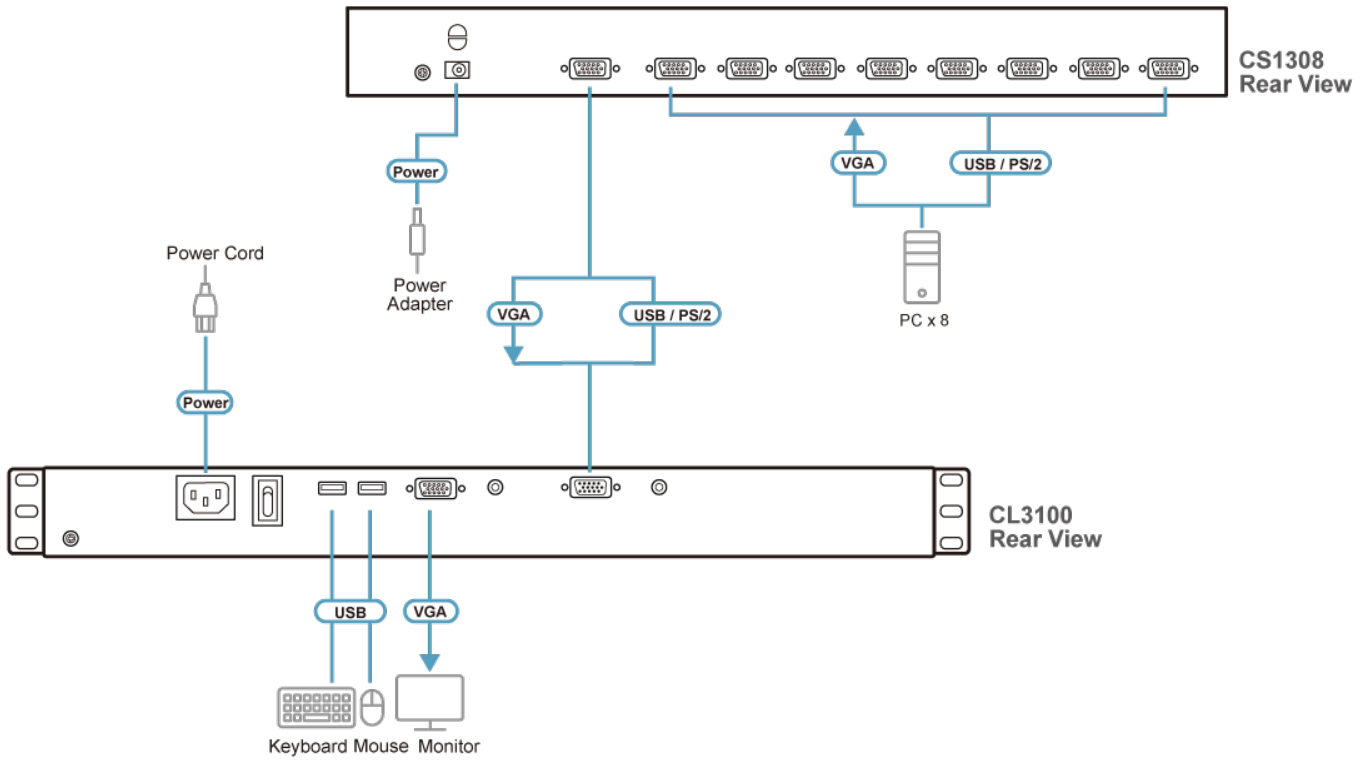
[Mais informações sobre "Montagem fácil em bastidor"...](#)

**Especificações**

Função	CL3100NX
Ligações do computador	
Direto	1
Seleção de consola	Tecla de atalho
Conectores	
Portas KVM	1 x SPHD Fêmea (Amarelo) 1 x Ficha de Áudio de 3,5 mm Fêmea (Verde)
Atualização de firmware	1 x Ficha de Áudio de 3,5 mm Fêmea (Preto)
Porta USB	1 x USB Tipo A Fêmea
Energia	1 x IEC 60320/C14
Portas de consola externa	1 x HDB-15 Fêmea (Azul) 2 x USB Tipo A Fêmea 1 x Ficha de Áudio de 3,5 mm Fêmea (Verde)
Rato externo / Periférico	1 x USB Tipo A Fêmea (Frente)
Comutadores	
Reposição	1 x Botão semi-embutido
Atualização de firmware	1 x Interruptor deslizante
Energia	1 x Interruptor basculante
Controlo do LCD	4 x Botão
Ajuste do LCD	4 x Botão
Alimentação do LCD	1 x Botão LED
LED	
Energia	1 x Consola KVM (Verde escuro) 1 x LCD (Laranja)

Bloqueio	1 x Num Lock (Verde) 1 x Caps Lock (Verde) 1 x Scroll Lock (Verde)
Luz de iluminação LED	1 x Luz de iluminação LED
Especificações do ecrã	
Módulo LCD	TFT-LCD de 18,5"
Resolução	1366 x 768 a 60 Hz
Tempo de resposta	5 ms
Ângulo de visualização	170° (H), 160° (V)
Distância entre píxeis	0,3 mm x 0,3 mm
Cor suportada	16,7 M cores
Taxa de contraste	1000 : 1
Luminância	450 cd/m <sup>2</sup>
Vídeo	
Resolução vídeo de entrada	até 1920 x 1200 a 60 Hz; 1366 x 768 a 60 Hz, DDC2B
Emulação	
Teclado / Rato	USB
Tensão nominal	100 - 240 V AC, 50/60 Hz, 1 A
Consumo de energia	110 V AC, 13,8 W, 80 BTU/h 220 V AC, 14,1 W, 81 BTU/h  Nota: ● A medição em Watts indica o consumo de energia típico do dispositivo sem carga externa. ● A medição em BTU/h indica o consumo de energia do dispositivo quando este está totalmente carregado.
Especificações ambientais	
Temperatura de funcionamento	0 - 40 °C
Temperatura de armazenamento	-20 - 60 °C
Humidade	0 - 80% HR, sem condensação
Propriedades físicas	
Caixa	Metal + Plástico
Tipo de trilho	Carril único
Peso	9,07 kg (19,98 lb)
Dimensões (C x L x A)	48,06 x 47,70 x 4,28 cm (18,92 x 18,78 x 1,69 pol.)
Dimensões da físicas (C x L x A)	44,92 x 43,00 x 4,28 cm
Nota	As dimensões físicas excluem portas E/S, pegas e linguetas de montagem.
Nota	Para alguns produtos de montagem em prateleira, tenha em consideração que as dimensões físicas padrão LxPxA são expressas no formato CxLxA.

Diagrama



**ATEN International Co., Ltd.**

3F., No.125, Sec. 2, Datong Rd., Sijhih District., New Taipei City 221, Taiwan  
 Phone: 886-2-8692-6789 Fax: 886-2-8692-6767  
 www.aten.com E-mail: marketing@aten.com



© Copyright 2015 ATEN® International Co., Ltd.  
 ATEN and the ATEN logo are trademarks of ATEN International Co., Ltd.  
 All rights reserved. All other trademarks are the property of their respective owners.