

CL1000

Consola LCD VGA PS/2



CL1000 é uma consola LCD KVM que funciona como primeira linha para os tradicionais switches KVM. CL1000 possui um painel LCD com retroiluminação LED, de 17" ou 19", teclado completo, e painel tátil numa Slideaway™ 1U, de montagem em prateleira.

Os utilizadores que possuem um switch podem tirar partido dos benefícios de poupança de espaço e eficiência da consola CL1000 LCD KVM sem terem de gastar mais dinheiro na compra de um switch KVM. Este modelo proporciona acesso prático à consola 'diretamente na prateleira' para switches KVM já instalados no local.

Nota: Estão disponíveis kits de montagem em rack opcionalmente. Para mais informações, consulte Acessórios Compatíveis, abaixo.

CL1000M: LCD de 17"

CL1000N: LCD de 19"



Caraterísticas

- Luz de iluminação LED exclusiva - concebida pela ATEN para iluminar o teclado e painel tátil para visibilidade em condições de fraca luminosidade
- Consola KVM integrada com um monitor LCD LED retroiluminado de 17" ou 19" numa estrutura deslizante com espaço no topo e no fundo para um funcionamento suave num sistema rack de 1U de altura*
- O módulo LCD roda até 120 graus para um ângulo de visualização mais confortável
- Estrutura Slideaway™ ligeiramente inferior a 1U – com espaço de topo e fundo para funcionamento contínuo num sistema rack de 1U de altura
- Compatível com switches KVM PS/2 ou USB quando estão ligados com cabos ou conversores KVM personalizados ¹
- Fonte de Alimentação Interna
- Profundidade ajustável para encaixe dentro do rack
- Elevada resolução de vídeo:
 - Suporte para resoluções vídeo de entrada até 1920 x 1200 a 60 Hz; e até 1280 x 1024 a 75 Hz com o ecrã LCD integrado
 - Suporte para DDC, DDC2, DDC2B
 - Emulação DDC do monitor LCD – as definições vídeo dos computadores anexados são ajustadas automaticamente para saída ideal para o monitor LCD
- Estão disponíveis kits de montagem em rack para opções fáceis de instalação ²

Nota:

1. Para mais informações, consulte os Cabos Compatíveis abaixo.

2. Contacte o seu representante ATEN para informações de produto.

* Kit de montagem em rack compatível:

CL1000M: [2X-010G](#), [2K-0003](#), [2K-0004](#)

CL1000N: [2X-023G](#), [2K-0003](#), [2K-0004](#)

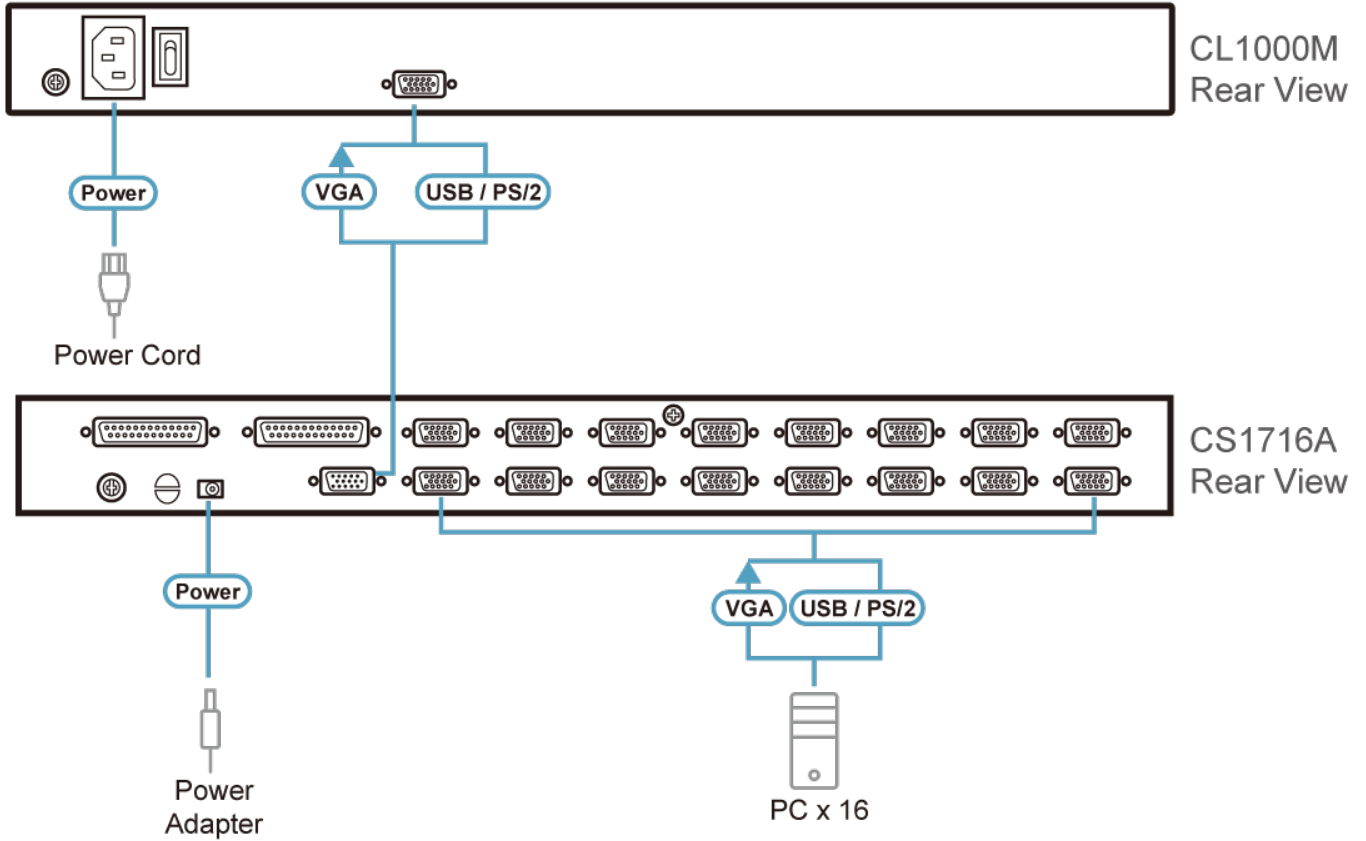
[Mais informações sobre "Montagem fácil em bastidor"...](#)

Especificações

Function	CL1000M	CL1000N
Ligações do computador		
Direto	1	1
Conectores		
Portas KVM (Computador)	1 x SPHD Fêmea (Amarelo)	1 x SPHD Fêmea (Amarelo)
Portas KVM	1 x SPHD fêmea (amarelo)	1 x SPHD fêmea (amarelo)
Energia	1 x IEC 60320/C14	1 x IEC 60320/C14
Computadores		
Reposição	1 x botão semi-entalhado	N/A
Energia	1 x interruptor basculante	N/A
Controlo do LCD	4 x botões	4 x botões
Ajuste do LCD	4 x Botão	4 x Botão
Alimentação do LCD	N/A	1 x botoneira LED
LED		
Num Lock	1 (Verde)	1 (Verde)
Energia	1 x consola KVM (verde escuro) 1 x LCD (laranja)	1 x consola KVM (verde escuro) 1 x LCD (laranja)
Caps Lock	1 (Verde)	1 (Verde)
Scroll Lock	1 (Verde)	1 (Verde)
Bloqueio	1 x Bloqueio n.º (verde) 1 x Maiúsculas (verde) 1 x Bloqueio de deslocamento (verde)	1 x Bloqueio n.º (verde) 1 x Maiúsculas (verde) 1 x Bloqueio de deslocamento (verde)
Luz de iluminação LED	1 x luz de iluminação LED	1 x luz de iluminação LED
Especificações do ecrã		
Módulo LCD	LCD TFT de 17"	LCD TFT de 19"
Resolução	1280 x 1024 a 75 Hz	1280 x 1024 a 75 Hz
Tempo de resposta	5 ms	5 ms
Ângulo de visualização	170° (H), 160° (V)	170° (H), 160° (V)
Distância entre píxeis	0,264 mm x 0,264 mm	0,294 mm x 0,294 mm
Cor suportada	16,7M de cores	16,7M de cores
Taxa de contraste	1000:1	1000:1
Luminância	250 cd/m²	250 cd/m²
Vídeo		
Resolução vídeo de entrada	até 1920 x 1200 a 60Hz; 1280 x 1024 a 75 Hz, DDC2B	até 1920 x 1200 a 60Hz; 1280 x 1024 a 75 Hz, DDC2B
Emulação		
Teclado / Rato	PS/2, USB (via cabos 2L-520xUP)	PS/2, USB (via cabos 2L-520xUP)
Tensão nominal	100-240 VAC; 50-60 Hz; 1A	100-240 VAC; 50-60 Hz; 1A

Consumo de energia	AC110V:19.6W:92BTU/h AC220V:21.3W:100BTU/h Nota: ● A medição em Watts indica o consumo de energia típico do dispositivo sem carga externa. ● A medição em BTU/h indica o consumo de energia do dispositivo quando este está totalmente carregado.	AC110V:29.2W:137BTU/h AC220V:29.3W:137BTU/h Nota: ● A medição em Watts indica o consumo de energia típico do dispositivo sem carga externa. ● A medição em BTU/h indica o consumo de energia do dispositivo quando este está totalmente carregado.
Especificações ambientais		
Temperatura de funcionamento	0-50°C	0-50°C
Temperatura de armazenamento	-20-60°C	-20-60°C
Humidade	0-80% RH, não condensante	0-80% RH, não condensante
Propriedades físicas		
Caixa	Metal+Plástico	Metal+Plástico
Tipo de trilho	Carril único	Carril único
Peso	12,02 kg (26,48 lb)	11,06 kg (24,36 lb)
Dimensões (C x L x A)	48,00 x 53,83 x 4,40 cm (18,9 x 21,19 x 1,73 pol.)	48,30 x 58,52 x 4,40 cm (19,02 x 23,04 x 1,73 pol.)
Nota	Para alguns produtos de montagem em prateleira, tenha em consideração que as dimensões físicas padrão LxPxA são expressas no formato CxLxA.	

Diagrama



ATEN International Co., Ltd.

3F., No.125, Sec. 2, Datong Rd., Sijhih District., New Taipei City 221, Taiwan
 Phone: 886-2-8692-6789 Fax: 886-2-8692-6767
 www.aten.com E-mail: marketing@aten.com



© Copyright 2015 ATEN® International Co., Ltd.
 ATEN and the ATEN logo are trademarks of ATEN International Co., Ltd.
 All rights reserved. All other trademarks are the property of their respective owners.