

KE8950

Extensão 4K HDMI de ecrã individual KVM Sobre IP



ATEN é bem conhecida por criar tecnologia inovadora que promove soluções de conectividade e gestão. Como tal, apresentamos a nova Extensão ATEN KE8950 4K HDMI KVM Sobre IP, que reúne um conjunto singular de características e novas tecnologias proporcionando a derradeira solução para expandir computadores para consolas dentro ou fora da sua infraestrutura informática.

Fazendo uso da perícia em soluções KVM Sobre IP, KE8950 são extensões HDMI KVM com base em IP, que permitem o acesso a um sistema informático a partir de uma consola USB remota para qualquer parte numa intranet. As extensões KE8950 KVM sobre IP são compatíveis com um monitor HDMI em cada ponta, para uma imagem vídeo largamente melhorada com resolução vídeo 4K x 2K (até 3840 x 2160). KE8950 é também compatível com expansões de módulo de fibra SFP 1 Gbps, permitindo ligações por rede de fibra ótica para prolongar as distâncias de transmissão.

A Extensão 4K HDMI KVM Sobre IP consiste numa unidade transmissora que se liga ao computador, e uma unidade recetora que permite acesso de consola a partir de um local diferente. O acesso ao computador é realizado a partir da consola remota através de uma rede normal TCP/IP por cabo Cat 5e/6, que permite administração ponto-a-ponto, ponto-a-multiponto, multiponto-a-ponto e multiponto-a-multiponto. KE8950 pode ser ligada diretamente a outra ou através de uma rede de alta velocidade, através de uma LAN com base cobre ou fibra.

Implementar o KVM sobre IP Matrix Manager (CCKM) com KE8950, administradores de TI recebem funcionalidades avançadas que servem de deteção automática de todas as Extensões da Série KE*, na mesma subrede para uma instalação ou configuração rápida, autenticação de nome de utilizador/palavra-passe e autorização, e também a possibilidade de definir diferentes tipos de ligações que podem ser comutadas e partilhadas. Funcionalidades de segurança proporcionam também uma proteção adicional, com suporte para encriptação AES para transmissões protegidas de dados, ao passo que a autenticação RADIUS, LDAP, AD ou de utilizador remoto proporciona uma camada adicional de segurança na ligação; para além disso, com um OSD, suporte RS-232 e Auto MDIX, a série KE é a forma mais eficaz e menos onerosa de obter uma extensão digital total a partir de qualquer lado da intranet.

Operações mais flexíveis e eficientes podem ser alcançadas no KVM over IP Matrix System, que integra os extensores da série KE com o KVM over IP Matrix Manager (CCKM), como configurações multi-ecrã, agrupamento vídeo, agendamento e melhorias de perfil vídeo que proporcionam maior acesso a ferramentas de controlo rápidas e fáceis para configurar dispositivos KE pela rede. Quer esteja a configurar, monitorizar, administrar, controlar ou a prolongar o acesso ao computador, o Sistema de Matriz KVM Sobre IP está concebido para se adaptar a um sem-número de ambientes e locais de trabalho, bem como para proporcionar soluções para as indústrias de transmissão, centros de controlo, multimédia, fabrico entre outras, onde é necessário haver extensões de matriz.

Nota:

Referir-se a www.aten.com para mais informações sobre os extensores da série KE. Para obter a lista mais recente de computadores de rede compatíveis, visite: [Centro de Suporte ATEN](#) para mais informações.



Caraterísticas

Hardware

- Suporta resolução ultra-larga de 32:9
- Qualidade de vídeo de ultra-alta definição (UHD) – até 3840 x 2160 a 60 Hz (4:2:0), 3840 x 2160 a 30 Hz (4:4:4); profundidade de cor de 24 bits
- Suporte para vídeo entrelaçado (1080i)
- Suporte para altifalantes e microfone estéreo
- Suporte para transmissão de armazenamento USB de alta velocidade
- Conformidade com HDMI
- Auto-MDIX – detecção automática do tipo de cabo
- Protecção 8 KV/15 KV ESD integrada e protecção contra picos de correntes até 1 KV
- Design sem ventoinhas para funcionamento silencioso e energeticamente eficiente
- Hot pluggable
- Firmware actualizável
- Montagem em prateleira – Opções de montagem:
 - [2X-021G](#) Kit de Montagem em Rack Duplo
 - [2X-031G](#) Kit de Montagem em Rack Single
- Suporte para ligação por porta Ethernet Gigabit
- Suporte para módulo SFP
- Transformador de categoria industrial incluído - suporta temperaturas de funcionamento entre 0 °C – 50 °C para garantir durabilidade e adaptabilidade em condições ambientais severas

Gestão

- Aceda remotamente a computadores na sua instalação KVM via a intranet
- Funcionamento de duas consolas – controle o seu sistema a partir das consolas transmissora e recetora do teclado, monitor e rato
- OSD (Exibição no ecrã) no Recetor configura ambas unidades
- Suporte para funcionamento GUI
- EDID Expert™ – selecciona as melhores definições EDID para evitar problemas de compatibilidade vídeo causadas por diferentes monitores
- Pré-visualização no ecrã – permite aos utilizadores visualizar o vídeo de até 36 ecrãs num só monitor
- Interface de Linha de Comandos – administradores podem controlar todos os dispositivos KE através de RS-232 ou TCP/IP usando um CLI ou aplicação de terceiros
- Portas de série RS-232 – permitem-lhe ligar a um terminal de série para configuração, e dispositivos de série como ecrãs tácteis e digitalizadores de códigos de barras
- Funcionalidade de LED a piscar e apitar ajuda a localizar e identificar dispositivos

Segurança

- Porta LAN dedicada para ligações KE diretas – pode estar isolada da rede empresarial
- Transmissão de dados protegida – encriptação 128-bit AES para proteger todos os dados antes de serem transmitidos por uma rede e descriptação de dados no recetor
- Segurança no início de sessão remoto

Multimédia virtual

- O modo de transmissão de armazenamento USB melhora o desempenho da transmissão de dados, ideal para transferências de ficheiros, patch de sistema operacional, instalações de software e testes de diagnóstico
- Suporte unidades de USB 2.0 DVD/CD, dispositivos de armazenamento em massa USB, unidade de disco rígido de PC e imagens ISO
- Suporte para Leitor de Smart Card/CAC

Funcionalidades avançadas**

- [Ligação de matriz ATEN](#) — permite que ligue transmissores e receptores instantâneos e realize a comutação de portas e perfis em tempo real num iPad
- [Comutação Rápida](#) – alterne entre diferentes resoluções vídeo remotas num ecrã local em menos de 0,3 segundos
- [Murais vídeo ilimitadas](#) – crie múltiplas murais vídeo com até 12 x 12 (máx. 64 ecrãs) em cada disposição
- [Agendamento avançado](#) – melhora a eficácia e economiza dinheiro ao permitir a reprodução multimédia com base numa hora e data
- [Ligações de canal](#) permitem aos dispositivos RX ligar a múltiplos dispositivos TX – para transmitir vídeo, áudio, USB e fontes de série de forma independente
- Suporte para autenticação interna e externa – a externa suporta LDAP, Active Directory, RADIUS e TACACS+
- [Definições Avançadas de Autorização de Utilizador](#) – os administradores podem definir quatro modos de acesso para permissões nos dispositivos TX para colaboração ou para evitar interferência entre utilizadores
- [Permissões de utilizador e de grupo](#) configuráveis para acesso e controlo dos dispositivos KE
- Suporte para o protocolo da norma de indústria Transport Layer Security (TLS)
- [Agrupamento vídeo](#) de até 4 conjuntos de dispositivos da série KE para suporte de aplicações multi-ecrã

** Estas funções avançadas são suportadas quando os dispositivos KE são geridos pelo KVM sobre IP Matrix Manager ([CCKM](#))

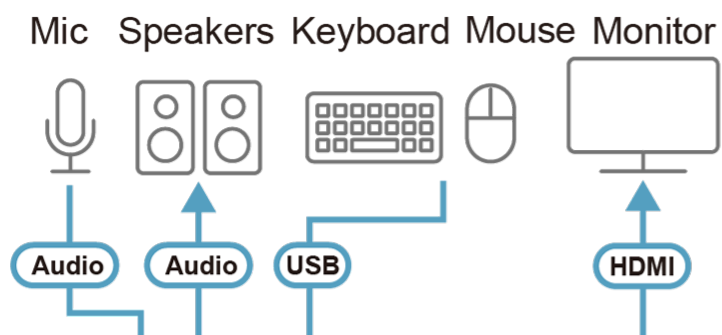
Especificações

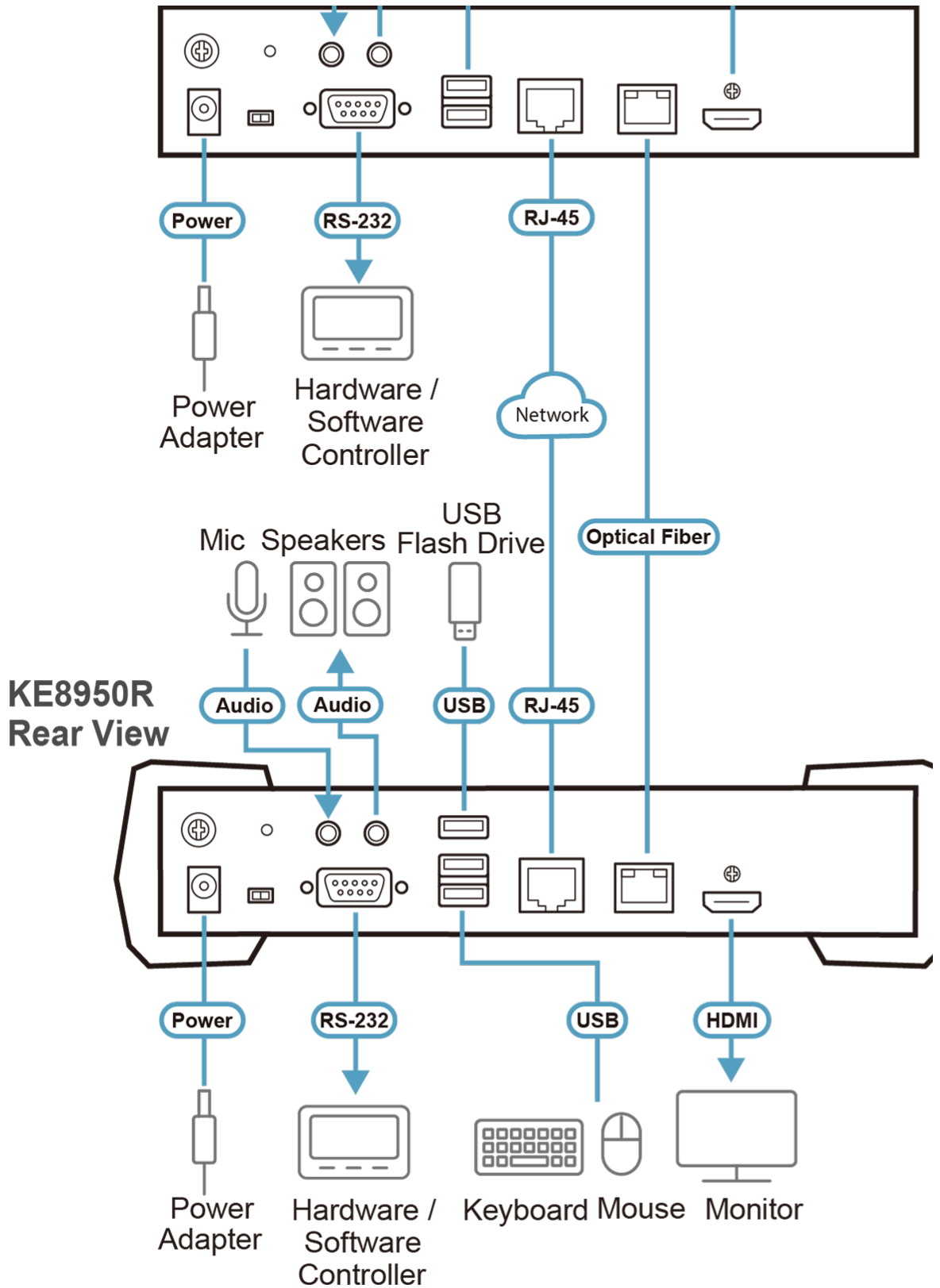
Function	KE8950R	KE8950T
Conectores		
Porta USB	2 x USB Tipo A Fêmea (Branco)	N/D
Portas de consola	2 x USB Tipo A Fêmea (Branco) 1 x HDMI Fêmea (Preto) 1 x Ficha Mini Estéreo (Verde) 1 x Ficha Mini Estéreo (Rosa) 1 x DB-9 Macho (Preto)	2 x USB Tipo A Fêmea (Branco) 1 x HDMI Fêmea (Preto) 1 x Ficha Mini Estéreo (Verde) 1 x Ficha Mini Estéreo (Rosa) 1 x DB-9 Macho (Preto)
Portas KVM	N/D	1 x USB Tipo B Fêmea (Branco) 1 x HDMI Fêmea (Preto) 1 x Ficha Mini Estéreo (Verde) 1 x Ficha Mini Estéreo (Rosa) 1 x DB-9 Fêmea (Preto)
Energia	1 x Ficha DC (Preto)	1 x Ficha DC (Preto)
Portas LAN	1 x RJ-45 (Black) 1 x Ranhura para SFP	1 x RJ-45 (Black) 1 x Ranhura para SFP
Comutadores		
OSD	1 x Botão	N/D
Vídeo	1 x Botão	N/D
Gráficos	1 x Botão	N/D
Reposição	1 x Botão semi-embutido	1 x Botão semi-embutido
LED		
10/100/1000 Mbps	1 (10: Laranja / 100: Laranja & Verde / 1000: Verde)	1 (10: Laranja / 100: Laranja & Verde / 1000: Verde)
Energia	1 (Azul)	1 (Azul)
Local	1 (Verde)	1 (Verde)
Remoto	1 (Verde)	1 (Verde)
Emulação		
Teclado / Rato	USB	USB
Consumo de energia	DC5V:5.65W:52BTU Nota: ● A medição em Watts indica o consumo de energia típico do dispositivo sem carga externa. ● A medição em BTU/h indica o consumo de energia do dispositivo quando este está totalmente carregado.	DC5V:6.56W:35BTU Nota: ● A medição em Watts indica o consumo de energia típico do dispositivo sem carga externa. ● A medição em BTU/h indica o consumo de energia do dispositivo quando este está totalmente carregado.
Resolução de vídeo	3840 x 2160 a 60Hz (4:2:0), 3840 x 2160 a 30 Hz (4:4:4)	3840 x 2160 a 60Hz (4:2:0), 3840 x 2160 a 30 Hz (4:4:4)
Especificações ambientais		
Temperatura de funcionamento	0–50°C	0–50°C
Temperatura de armazenamento	-20–60°C	-20–60°C
Humidade	0–95% HR, sem condensação	0–95% HR, sem condensação
Propriedades físicas		
Caixa	Metal	Metal
Peso	1.23 kg (2.71 lb)	1.10 kg (2.42 lb)
Dimensões (C x L x A)	22.75 x 17.16 x 5.48 cm (8.96 x 6.76 x 2.16 in.)	21.50 x 16.29 x 4.18 cm (8.46 x 6.41 x 1.65 in.)
Nota	Para alguns produtos de montagem em prateleira, tenha em consideração que as dimensões físicas padrão LxPxA são expressas no formato CxLxA.	

Diagrama

Diagram

KE8950T
Rear View







Simply Better Connections

ATEN International Co., Ltd.

3F., No.125, Sec. 2, Datong Rd., Sijhih District., New Taipei City 221, Taiwan
Phone: 886-2-8692-6789 Fax: 886-2-8692-6767
www.aten.com E-mail: marketing@aten.com



© Copyright 2015 ATEN® International Co., Ltd.
ATEN and the ATEN logo are trademarks of ATEN International Co., Ltd.
All rights reserved. All other trademarks are the property of their
respective owners.