

SN1148CO

Servidor de consola de série de 48 portas com alimentação dupla / SFP



O servidor de consola de série da série ATEN SN11xxCO ([SN1116CO](#) / [SN1132CO](#) / SN1148CO) proporciona aos administradores de TI e de rede um acesso seguro e fora de banda a dispositivos de série localizados em centros de dados ou locais remotos (tais como computadores de rede que permitem a operação de consola utilizando RS-232 e consola USB¹). Com alimentação dupla / SFP² nos modelos SN11xxCO, todos eles integram tecnologias de ponta para proporcionar uma instalação conveniente, acesso seguro a dispositivos de série, gestão fácil e controlo abrangente para centros de dados.

Todas as séries de servidores de consola de série possuem pin-outs Cisco e função DTE / DCE de deteção automática, proporcionando uma ligação direta aos computadores de rede Cisco (e outros dispositivos compatíveis) sem cabos de rollover para uma implementação de infra-estruturas de TI mais rápida. Além disso, suporta a deteção em linha de dispositivos de série ligados (incluindo blocos de terminais) para monitorização do estado do dispositivo. Será enviada uma notificação por correio eletrónico ao administrador quando os dispositivos ligados estiverem offline. Com portas Ethernet duplas e fontes de alimentação (AC), o SN11xxCO suporta redundância de energia, bem como failover, ou acesso a endereços IP duplos, garantindo a disponibilidade 24 horas por dia, 7 dias por semana do acesso aos dispositivos de série. Também está disponível uma opção de alimentação DC para cada um dos modelos SN11xxCO para uma implementação mais flexível³.

A série SN11xxCO suporta a monitorização ambiental através das suas portas de sensores, permanecendo vigilante 24 horas por dia para detetar quaisquer condições anormais. Oferece acesso auditado e controlado à porta utilizando uma fechadura de armário através da sua porta de relé, melhorando as medidas de segurança. Todos os servidores de consola de série podem ser utilizados através do software [CC2000](#) da ATEN para fornecer acesso centralizado a dispositivos de série e gestão de energia integrada.

Disponíveis em modelos de 16, 32 e 48 portas, os servidores de consola de série SN11xxCO oferecem uma consola de série remota dentro e fora de banda (OOB) e acesso à consola USB a servidores e dispositivos de rede através de um cliente Telnet / SSH direto, visualizador Java e WebClient. A gestão OOB permite aos administradores de TI gerir dispositivos de rede (por exemplo, router, switch, UPS) em salas de servidores utilizando redes de gestão separadas das redes principais/de produção. Se houver dificuldade de acesso à rede de produção, os administradores podem continuar a aceder-lhes através do servidor de consola. Os servidores de consola de série oferecem métodos de acesso fora de banda, como a ligação direta da consola a partir de um computador local, a ligação da consola USB a partir de um computador portátil ou a ligação de rede híbrida através do SFP duplo (um ligado à rede de produção e o outro ligado à rede de gestão).

Implementados com várias tecnologias de segurança, como encriptação de dados TLS 1.2, certificados RSA de 2048 bits, permissões de utilizador configuráveis para acesso e controlo de portas, autenticação e autorização local / remota / de terceiros, filtro de endereços IP / MAC e criptografia com certificação FIPS 140-2, os servidores de consola de série SN11xxCO garantem aos administradores a segurança para um acesso fácil e de alto nível. Por exemplo, os direitos e privilégios de acesso podem ser aplicados a 16 / 32 / 48 portas de série individualmente. A encriptação de dados é fornecida para garantir que a informação e o controlo estão sempre protegidos. O registo e os alertas de eventos do sistema ajudam a resolver rapidamente os problemas e a reduzir os riscos. Embora protegida pelos exemplos acima referidos, a autenticação por palavra-passe consolidada simplifica a gestão.

Os servidores de consola de série são utilizados para ligar dispositivos de série a uma rede Ethernet para permitir o acesso e o controlo de aplicações exigentes que gerem o controlo industrial, a aquisição de dados, a monitorização do ambiente, as operações remotas de instalações e a gestão de equipamentos. Estão disponíveis vários modos operacionais para os administradores, incluindo Gestão de Consola, Gestão de Consola Direta, Porta COM Real, Servidor/Cliente TCP, Servidor/Cliente UDP e Modem Virtual.

Com as suas características abrangentes, a série SN11xxCO ajuda a maximizar a produtividade das TI, a aumentar a escalabilidade, bem como a reduzir os custos de instalação e operacionais com uma gestão remota fácil e segura dos dispositivos de série. Os servidores de consola de série poupam tempo e dinheiro, permitindo aos administradores gerir os seus centros de dados a partir de praticamente qualquer lugar, minimizando os custos de deslocação e MTTR (Tempo Médio de Reparação) e assegurando a maior disponibilidade dos serviços do centro de dados.

Nota:

1. Modelos compatíveis: Cisco Catalyst 2960-C series
2. Os módulos de fibra ([2A-136G](#), [2A-137G](#)) ou de cobre ([2A-143G](#)) são vendidos separadamente. Encomende com dispositivos SN em conjunto.
3. Os modelos de alimentação CC incluem [SN1116CCOD](#), [SN1132CCOD](#), SN1148CCOD.

Caraterísticas

- **Acessibilidade e disponibilidade do sistema**
 - Acesso seguro à consola de série remota dentro e fora da banda e à consola USB
 - Acesso ao navegador com uma GUI intuitiva
 - Acesso baseado em terminal com uma IU orientada por menus ou interface de linha de comando
 - Acesso de acesso por modem com marcação de entrada / retorno / saída
 - Portas USB frontais para armazenamento, consola USB ¹ e ligação [UC232B/UC232BF](#)
 - Porta de consola USB para portátil (LUC) para acesso à consola local através de um portátil
 - Portas Ethernet duplas permitem o controlo de falhas ou acesso a endereços IP duplos

- Fonte de alimentação dupla

• Gestão da consola de série

- Portas de sensor de suporte para monitorização ambiental²
- A porta de retransmissão suporta o controlo de acesso à porta do armário
- A função DTE / DCE de deteção automática suporta uma ligação direta a comutadores de rede Cisco (e outros dispositivos compatíveis) sem cabos de rollover para uma implementação mais conveniente da infraestrutura de TI
- Deteção online / offline de dispositivos de série ligados (incluindo blocos de terminais) – envia automaticamente notificações de eventos quando os dispositivos estão offline (por exemplo, falha de energia) para monitorização do estado do dispositivo
- Verificação de resposta – verifica o status do sistema dos dispositivos seriais conectados e envia uma notificação se a verificação falhar (por exemplo, falha do sistema)
- Acesso conveniente e simples ao dispositivo serial via Telnet / SSH selecionável e clientes de terceiros, como PuTTY
- Acesso fácil à porta através de ActiveX selecionável, visualizador de série Java ou WebClient
- Funções de visualização abrangentes – copiar / colar, registo, importação de dados, macros, transmissão e quadro de mensagens
- Pronto para Sun Solaris – Sun "break-safe"
- Alert Strings – sempre que uma das strings pré-definidas corresponder à mensagem enviada pelos dispositivos de série, será informado pelo servidor de consola de série através de um alerta SNMP Trap e/ou um e-mail
- Filtro de comandos – os administradores podem restringir os utilizadores a executar apenas comandos pré-definidos
- Múltiplos utilizadores podem acessar simultaneamente a mesma porta – até 16 conexões por porta
- Modos de acesso simultâneo – modo Exclusivo / Ocupar / Partilhar

• Segurança

- Suporta login seguro a partir de navegadores com criptografia de dados TLS 1.2 e certificados RSA de 2048 bits
- Permissões de utilizador configuráveis para acesso e controlo de portas
- Autenticação e login local e remoto
- Autenticação de terceiros via RADIUS, TACACS+, LDAP / AD e Kerberos
- Filtro de endereços IP e MAC para maior proteção de segurança
- Grau de segurança elevado – suporta padrões de segurança FIPS 140-2 nível 1 que usam um módulo criptográfico OpenSSL incorporado com certificação FIPS 140-2 (Certificado #1747, #2398, #2473)
- Suporta a configuração do nível de segurança – Alto, Médio-Alto, Médio ou Personalizado, para garantir uma granularidade fina do controlo de acesso à rede
- Compatível com IEEE 802.1X

• Gestão do sistema

- Configuração do sistema através do navegador web, cliente Telnet / SSH e consola local
- Log do sistema e login de eventos
- Destino do evento – Os logs de eventos serão salvos no servidor Log, no servidor Syslog e na unidade USB
- Agente SNMP v1 / v2c / v3
- Notificação de eventos – suporta notificação de e-mail SMTP e SNMP Trap (v1 / v2c / v3)
- Backup / Restore da configuração do sistema e firmware atualizável
- Suporte multi-browser – Internet Explorer, Chrome, Firefox
- NTP para sincronização de servidor de tempo
- Suporte IPv4 / IPv6
- SuporteLLDP
- SuporteCLI (interface de linha de comando)
- Integra-se no software [CC2000](#) para gerenciamento centralizado de data center
- Integra-se no software [CCVSR](#) para gravação de sessões de utilizadores

• Gestão de dispositivos de série

- Modos de operação serial – Gerenciamento de Console, Gerenciamento de Console Direto, Porta COM Real, Servidor / Cliente TCP, Servidor / Cliente UDP e Modem Virtual
- Driver Real COM para Windows 2000 ou superior e Windows Server 2003 / 2008
- Driver TTY real para Linux
- Driver TTY fixo para UNIX³
- Suporta taxas de transmissão de 300, 600, 1200, 1800, 2400, 4800, 9600, 19200, 28800, 38400, 57600, 115200, 230400 bps

• Língua

- Guia de utilizador multilingue baseado na Web – disponível em inglês, alemão, japonês, coreano, russo, chinês simplificado e chinês tradicional

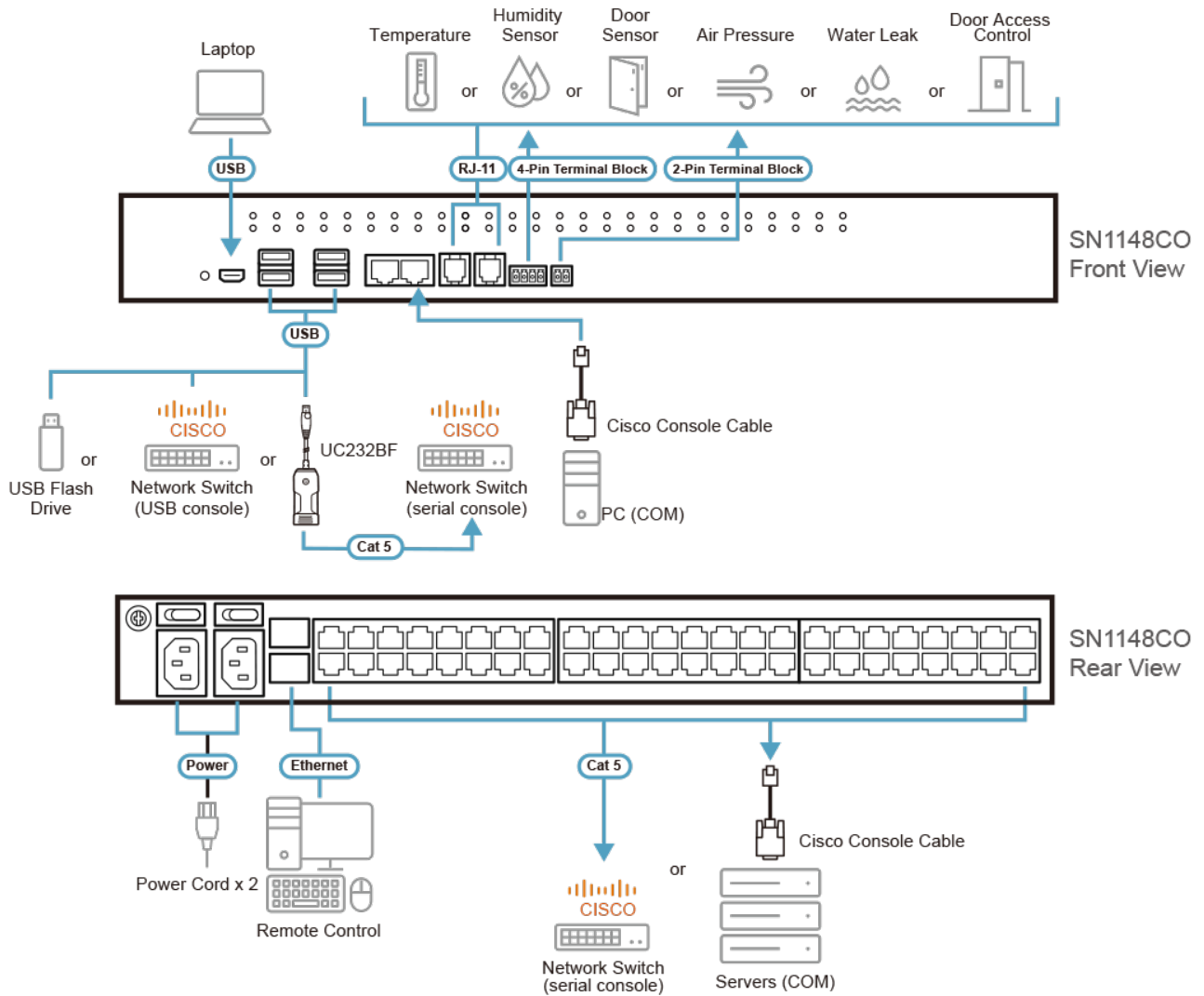
Nota:

1. Modelos compatíveis: Cisco Catalyst 2960-C series
2. Isto é conseguido usando sensores ATEN
3. Driver TTY fixo suporta:
 - OpenServer (Sco Unix)
 - UnixWare 7, SVR 5
 - UnixWare 2.1, SVR 4.2
 - QNX 4.25, QNX 6
 - FreeBSD
 - Solaris 10
 - AIX 5.x
 - HP-UX 11i

Especificações

Conectores	
Série	48 x RJ-45 fêmea
Portas LAN	2 x ranhura SFP
Energia	2 x IEC 60320/C14
Console local	1 x RJ-45 fêmea
PON	1 x RJ-45 fêmea (reservado)
Porta de console USB (LUC) de computador portátil	1 x Mini USB
Porta USB	4 x USB Tipo A Fêmea
Portas de sensor ambiental	2 x RJ11 fêmea 1 x Bloco de terminais de 4 pinos
Relé	1 x Bloco de terminais de 2 pinos • Relés normalmente abertos e isolados; • Classificação dos contactos: Máximo 24 VDC, 2A
Comutadores	
Energia	2 x Interruptor basculante
Reposição	1 x Botão de pressão embutido
Tensão nominal	100–240VAC; 50/60Hz; 1.0A
Consumo de energia	AC110V:11.8W:108BTU/h AC220V:12W:109BTU/h Nota: • A medição em Watts indica o consumo de energia típico do dispositivo sem carga externa. • A medição em BTU/h indica o consumo de energia do dispositivo quando este está totalmente carregado.
LED	
Série	48 (Verde)
10/100/1000 Mbps	2 (vermelho/laranja/verde)
Energia	2 (Azul)
Modo de funcionamento	Gestão da consola, Gestão direta da consola, Porta Real Com, Servidor/Cliente TCP, Servidor/Cliente UDP
Especificações ambientais	
Temperatura de funcionamento	0 - 55°C
Temperatura de armazenamento	-20 ~ 60°C
Humidade	0 - 80% HR, sem condensação
Propriedades físicas	
Caixa	Metal
Peso	4.67 kg (10.29 lb)
Dimensões (C x L x A)	43.84 x 32.84 x 4.40 cm (17.26 x 12.93 x 1.73 in.)
Nota	- SN1148COD com alimentação CC dupla disponível a pedido do cliente - Módulos opcionais de fibra (2A-136G, 2A-137G) ou cobre (2A-143G) disponíveis - Sensores opcionais (EA1140, EA1240, EA1340, EA1440, EA1441, EA1442, EA1540) disponíveis
Nota	Para alguns produtos de montagem em prateleira, tenha em consideração que as dimensões físicas padrão LxPxA são expressas no formato CxLxA.

Diagrama



ATEN International Co., Ltd.

3F., No.125, Sec. 2, Datong Rd., Sijhih District., New Taipei City 221, Taiwan
 Phone: 886-2-8692-6789 Fax: 886-2-8692-6767
 www.aten.com E-mail: marketing@aten.com



© Copyright 2015 ATEN® International Co., Ltd.
 ATEN and the ATEN logo are trademarks of ATEN International Co., Ltd.
 All rights reserved. All other trademarks are the property of their respective owners.