

RCMDVI40AT

Transmissor DVI-I Dual Display KVM através de IP com acesso remoto



O RCMDVI40AT é um transmissor baseado em IP de alto desempenho que pode fornecer acesso remoto através do Windows / Java Client através das suas portas remotas, enquanto fornece acesso à consola remota de um local separado quando usado com recetores. A configuração permite acesso estendido para sistemas de computador remotos via consolas USB (teclado USB, rato USB, monitor DVI) através da intranet e da Internet, permitindo aos utilizadores colocar os servidores / computadores geridos em ambientes seguros e com temperatura controlada, que podem ser isolados da estação de trabalho dos utilizadores.

O RCMDVI40AT é integrado com APIs RCM exclusivas para fornecer diversas funções abrangentes, incluindo controlo de acesso local / remoto, sequências de operação automatizadas (SendKey / SendMouse), monitorização de ecrã, resolução remota de problemas, comparação de amostragem de imagem, reconhecimento ótico de caracteres (OCR) e muito mais. O RCMDVI40AT está equipado com um processador gráfico FPGA que oferece qualidade excelente de imagem e vídeo para aprimorar a precisão do OCR. Para além disso, o RCMDVI40AT aprimora ainda mais as suas capacidades de aplicação de linha de produção, suportando Notificação da Barra de Título OSD e Caixa de Controlo de Acesso ([2XRT-0015G](#)), para ativar / desativar o privilégio de controlo remoto localmente.

O RCMDVI40AT também suporta o software Control Center Video Session Recorder ([CCVSR](#)) da ATEN para gravação de todas as operações realizadas no servidor ligado através da sua porta remota. Cada operação e alteração – inicializações do nível do BIOS para o nível do sistema, início de sessão e encerramento de sessão, execução de aplicações de software para configurar o sistema operacional – são gravadas e guardadas num ficheiro de vídeo seguro para referência de segurança e propósitos de resolução de problemas, etc.

O transmissor RCMDVI40AT DVI-I Dual Display KVM através de IP oferece suporte a dois monitores DVI e proporciona transmissões de vídeo de baixa latência e sem perdas de até 1920 x 1200 a 60 Hz.

O transmissor suporta ligações através de uma porta RJ-45 ou de uma ranhura SFP. Ele pode ser ligado a um recetor diretamente ou através de uma rede de alta velocidade numa LAN com base em cobre ou fibra. Ao se ligar a uma rede de fibra ótica utilizando expansões de módulo* de fibra SFP de 1 Gbps, os utilizadores podem estender as distâncias de transmissão para até 10 km. O RCMDVI40AT também possui fontes de alimentação dupla para redundância, garantindo uma operação ininterrupta. Para além disso, com suporte RS-232 e Auto MDIX, o RCMDVI40AT fornece uma forma conveniente de instalar extensão digital para aplicações de linha de produção através de uma rede.

Como um extensor de matriz baseado em IP, o RCMDVI40AT pode ser usado como um extensor ponto a ponto / ponto a multiponto / multiponto a ponto / multiponto a multiponto. Quando combinado com o software de gestão de matriz KE ([CCKM](#)), ele pode ser integrado a um sistema de matriz KVM através de IP (multiponto a multiponto) para fornecer aplicações mais flexíveis em diferentes ambientes de trabalho.

Implementando o software de gestão de matriz KE ([CCKM](#)) com o RCMDVI40AT, os administradores de TI podem beneficiar de recursos avançados, tais como deteção automática de todos os dispositivos RCMDVI40AT na mesma sub-rede para instalação ou configuração rápida, autenticação e autorização de nome de utilizador / palavra-passe e capacidade para definir diferentes tipos de ligações que podem ser trocadas e partilhadas. Os recursos de segurança do RCMDVI40AT incluem criptografia AES de 128 bits para transmissões de dados seguras, bem como RADIUS, LDAP, Active Directory, TACACS+ para serviços de autenticação de terceiros. Resumindo, o RCMDVI40AT é a forma mais económica e conveniente de incutir extensão digital completa para aplicações de linha de produção através de uma rede.

*O módulo SFP ([2A-136G](#) / [2A-137G](#)) é vendido separadamente. Contacte o seu revendedor ATEN para obter informações relativas ao produto.

Caraterísticas

• Caraterísticas avançadas*

- Suporta RCM API integrada exclusiva com diversas funções para integradores de sistema por porta remota
- Suporta gravação de operações de computador acedidas remotamente usando [CCVSR](#)
- Boundless Switching – basta mover o cursor do rato através dos limites do ecrã para alternar entre diferentes recetores (Rx)
- "Push" e "Pull" – partilha conteúdo instantaneamente de/para um único Rx ou video wall com apenas um clique
- Video Walls – crie diversos video walls com até 8 x 8 (máximo de 64 monitores) em cada disposição
- Agendamento avançado – melhora a eficiência e poupa custos, permitindo que as ligações sejam definidas com base na hora e na data
- Transmissor Virtual – transmite de forma independente fontes de vídeo, áudio, USB e em série de diferentes Tx
- Suporte de autenticação interna e externa – suporta autenticações externas LDAP, Active Directory, RADIUS e TACACS+
- Permissões configuráveis de utilizadores e grupos para acesso e controlo de extensores RCM / KVM sobre IP
- Controlo de acesso Rx – os utilizadores na consola local Tx podem ativar / desativar o acesso Rx bastando para tal pressionar um botão de controlo**

*Estas funções avançadas são suportadas quando os transmissores RCM / KVM sobre IP são emparelhados com os receptores KVM sobre IP e geridos por [CCKM](#).

**A caixa de controlo de acesso KVM sobre IP ([2XRT-0015G](#)) é vendida separadamente. Contacte o seu revendedor ATEN para obter informações relativas ao produto.

• Hardware

- Suporta failover de energia / rede – conectores DC duplos para redundância de potência e 1 porta de fibra RJ-45 e 1 SFP para failover de rede para garantir disponibilidade constante para aplicações de missão crítica
- Suporta expansões de módulo de fibra SFP de 1 Gbps até 10 km*
- O processador Advance fornece transmissões de vídeo sem perdas e de baixa latência até 1920 x 1200 a 60 Hz
- Compatível com saída de vídeo digital (DVI) ou analógica (VGA)**
- Ativado para áudio – suporta colunas stereo e microfone
- Suporte de Virtual Media de alta velocidade***
- Auto-MDIX – deteta automaticamente o tipo de cabo
- Proteção integrada de 8kV / 15kV ESD e proteção contra sobretensão de 2kV
- Design sem ventoinha para operações silenciosas com eficiência energética
- Opções de montagem:
 - Kit de montagem passível de montagem em rack duplo [2X-021G](#)
 - Kit de montagem passível de montagem em rack único [2X-031G](#)
- Inclui um adaptador de energia de nível industrial – suporta temperatura operacional de 0 – 50 °C para garantir durabilidade e adaptabilidade em condições ambientais adversas
- *O módulo SFP ([2A-136G](#) / [2A-137G](#)) é vendido separadamente. Contacte o seu revendedor ATEN para obter informações relativas ao produto.
- **Para converter um sinal DVI em VGA, é necessário um conversor DVI-I para VGA.
- *** Alguns dos recursos RCM/DVI40AT podem não ser suportados, dependendo da funcionalidade do switch KVM em cascata. (Por exemplo, alguns switches não oferecem suporte de média virtual.)

• Gestão

- Integração com software de gravação de sessão de vídeo ATEN [CCVSR](#)
- Consola local – acesso flexível à consola local ou através de IP
- EDID Expert™ – seleciona as configurações EDID ideais para uma inicialização suave e exibição da mais elevada qualidade
- Quatro modos de acesso selecionáveis para acesso simultâneo múltiplo (modo Exclusivo / Ocupar / Partilhar / Apenas visualizar) – os administradores podem selecionar modos de acesso de permissões em dispositivos Tx para aumentar a colaboração ou evitar interferência entre os utilizadores
- Visualização no ecrã – permite que os utilizadores vejam o vídeo de até 36 monitores numa ecrã
- Fast Switching – alterna entre diferentes resoluções de vídeo remoto num ecrã local em 0,3 segundos
- Interface de Linha de Comando – os administradores podem controlar todos os extensores RCM / KVM sobre IP através de RS-232 ou TCP/IP utilizando um CLI ou uma aplicação de terceiros
- Suporta comandos de tecla de atalho
- LED intermitente e recurso de bipe ajudam a localizar e identificar dispositivos
- Os extensores RCM / KVM sobre IP podem "empurrar" e "puxar" para partilhar conteúdos

• Segurança

- Porta LAN dedicada para ligações diretas RCM/KE – pode ser isolada da rede corporativa
- Transmissão segura de dados – criptografia AES de 128 bits para proteger todos os dados antes de serem transmitidos por uma rede e descodifica os dados no recetor
- Compatível com o protocolo Transport Layer Security (TLS) normalizado na indústria

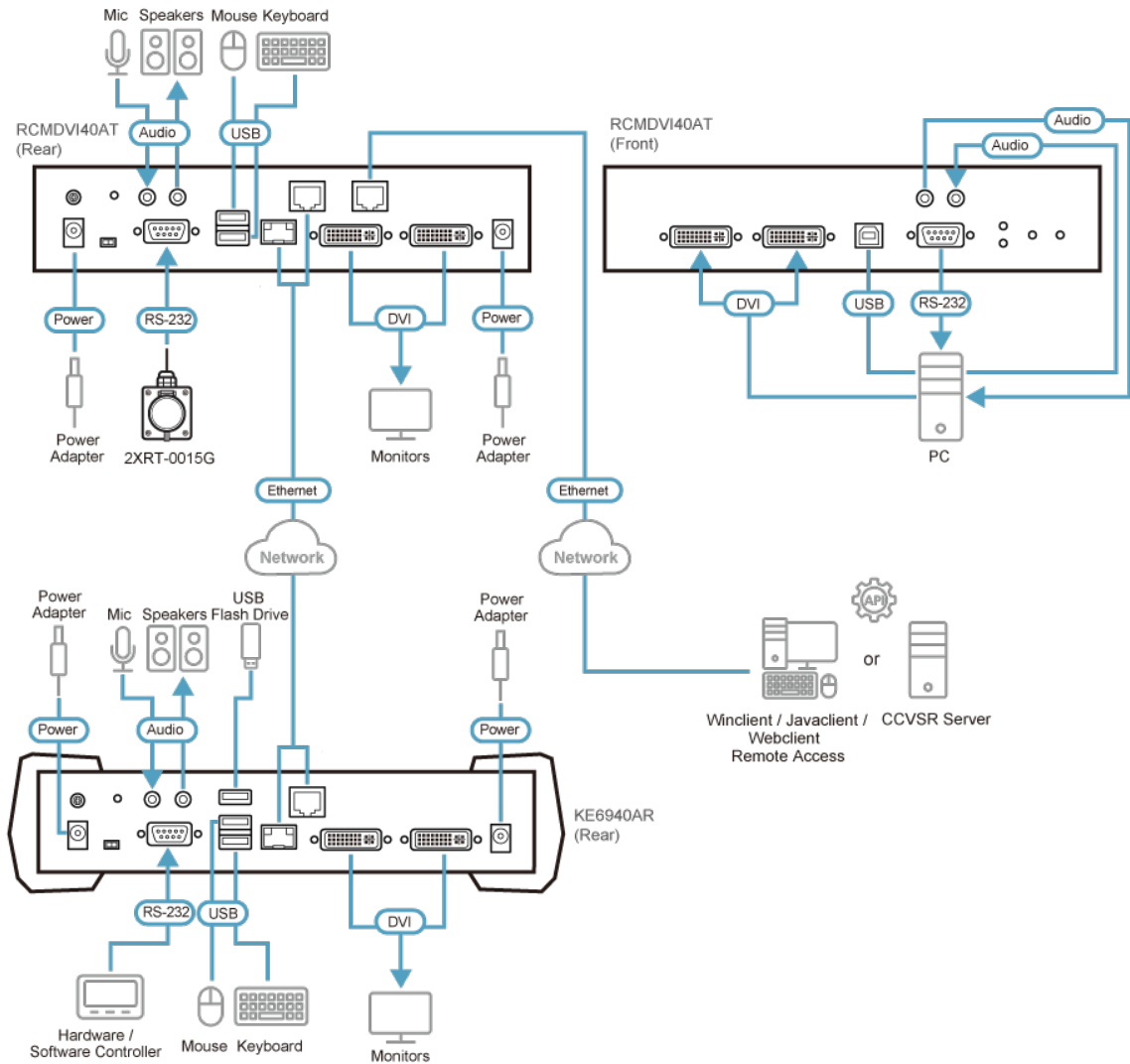
• Virtual Media

- A Virtual media permite transferências de ficheiros, patch de sistema operacional, instalações de software e testes de diagnóstico
- Suporta unidades de DVD / CD USB 2.0, dispositivos de armazenamento em massa USB, discos duros de PC e imagens ISO
- Suporta leitor Smart Card / CAC

Especificações

Conectores	
Portas de consola	2 x USB tipo A fêmea (branco) 2 x DVI-I fêmea (branco) 1 x conector mini stereo (verde) 1 x conector mini stereo (cor-de-rosa) 1 x DB-9 macho (preto)
Portas KVM	1 x USB tipo B fêmea (branco) 2 x DVI-I fêmea (branco) 1 x conector mini stereo (verde) 1 x conector mini stereo (cor-de-rosa) 1 x DB-9 fêmea (preto)
Energia	2 x conectores DC (preto)
Portas LAN	1 x RJ-45 (preto) 1 x ranhura SFP
Portas de Internet	1 x RJ-45 (preto)
Porta USB	N/A
Computadores	
OSD	N/A
Vídeo	N/A
Gráficos	N/A
Reposição	1 x botão semi-entalhado
Seleção de modo	1 x interruptor de correção (Auto, RS-232 Config./Controlo de acesso, Local)
LED	
Ligação	1 (10: Cor-de-laranja / 100: Cor-de-laranja e verde / 1000: verde)
Energia	1 (azul)
Local	1 (verde)
Remoto	1 (verde)
Emulação	
Teclado / Rato	USB
Consumo de energia	DC12V:18.36W:90BTU/h Nota: ● A medição em Watts indica o consumo de energia típico do dispositivo sem carga externa. ● A medição em BTU/h indica o consumo de energia do dispositivo quando este está totalmente carregado.
Resolução de vídeo	Até 1920 x 1200 a 60Hz
Especificações ambientais	
Temperatura de funcionamento	0–50°C
Temperatura de armazenamento	-20-60°C
Humidade	0 – 95% RH, não condensante
Propriedades físicas	
Caixa	Metal
Peso	1,18 kg (2,6 lb)
Dimensões (C x L x A)	21,50 x 16,33 x 4,18 cm (8,46 x 6,43 x 1,65 pol.)
Nota	Para alguns produtos de montagem em prateleira, tenha em consideração que as dimensões físicas padrão LxPxA são expressas no formato CxLxA.

Diagrama



ATEN International Co., Ltd.

3F, No.125, Sec. 2, Datong Rd., Sijhih District., New Taipei City 221, Taiwan
 Phone: 886-2-8692-6789 Fax: 886-2-8692-6767
 www.aten.com E-mail: marketing@aten.com



© Copyright 2015 ATEN® International Co., Ltd.
 ATEN and the ATEN logo are trademarks of ATEN International Co., Ltd.
 All rights reserved. All other trademarks are the property of their respective owners.